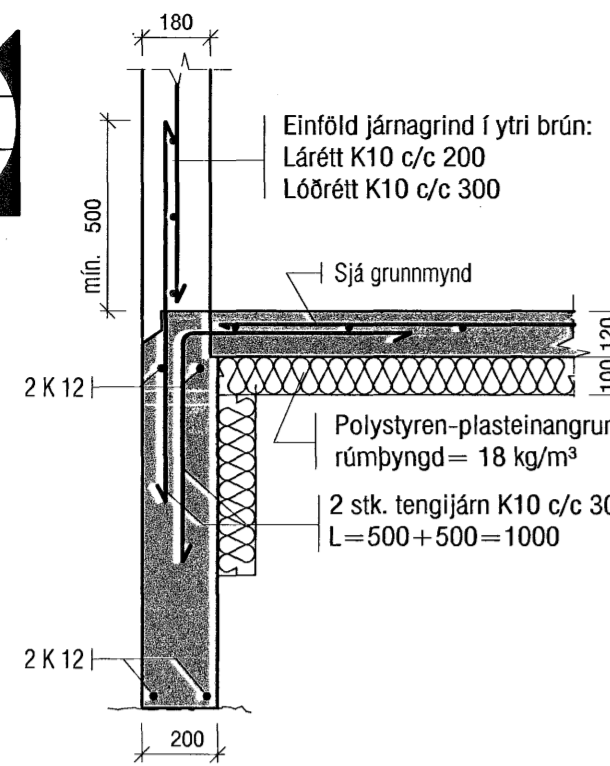
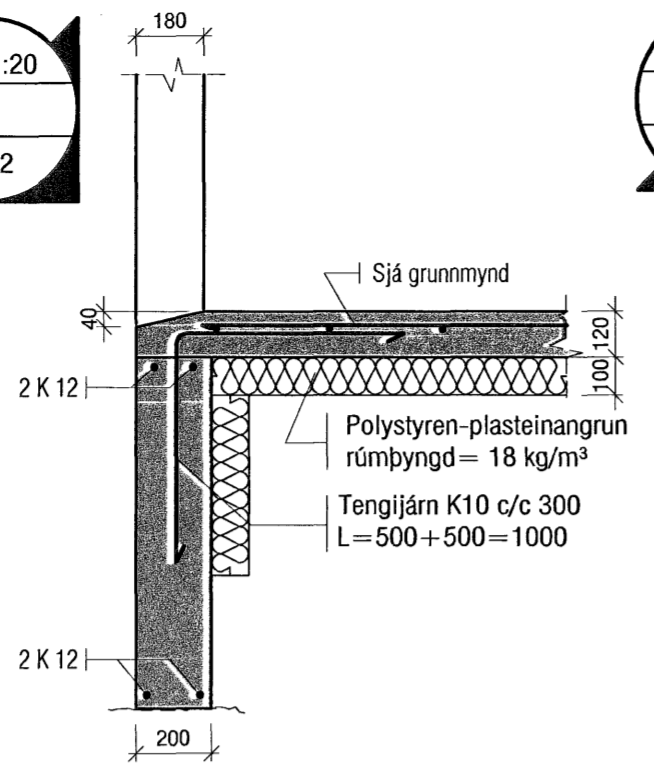


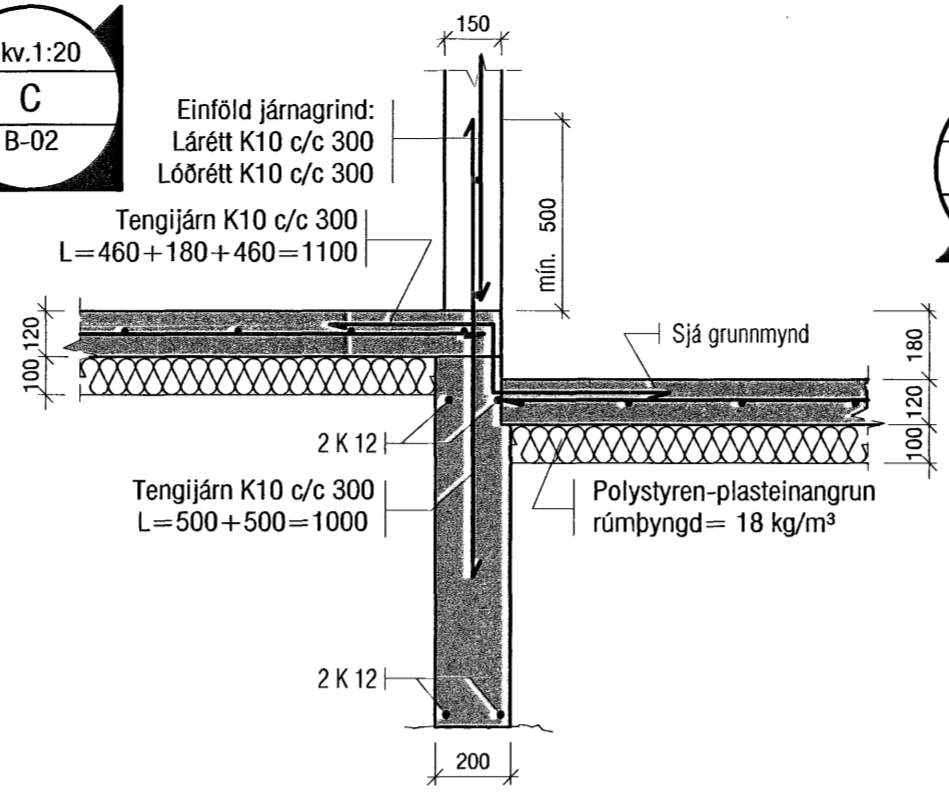
Mkv.1:20  
A  
B-02



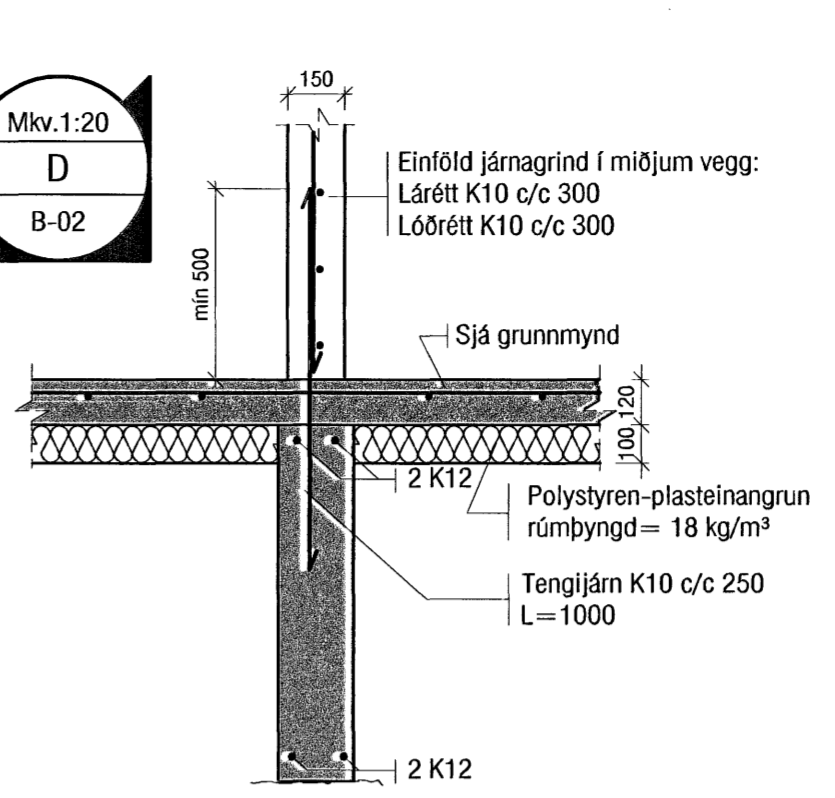
Mkv.1:20  
B  
B-02



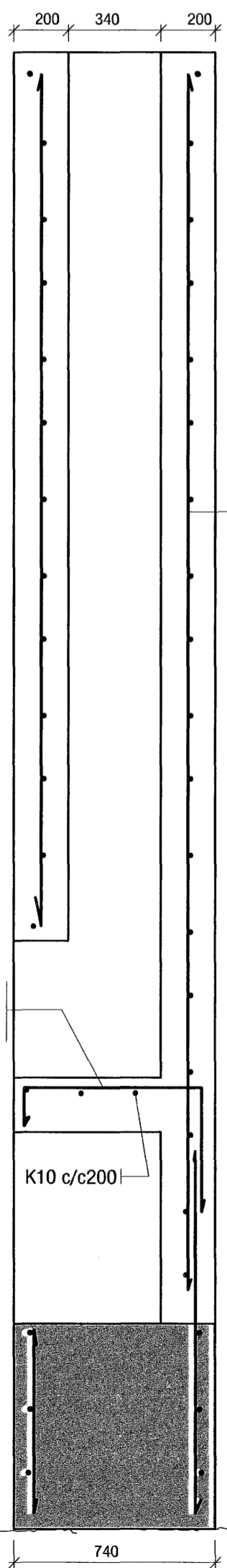
Mkv.1:20  
C  
B-02



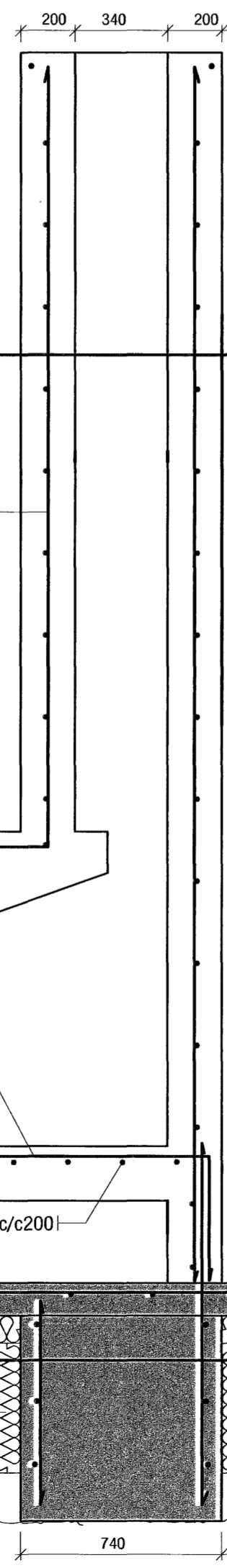
Mkv.1:20  
D  
B-02



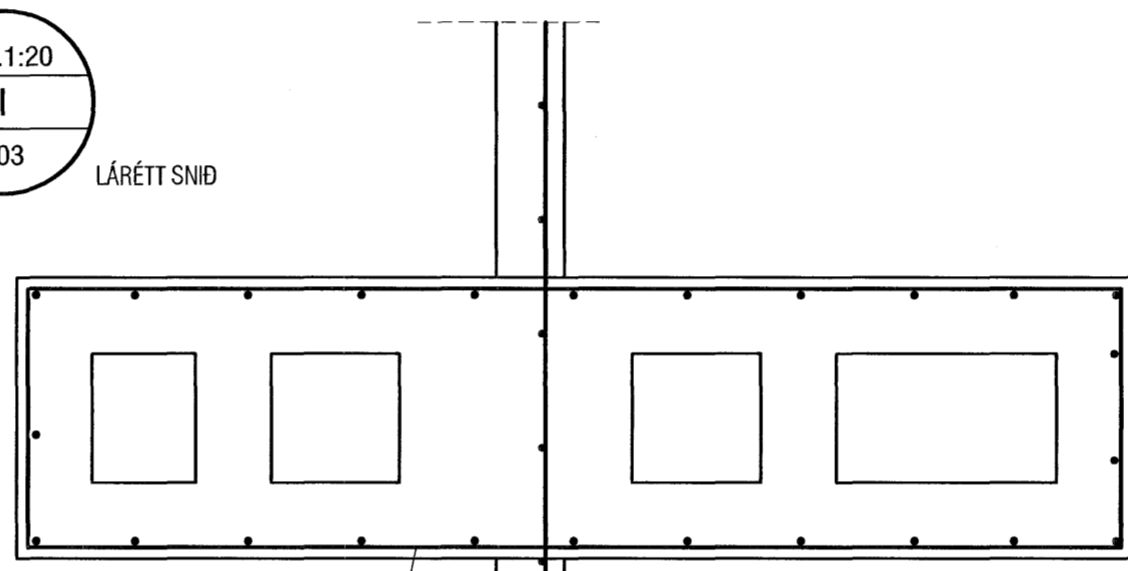
Mkv.1:20  
G  
B-02



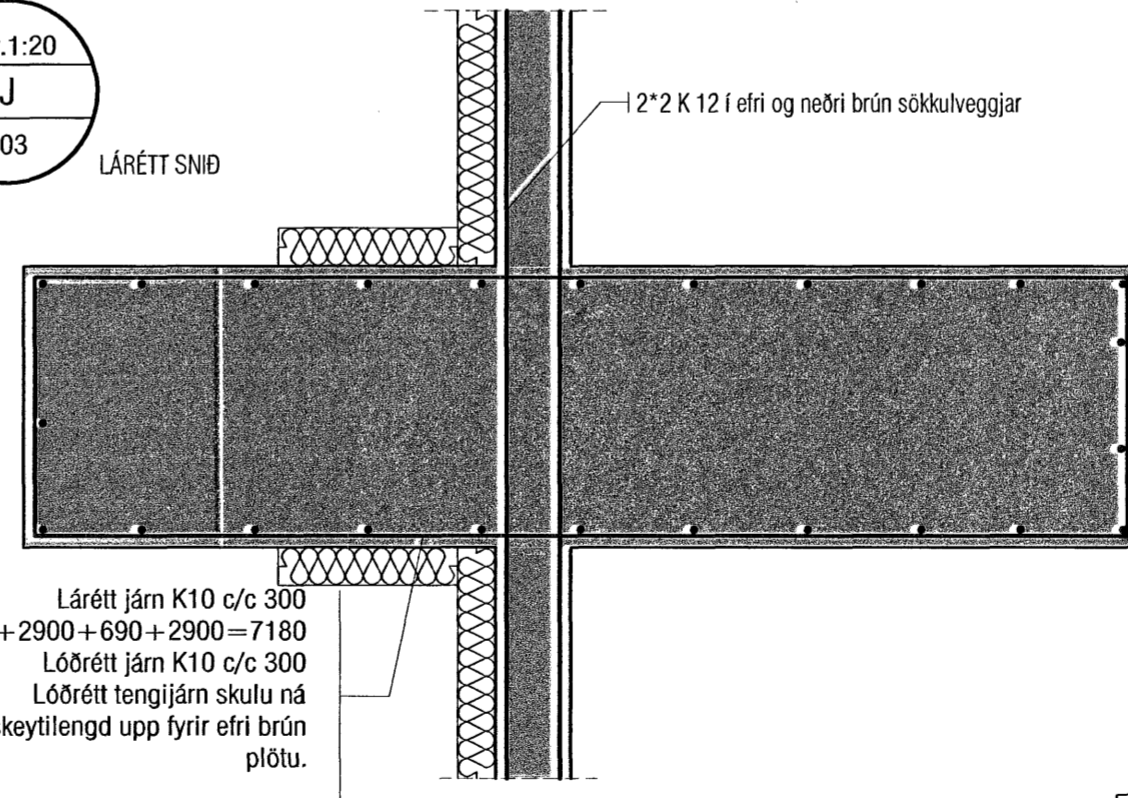
Mkv.1:20  
H  
B-02



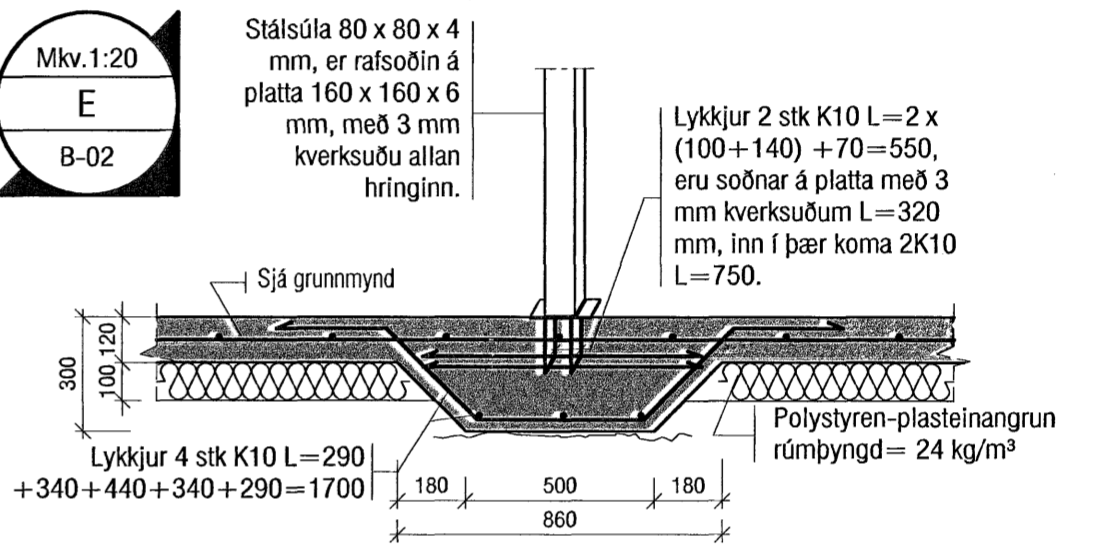
Mkv.1:20  
I  
B03



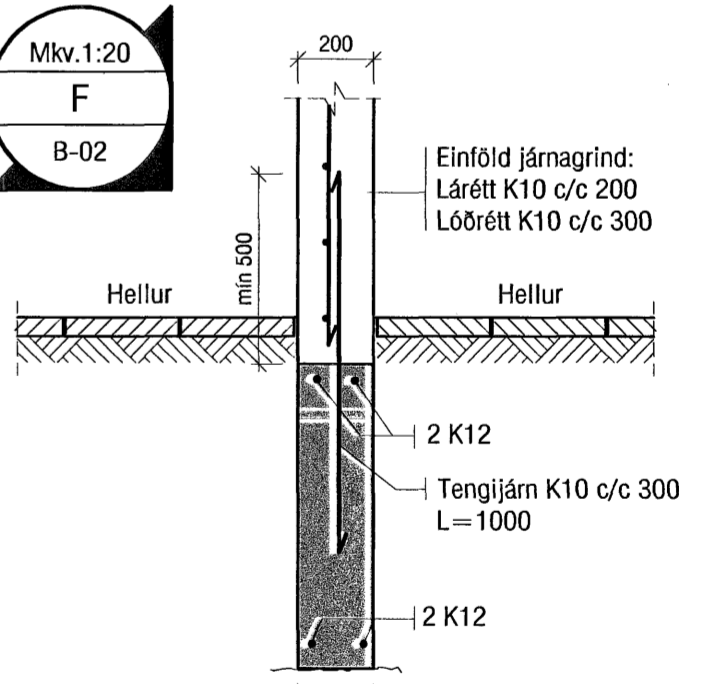
Mkv.1:20  
J  
B03



Mkv.1:20  
E  
B-02



Mkv.1:20  
F  
B-02



Nánari útfærsla skorsteins, sjá teikningar aðalhönnuðar

Polystyren-plasteinangrun rúmþyngd = 18 kg/m³

Heimilt er að nota járnabakka til tengingar einstakra byggingahluta en passa skal að rýra ekki járnarnagn í þversniði

Byggingafulltrúi Hafnarfjarðar  
Afarétt þann  
18 OKT. 2005

<b>VEKTOR</b> - hönnun og ráðgjöf - Nýbýlavegi 6, 200 Kópavogi.		Sigurður Halsteinsson byggingateknifræðingur Kl. 030859-7749 sími: 554-6650 fax: 554-6668.		Fléttuvellir 38, Hafnarfirði Undirstöður og skorsteinn, deili	
Teikn. nr.	Tilvisun á teikningu	Br.	Dags.	Hannab	Teiknab
Samþykkt				KÁ	KÁ
M. HUNTINGDON-WILLIAMS 130755-8819 AÐALHÖNNUÐUR				Dagsetning	Verk nr.
				7.10.05	Mælikvarði
					1:20
				Teikn. nr.	B-03