

BURÐARVIRKI, ALMENNAR REGLUR.

1. STAÐLAR OG ÁLAG

ÍST 12	: ÁLAGSFORSENDUR VID HÖNNUN MANNVIRKJA
EUROCODE 8	: JARÐSKJÁLFTAR, ÁLAG OG HÖNNUNARREGLUR.
DS-409 OG DS-410	: ÖRYGGI OG ÁLAG
DS 411	: STEINSTEYPUVIRKI
DS 412	: STÁLVIKRI
DS 413	: TIMBURVIRKI
ÍST-15 / DS-415	: GRUNDUN

GRUNNGILDI SNJÓÁLAGS S_s	: 3,0 KN/m ²
GRUNNGILDI VINDÁLAGS	: 1,9 KN/m ²
NOTÁLAG FYRIR GÓLF	: 2,0 KN/m ² / FLÓTTALEIDIR 3,0 KN/m ²
NOTÁLAG FYRIR STIGA	: 3,0 KN/m ²
NOTÁLAG FYRIR SVALIR	: 2,0 KN/m ²
NOTÁLAG FYRIR ÞAKPLÖTU	: 1,0 KN/m ²
LÉTTIR SKILVEGGIR	: 0,5 KN/m ²

2. STEINSTEYPA

ÖLL VINNA OG EFTIRFARANDI TAFLA SÝNIR.

2.1 BROTPÓLSFLOKKUN

BROTPÓLSFLOKKUR STEYNSTEYPU SEM NAUÐSYNLEGUR ER Í HVERJUM BYGGINGAHLUTA ER TILGREINDUR UNDIR 4.1 STEYPA, BROTPÓLSFLOKKARNIR ERU SKILGREINDIR Í ÍST 10 OG TÁKNADIR C-8 TIL C-45, ÞAR SEM TALAN TÁKNAR BROTPÓL 15*30 cm SÍVALING.

2.2 SAMSETNING

FYLLIFNI STEYPUNNAR, Þ.E. MÖL OG SANDUR, SKULU UPPFYLLA KRÖFUR BYGGINGARREGLUGERÐAR ER VARDAR VIRKNI FYRIR ALKALÍ-KÍSL EFNABREYTINGUM. SÁLDURFERILL FYLLIFNA SKAL AÐ JAFNAÐI LIGGJA INNAN MARKA SEM SÝND ERU Á Rb.BLAÐI Rb. Ep. 002.
REIKNÁ MÁ MEÐ AÐ STÆRSTU MALARKORNIN MEGI VERA ALLT AÐ 32 mm. Í ÞÉTT BENTUM BITUM EDA GRÖNNUM BURÐARHLUTUM VERÐUR HÁMARKSKORNAÐÆRÐ AÐ VERA MINNI 12-16 mm (Perlusteypa).
ÖLL STEYPA SEM VERÐUR FYRIR ÁHRIFUM FROSTS SKAL VERA LOFTBLENDING OG SKAL LOFTMAGNID VERA 5,5 % \pm 0,5 MÆLT Á BYGGINGASTAÐ MEÐ RÚMMÁLSADFERÐ RÉTT ÁÐUR EN STEYPAN ER LÖGD Í MÓT. SEMENTSMAGN SKAL VERA A.M.K 300 kg/m³. HLUTFALL MILLI VATNS OG SEMENTS SKAL ALDREI FARA YFIR 0,55 Þ.E.V/S < 0,55 Í UTANHÚSSTEYPU.
NOTKUN ÍBLÖNDUNAREFNA ERU HÁÐ SAMÞYKKI HÖNNUÐA. ALLA STEYPU SKAL TITRA, EINNIG STEYPU SEM HEFUR VERID GERÐ FLJÓTANDI.

2.3 STEYPUHULA YFIR JÁRNUM

SKAL VERA EINS OG EFTIRFARANDI TAFLA SÝNIR :

VEDRUN STAÐSETNING	STYRKLEIKAFLOKKUR STEYPU					
	S200 OG LÆGRA		S250-S350		S400 OG HÆRRA	
	a	b	a	b	a	b
LITIL VEDRUN OG MENGUN INNANHÚSS	20	15	15	15	15	15
TÖLVERÐ VEDRUN UTAN- EDA Í MIKLUM RAKA INNANHÚSS. STEYPA Í JORÐU ÁN MENGUNAR	30	25	25	20	20	15
VERULEG VEDRUN OG MENGUN	40	35	35	30	30	20
Í SJÁVARBORDI EDA PAR SEM SALT ER NOTAÐ Á STEYPU	50	45	45	40	40	35

a: BITAR OG STODIR
b: PLÖTUR OG VEGGIR

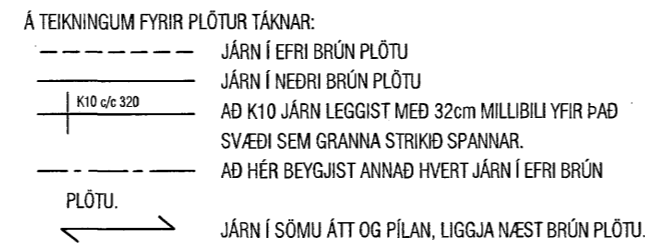
LEYFILEG FRÁVIK NIÐUR Á VID ERU 5mm

3. BENDISTÁL

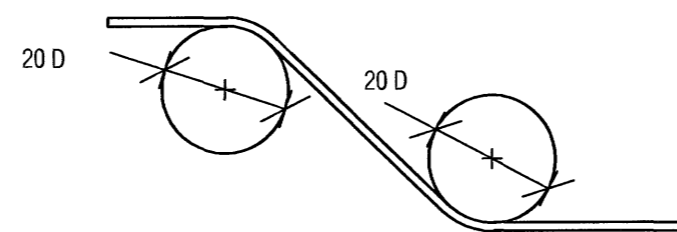
ÖLL VINNA OG EFTIRFARANDI TAFLA SÝNIR.

3.1 SKILGREININGAR OG TÁKN

BENDISTÁL ER TÁKNAD Á EFTIRFARANDI HÁTT. SLÉTT STÁL ST 37 MERKT RB, R10 O.S.FRV. SUDUHÆFT KAMBSTÁL KS40s MERKT K8, K10 O.S.FRV. TÖLURNAR TÁKNA ÞVERMÁL JÁRNANA Í mm.



SKEYTILENGD JÁRNA Í PLÖTUM SÉ EKKI MINNI EN 40°D (þvermál járns) NEMA ANNAD SÉ SÝNT Á TEIKNINGU. BEYGJUSKÍFA FYRIR UPPBEYGJU Á LANGJARNUM, Í BITUM, SÖLUM, PLÖTUM OG Í GERÐ KRÓKA OG HAKA Á LANGJARNUM SKAL VERA EINS OG SÝNT ER HÉR AÐ NEDAN.



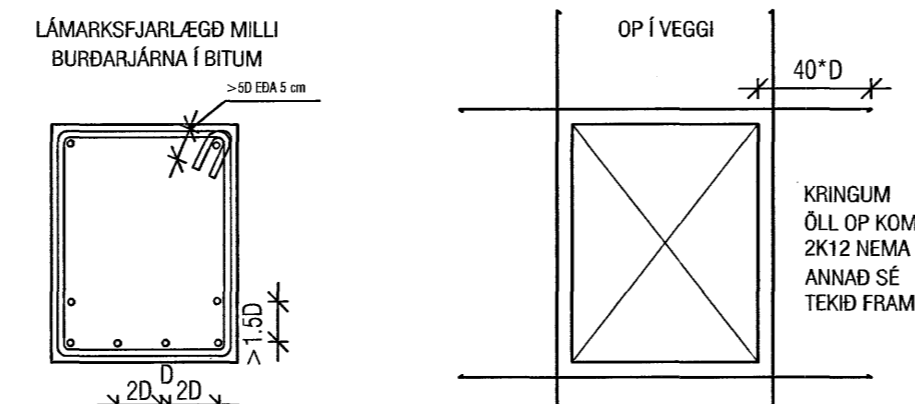
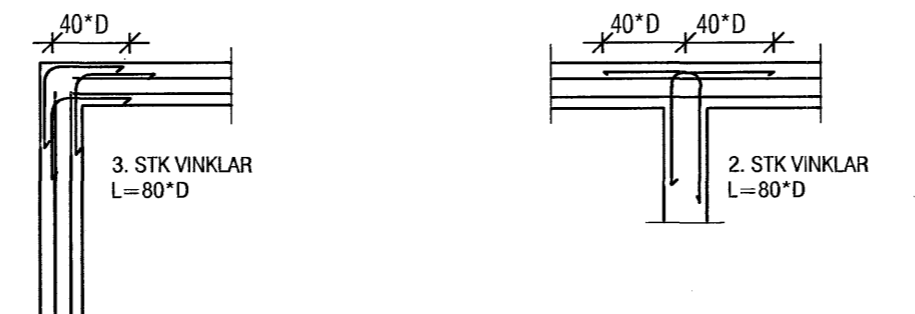
BEYGJUSKÍFA FYRIR LYKKJUR SKAL AÐ JAFNAÐI HAFNA ÞVERMÁL SEM ER EKKI MINNA EN EFTIRFARANDI TAFLA SEGIR TIL UM.

ÞVERMÁL STANGAR mm	STÁLTEGUND		
	SLÉTT STÁL D mm	KAMBSTÁL D mm	TENORSTÁL D mm
4,5,6	24	24	24
7,8,9	24	32	48
10	24	48	48
12	24	64	128
16	24	128	128

BEYGJUPVERMÁL MÁ ÞÓ ALDREI VERA MINNI EN ÞAU GILDI SEM FRAMLEIÐENDUR TAKA ÁBYRGÐ Á.

3.2 DEILI

FRÁGANGUR JÁRNA ÞAR SEM VEGGIR MÆTAST :



EINNIG SKAL FJARLÆGD MILLI JÁRNA VERA STÆRRI EN HÁMARKSKORNAÐÆRÐ + 5 mm

STEYPUBRÚNIR: MEÐ ÖPUM Í PLÖTUM SKAL SETJA SAMA MAGN OG KLIPPT ER Í BURTU. MEÐ ÖLLUM BRÚNUM ÞAÐ ER AÐ SEGJA VEGGENDUM, DYRAÖPUM OG ÞAKBRÚNUM SKAL SETJA 2 K12. ÖLL JÁRN GANGI ÁFRAM Í GEGNUM STEYPUKIL A.M.K JAFN LANDT OG 40° D. PLÖTU- OG BITASÆTI SKULU VERA 40 mm. ÞETTA GILDIR NEMA ANNAD SÉ TEKID FRAM.

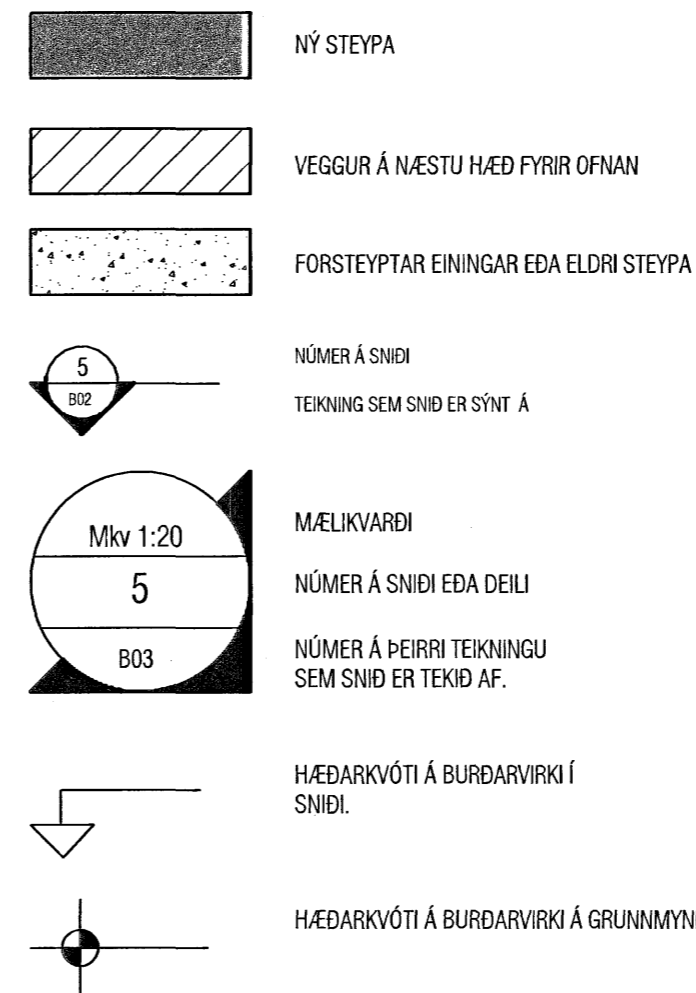
4. SÉRST. SKÝRINGAR

4.1 STEINSTEYPA

UM NIÐURLAGNINGU STEYPU OG FRÁGANG UMFRAM ÞAÐ SEM HÉR RÆÐIR VÍSAST Í ÍST-10

STEYPA Í ÞRIFALÖGUM SÉ C-16
STEYPA Í UNDIRSTÖGUM SÉ C-25
STEYPA Í BOTNPLÖTUM SÉ C-20
STEYPA Í VEGGJUM OG BERANDI PLÖTUM SÉ C-25

4.2 TÁKN



5. STÁLVIKRI

5.1 STÁL

ALLT BURÐARVIRKI ÚR STÁLI SKAL A.M.K UPPFYLLA Fe 360, SKV. DS 412 NEMA ANNAD SÉ TEKID FRAM.
ALLT STÁL SKAL GRUNNA MED RYÐVARNARMÁLNINGU, NEMA ANNAD SÉ TEKID FRAM.

5.2 FESTINGAR

ALLT STÁL Í FESTINGUM SKAL A.M.K UPPFYLLA Fe 360 OG ALLIR BOLTAR STYRKLEIKAFLOKK 4.6 SKV. DS 412 NEMA ANNAD SÉ TEKID FRAM.
BIL MILLI FESTIPUNKTA Í FESTINGUM SJÁ TÖFLU HÉR AÐ NEDAN.
ALLA VINNU VID MÚRBOLTA SKAL VANDA SÉRSTAKLEGA. BORDÝPT SKAL VERA 20 mm DÝPRI EN LENGD BOLTANS Í STEYPUNNI. HOLUNA SKAL BLÁSA OG HREINSA ÁÐUR EN BOLTINN ER SETTUR Í.

LÁGMARKS BIL MILLI BOLTA Í FESTINGA

	Innbyrðis	Endi undir álagi	Endi án álags	Kantur undir álagi	Kantur án álags
Boltar	3d	3d	2d	3d	1,5d

6. GRUNDUN

6.1 GRUNDUN UNDIR SÖKKLA

GRUNDAÐ ER Á HREINSAÐA KLÖPP. ÁLAG Á GRUNN FER EKKI YFIR 1,0 MN/m².

6.2 FYLLING INN Í SÖKKLA OG UTAN MED SÖKKLUM

FYLLINGIN SKAL VERA FROSTFÍ GRÚS EDA SAMBÆRILEGT EFNÍ. ÞJAPPA SKAL FYLLINGUNA MED 100 Kg VÍBRÓPLÖTU Í 20 cm LÖGUM 4 UMFERÐIR HVERT LAG. VID ÞJÓPPUN MÁ HÆÐARMUNUR FYLLINGAR SITT HVORU MEGIN VID VEGGI EKKI VERA MEIRI EN 500 MM. UNDIR EINANGRUN SKAL SETJA 50 mm JÖFNUMARLAG.

7. TRÉVIRKI

7.1 TIMBUR

ALLUR BURÐARVIDUR SKAL A.M.K UPPFYLLA TIMBURFLOKK K18 OG LÍMTRÉ L40, SKV. DS 413 NEMA ANNAD SÉ TEKID FRAM.
AÐ JAFNAÐI MÁ EKKI RÝRA ENDA ÞVERSNIDS MEIRA EN SEM NEMUR 1/3 AF HEILDINN. ÞAR SEM TIMBUR OG STEYPA KOMA SAMAN SKAL SETJA TJÖRUPAPPA Á MILLI.

7.2 FESTINGAR

BIL MILLI FESTIPUNKTA Í FESTINGUM SJÁ TÖFLU HÉR AÐ NEDAN.
ALLA VINNU VID MÚRBOLTA SKAL VANDA SÉRSTAKLEGA. BORDÝPT SKAL VERA 20 mm DÝPRI EN LENGD BOLTANS Í STEYPUNNI. HOLUNA SKAL BLÁSA OG HREINSA ÁÐUR EN BOLTINN ER SETTUR Í.

LÁGMARKS BIL MILLI FESTIPUNKTA Í FESTINGA

	Í VAXTASTEFNI		HORNRETT Á VAXTASTEFNI	
	Innbyrðis	Endi undir álagi	Innbyrðis	Kantur undir álagi
Naglar	10d	15d	10d	10d
Boltar	7d	7d	4d	4d
Skulur	7d	7d	4d	4d

7.3 ÞAKVIRKI

HEILKLÆÐA SKAL ÞÖK MED 25x150 mm BORDAKLÆÐNINGU OG NEGLA HANA MED 3x3 GALV. NÖGLUM PR. SPERRU.
ÞAKJÁRNID NEGLIST Í AÐRA HVERJA HÁBÁRU MED SNÚNUM SAUM 55*66 MED ÞÉTTIHRING EDA KAMBSAUM 37*61 MED ÞÉTTIHRING.
NEGLA SKAL MED c/c 750 Á MEGINHLUTA ÞAK. Á ÚTBRÚN ÞAKS SKULU NEGLDAR 2 NAGLARADIR MED c/c 150 Í AÐRA HVERJA HÁBÁRU. AÐ ÖÐRU LEITI SKAL GANGA FRÁ ÞAKJÁRNI SAMKVÆMT Rb-blöðum nr. (47) 102 og 103.

VEKTOR - hönnun og ráðgjöf - Nýbýlavegi 6, 200 Kópavogi.		Sigurður Hafsteinsson byggingataekni/ræðingur KL 030859-7749 símt: 554-6650 fax: 554-6668.	
Teikn. nr. _____ Samþykkt _____		Br. _____ Dags _____	
M. HUNTINGDON WILLIAMS 130755 8019 AÐALHÖNNUÐUR		18 OKT, 2005 Fléttuvellir-38 Hafnarfjörð BURÐARVIRKI: SKÝRINGAR	
Hannað KÁ		Teiknað KÁ	
Dagssetning 7.10.05		Verkn. Mælikvarði Teikn. nr. B-01	