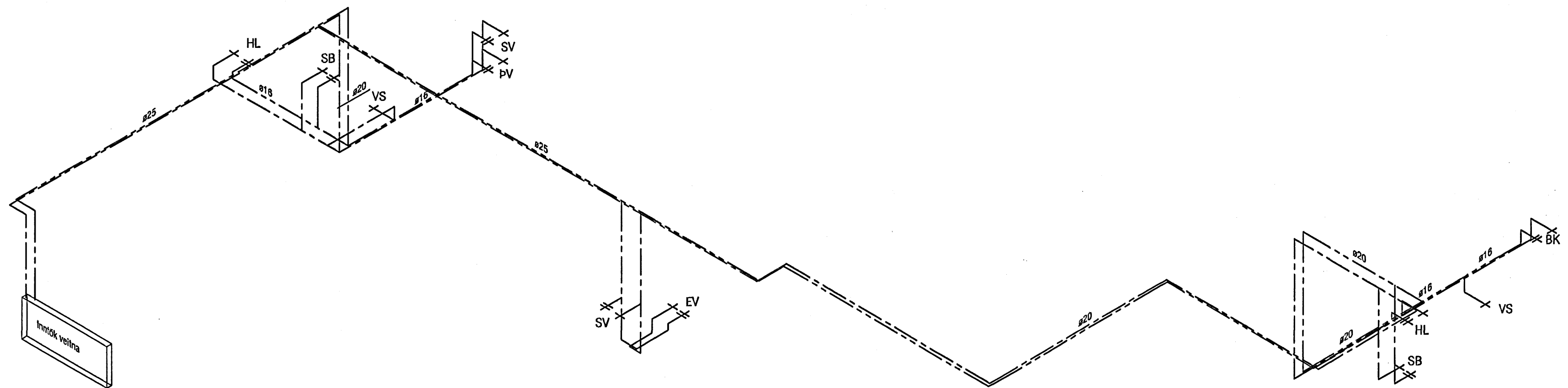


ÞVERMÁL NEYSLUVATNSL		
Á teikn.	Pex	Ál / pex
ø16	ø16*2,2	ø16,2*2,6
ø20	ø20*2,8	ø20*2,9
ø25	ø25*3,5	ø25*3,7
ø32	ø32*4,4	ø32*4,7
ø40	ø40*5,5	ø40*6,0
ø50	ø50*6,9	/



RÚMMYND NEYSLUVATNSLAGNA
LAGNIR ERU ÚR P-PEX EÐA ÁL-PEX RÖRUM SJÁ L-01

Byggingafulltrúi Hafnarfjarðar
Afgreitt þann
11 OKT. 2005

VEKTOR - hönnun og ráðgjöf - Nýbýlavegi 6, 200 Kópavog.		Sigurður Hafsteinsson byggingaæknifræðingur Hl. 030669-7749 sími: 554-6650 fax: 554-6669.	FLÉTTUVELLIR 46, HAFNARFIRÐI PRIFALAGNIR RÚMMYND
Teikn. nr. _____ Samþykkt _____	Tilvísun á teikningu _____ Br. _____ Dags. _____	Hannað EK Teiknað MA Dagsetning 22.09.05 Verk nr. A-05-08-28 Mælikvarði 1:50 Teikn. nr. L-04	