

# BURÐARVIRKI, ALMENNAR REGLUR.

## 1. STAÐLAR OG ÁLAG

ÍST 12	: ÁLAGSFORSENDUR VIÐ HÖNNUN MANNVIRKJA
EUROCODE 8	: JARÐSKJÁLFTAR, ÁLAG OG HÖNNUNARREGLUR.
DS-409 OG DS-410	: ÖRYGGI OG ÁLAG
DS 411	: STEINSTEYPUVIRKI
DS 412	: STÁLVIKRI
DS 413	: TIMBURVIRKI
ÍST-15 / DS-415	: GRUNDUN

GRUNNGILDI SNJÓÁLAGS $S_s$	: 3,0 kN/m <sup>2</sup>
GRUNNGILDI VINDÁLAGS	: 1,9 kN/m <sup>2</sup>
NOTÁLAG FYRIR GÓLF	: 2,0 kN/m <sup>2</sup> / FLÓTTALEIÐIR 3,0 kN/m <sup>2</sup>
NOTÁLAG FYRIR STIGA	: 3,0 kN/m <sup>2</sup>
NOTÁLAG FYRIR SVALIR	: 2,0 kN/m <sup>2</sup>
NOTÁLAG FYRIR ÞAKPLÖTU	: 1,0 kN/m <sup>2</sup>
LÉTTIR SKILVEGGIR	: 0,5 kN/m <sup>2</sup>

## 2. STEINSTEYPA

ÖLL VINNA OG EFTIRFARANDI TAFLA SÝNIR ÍST 10 OG BYGGINGARREGLUGERÐ.

### 2.1 BROTPOLSFLOKKUN

BROTPOLSFLOKKUR STEINSTEYPU SEM NAUÐSYNLEGUR ER Í HVERJUM BYGGINGAHLUTA ER TILGREINDUR UNDIR 4.1 STEYPA. BROTPOLSFLOKKARNIR ER SKILGREINDIR Í ÍST 10 OG TÁKNADIR C-8 TIL C-45, ÞAR SEM TALAN TÁKNAR BROTPOL 15\*30 cm SÍVALING.

### 2.2 SAMSETNING

FYLLIFNI STEYPU, Þ.E. MÖL OG SANDUR, SKULU UPPFYLLA KRÖFUR BYGGINGARREGLUGERÐAR ER VARDAR VIRKNI FYRIR ALKALÍ-KÍSIL EFNABREYTINGUM. SÁLDURFERILL FYLLIFNA SKAL AÐ JAFNAÐI LIGGJA INNAN MARKA SEM SÝND ERU Á Rb BLAÐI Rb. Ep. 002. REIKNÁ MÁ MEÐ AÐ STÆRSTU MALARKÖRNIN MEGI VERA ALLT AÐ 32 mm. Í ÞÉTT BENTUM BITUM EDA GRÖNNUM BURÐARHLUTUM VERÐUR HÁMARKSKORNAÐERÐ AÐ VERA MINNI 12-18 mm (Perlusteypa). ÖLL STEYPA SEM VERÐUR FYRIR ÁHRIFUM FROSTS SKAL VERA LOFTBLENDIN OG SKAL LOFTMAGNIÐ VERA 5,5 %  $S_s \pm 0,5$  MÆLT Á BYGGINGASTAÐ MED RÚMMÁLADFERÐ RÉTT ÁÐUR EN STEYPA ER LÖGD Í MÓT. SEMENTSMAGN SKAL VERA A.M.K 300 kg/m<sup>3</sup>. HLUTFALL MILLI VATNS OG SEMENTS SKAL ALDREI FARA YFIR 0,55 Þ.E.V/S < 0,55 Í UTANHÚSSTEYPU. NOTKUN ÍBLÖNDUNAREFNA ERU HÁÐ SAMÞYKKT HÖNNUÐA. ALLA STEYPU SKAL TITRA, EINNIG STEYPU SEM HEFUR VERIÐ GERÐ FLJÓTANDI.

### 2.3 STEYPUHULA YFIR JÁRNUM

SKAL VERA EINS OG EFTIRFARANDI TAFLA SÝNIR:

VEDRUN STAÐSETNING	STYRKLEIKAFLOKKUR STEYPU					
	S200 og LÆGRA		S250-S350		S400 OG HÆRRA	
	a	b	a	b	a	b
LITIL VEDRUN OG MENGUN INNAHÚSS	20	15	15	15	15	15
TÖLUVERÐ VEDRUN UTAN- EDA Í MIKLUM RAKA INNAHÚSS. STEYPA Í JORÐU ÁN MENGUNAR	30	25	25	20	20	15
VERULEG VEDRUN OG MENGUN	40	35	35	30	30	20
Í SJÁVARBORDI EDA ÞAR SEM SALT ER NOTAÐ Á STEYPU	50	45	45	40	40	35

a: BITAR OG STÖDIR  
b: PLÖTUR OG VEGGIR

LEYFILEG FRÁVIK NIÐUR Á VIÐ ERU 5mm

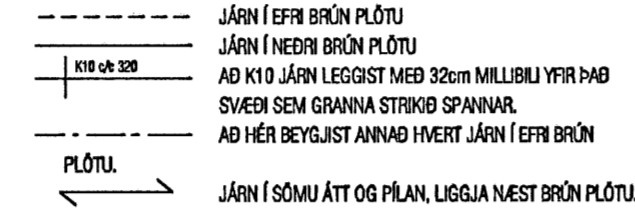
## 3. BENDISTÁL

ÖLL VINNA OG EFTIRFARANDI TAFLA SÝNIR ÍST 10 OG BYGGINGARREGLUGERÐ.

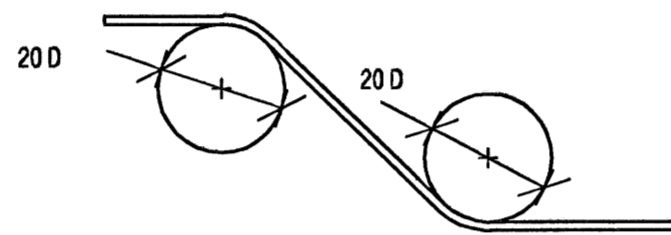
### 3.1 SKILGREININGAR OG TÁKN

BENDISTÁL ER TÁKNAD Á EFTIRFARANDI HÁTT. SLÉTT STÁL ST 37 MERKT B8, R10 O.S.FRV. SUDUHÆFT KAMBSTÁL KS40s MERKT KB, K10 O.S.FRV. TÖLURNAR TÁKNA ÞVERMÁL JÁRNANA Í mm.

Á TEIKNINGUM FYRIR PLÖTUR TÁKNAR:



SKEYTILENGD JÁRNA Í PLÖTUM SÉ EKKI MINNI EN 40°D (þvermál járns) NEMA ANNAD SÉ SÝNT Á TEIKNINGU. BEYGJUSKÍFA FYRIR UPPBEYGJU Á LANGJARNUM, Í BITUM, SÓLUM, PLÖTUM OG Í GERÐ KRÓKA OG HAKA Á LANGJARNUM SKAL VERA EINS OG SÝNT ER HÉR AÐ NEDAN.



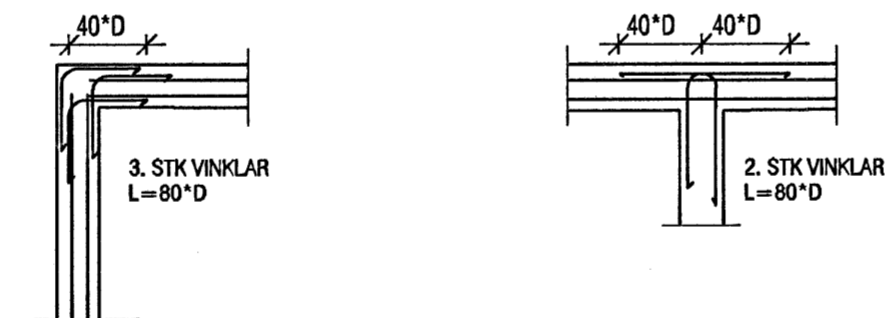
BEYGJUSKÍFA FYRIR LYKKJUR SKAL AÐ JAFNAÐI HAFNA ÞVERMÁL SEM ER EKKI MINNA EN EFTIRFARANDI TAFLA SEGIR TIL UM.

ÞVERMÁL STANGAR mm	STÁLTEIÐ		
	SLÉTT STÁL Ø mm	KAMBSTÁL Ø mm	TÖRÐASTÁL Ø mm
4,5,8	24	24	24
7,8,9	24	32	48
10	24	48	48
12	24	54	128
16	24	128	128

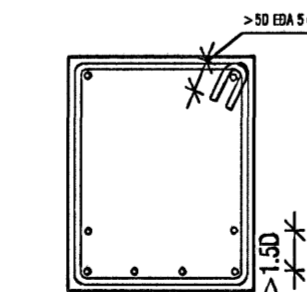
BEYGJUSKÍFA MÁ HÓ ALDREI VERA MINNI EN ÞAU GILDI SEM FRAMLEIÐENDUR TÁKA AÐBYRÐ Á.

### 3.2 DEILI

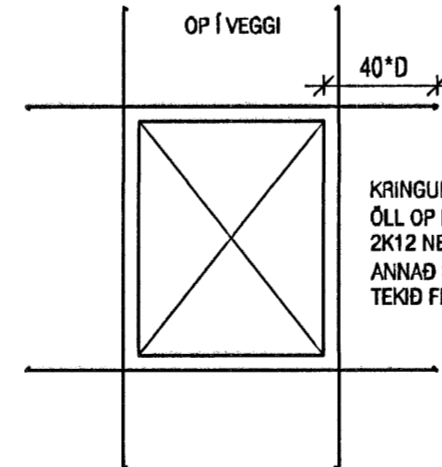
FRÁGANGUR JÁRNA ÞAR SEM VEGGIR MÆTAST:



LÁMARKSFJARLEGD MILLI BURÐARJÁRNA Í BITUM



EINNING SKAL FJARLEGD MILLI JÁRNA VERA STÆRRI EN HÁMARKSKORNAÐERÐ + 5 mm



STEYPUBRÚNIR: MED OPUM Í PLÖTUM SKAL SETJA SAMA MAGN OG KLIPPT ER Í BURTU. MED ÖLLUM BRÚNUM ÞAÐ ER AÐ SEGJA VEGGENDUM, DYRAOPUM OG ÞAKBRÚNUM SKAL SETJA 2 K12. ÖLL JÁRN GANGI ÁFRAM Í GEGNUM STEYPUKIL A.M.K JAFN LANDT OG 40 \* D. PLÖTU- OG BITASÆTI SKULU VERA 40 mm. ÞETTA GILDIR NEMA ANNAD SÉ TEKID FRAM.

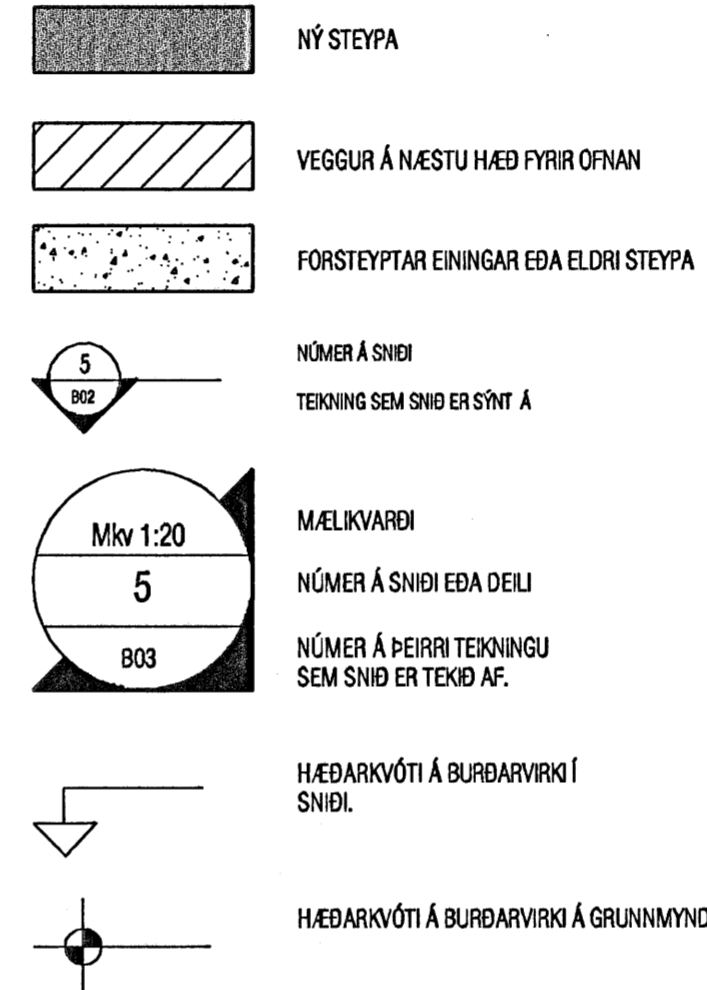
## 4. SÉRST. SKÝRINGAR

### 4.1 STEINSTEYPA

UM NIÐURLAGNINGU STEYPU OG FRÁGANG UMFRAM ÞAÐ SEM HÉR RÆDIR VÍSAST Í ÍST-10

STEYPA Í ÞRIFALÖGUM SÉ C-18  
STEYPA Í UNDIRSTÖÐUM SÉ C-25  
STEYPA Í BOTNPLÖTUM SÉ C-20  
STEYPA Í VEGGJUM OG BERANDI PLÖTUM SÉ C-25

### 4.2 TÁKN



## 5. STÁLVIKRI

### 5.1 STÁL

ALLT BURÐARVIRKI ÚR STÁLI SKAL A.M.K UPPFYLLA Fø 360, SKV. DS 412 NEMA ANNAD SÉ TEKID FRAM. ALLT STÁL SKAL GRUNNA MED RYÐVARNARMÁLNINGU, NEMA ANNAD SÉ TEKID FRAM.

### 5.2 FESTINGAR

ALLT STÁL Í FESTINGUM SKAL A.M.K. UPPFYLLA Fø 360 OG ALLIR BOLTAR STYRKLEIKAFLOKK 4.6 SKV. DS 412 NEMA ANNAD SÉ TEKID FRAM. BIL MILLI FESTIPUNKTA Í FESTINGUM SJÁ TÖFLU HÉR AÐ NEDAN. ALLA VINNU VIÐ MÚRBOLTA SKAL VANDA SÉRSTAKLEGA. BORDÝPT SKAL VERA 20 mm DÝPRI EN LENGD BOLTANS Í STEYPU. HOLUNA SKAL BLÁSA OG HREINSA ÁÐUR EN BOLTINN ER SETTUR Í.

LÁGMARKS BIL MILLI BOLTA Í FESTINGA

	Innbyrða	Endi undir slagi	Endi án slags	Kantur undir slagi	Kantur án slags
Boltar	3d	3d	2d	3d	1,5d

## 6. GRUNDUN

### 6.1 GRUNDUN UNDIR SÖKKLA

MESTA ÁLAG Á FYLLINGU ER < 0,6 MN/m<sup>2</sup>. GRUNNUR FYLLIST MED FROSTFRIRRI GRÚS EDA ÖÐRU VIÐURKENNDU EFTIR SEM ÞJAPPAST SKV. TÖFLU.

Tæki	lagþykkt (m)	tjöldi yfirferða
10 tonna vibróváltari	0,80	6
5 tonna vibróváltari	0,40	6
0,5 tonna vibróplata	0,30	4
0,1 tonna vibróplata	0,20	4

KRÖFUR UM FYLLINGU ERU AÐ E2 > 120 MPa OG HLUTFALLIÐ E2/E1 < 2,3. FYLLINGAREFNIÐ SKAL EKKI HAFNA MEIRA EN 3% (miðað við þyngd alls efnisins) AF KÖRNUM SEM ERU MINNI EN 0,02 mm. ENGINN STEINN Í FYLLINGAREFNUM MÁ VERA STÆRRI EN 1/3 AF LAGÞYKKT VIÐ ÞJÖPPUN.

### 6.2 FYLLING INN Í SÖKKLA OG UTAN MED SÖKKLUM

FYLLINGIN SKAL VERA FROSTFÍ GRÚS EDA SAMBÆRILEGT EFTIR. ÞJAPPA SKAL FYLLINGUNA MED 100 kg VIBRÓPLÖTU Í 20 cm LÖGUM 4 UMFERDIR HVERT LAG. VIÐ ÞJÖPPUN MÁ HÆÐARMUNUR FYLLINGAR SITT HVORU MEGIN VIÐ VEGGI EKKI VERA MEIRI EN 500 MM. UNDIR EINGRUN SKAL SETJA 50 mm JÖFNUNARLAG.

## 7. TRÉVIRKI

### 7.1 TIMBUR

ALLUR BURÐARVIÐUR SKAL A.M.K UPPFYLLA TIMBURFLOKK K18 OG LÍMTRÉ L40, SKV. DS 413 NEMA ANNAD SÉ TEKID FRAM. AÐ JAFNAÐI MÁ EKKI RÝRA ENDA ÞVERSNIS MEIRA EN SEM NEMUR 1/3 AF HEILDINN. ÞAR SEM TIMBUR OG STEYPA KOMA SAMAN SKAL SETJA TJÖRUPAPPA Á MILLI.

### 7.2 FESTINGAR

BIL MILLI FESTIPUNKTA Í FESTINGUM SJÁ TÖFLU HÉR AÐ NEDAN. ALLA VINNU VIÐ MÚRBOLTA SKAL VANDA SÉRSTAKLEGA. BORDÝPT SKAL VERA 20 mm DÝPRI EN LENGD BOLTANS Í STEYPU. HOLUNA SKAL BLÁSA OG HREINSA ÁÐUR EN BOLTINN ER SETTUR Í.

LÁGMARKS BIL MILLI FESTIPUNKTA Í FESTINGA

	VAXTASTEFNI			HÖRNRETT VAXTASTEFNI		
	Innbyrða	Endi undir slagi	Endi án slags	Innbyrða	Kantur undir slagi	Kantur án slags
Högur	10d	15d	10d	5d	10d	5d
Boltar	7d	7d	4d	2d	4d	2d
Stökur	7d	7d	4d	2d	4d	2d

### 7.3 ÞAKVIRKI

HEILKLEDA SKAL ÞÖK MED 25x150 mm BORDAKLEÐNINGU OG NEGLA HANA MED 3x3 GALV. NÖGLUM PR. SPERRU. ÞAKJÁRNID NEGLIST Í AÐRA HVERJA HÁBÁRU MED SNÖNUM SAUM 55\*68 MED ÞÉTTIHRING EDA KAMBSAUM 37\*61 MED ÞÉTTIHRING. Byggingafrólfir Hafnarfjarðar NEGLA SKAL MED c/c 750 Á MEGINHLUTA ÞAK. Á UTBRUNN ÞAKS SKULU NEGLDAR 2 NAGLARADIR MED c/c 150 Í AÐRA HVERJA HÁBÁRU. AÐ ÖÐRU LEITI SKAL GANGA FRÁ ÞAKJÁRNÍ SAMKVÆMT Rb-bíðum nr. (47) 102 og 103 OKT. 2005

**VEKTOR**  
- hönnun og ráðgjöf -  
Nýbýlavegi 8, 200 Kópavogi.

Telkn. nr. Tílfvísun á teikningu  
Samþykkt

Sigurður Hafsteinsson  
byggingataeknifraeðingur  
f. 030869-7749  
sími: 554-0650 fax: 554-0688.

Br. Dags.

FLÉTTUVELLIR 47, HAFNARFIRÐI  
BURÐARVIRKI: SKÝRINGAR

Hannab SH  
Telknab MA  
Dagsetning Verkn. Mælikvarði Telkn. nr.  
15.09.'05 A-05-07-25 B-01