

SKÝRINGABLAÐ LAGNA

FRÁRENNISLAGNIR:

ÞVERMÁL OG GERÐ, ALLRA LAGNA, KEMUR FRAM Á TEIKNINGUM.

ALLAR FRÁRENNISLAGNIR Í GRUNNI SKULU VERA ÚR PVC-RÖRUM, NEMA ANNAD SÉ TEKID FRAM.

ALLAR FRÁRENNISLAGNIR OFAN BOTNPLÖTU SKULU VERA ÚR PP-RÖRUM, NEMA ANNAD SÉ TEKID FRAM.

TENGISTYKKI SKULU VERA SÖMU GERÐAR OG LAGNIRNAR SJÁLFRAR.

LENGDAR-HALLI LAGNA MÁ ALDREI VERA MEIRI EN 300 ‰

KÓTAR Á LÖGNUM ERU MIÐAÐIR VIÐ RÖR-BOTN.

MEÐ JARÐVATNSLÖGNUM SKAL SETJA HARPADA MÖL, Þ.E. MÖL nr. 1. UM FRÁGANG AÐ ÖÐRU LEYTI ER VÍSAÐ TIL RB-BLADA, LEIÐBEININGAR Í ÍST - 65 OG ANNARA STAÐLA OG REGLUGERÐA SEM Í GILDI ERU.

ÞAKNIDURFÖLL SKAL TENGJA VIÐ JARÐVATNSLÖGN a.m.k. 10 CM FYRIR NEÐAN ENÐANLEGT JARÐVEGSFYRIRBORD.

ÚTLOFTUNARVENTLAR SKULU VERA AF VIÐURKENNÐRI GERÐ.

MESTA BIL Á MILLI UPPHENGJA FYRIR LÁRÉTTAR FRÁRENNISLAGNIR SKAL VERA 10 x ÞVERMÁL RÖRS

Á ALLA FALL-STAMMA KOMI FESTING VIÐ PLÖTUSKIL OG a.m.k. EIN ÞAR Á MILLI.

ALLAR FRÁRENNISLAGNIR SEM ERU OFAN VIÐ BOTNPLÖTU, SKAL EINANGRA MEÐ 50 mm ÞYKKRI STEINULL OG VEFJA Þ/ER SÍÐAN MEÐ PLAST-DÚK.

ALLT EJNI OG ÖLL VINNA SKAL VERA Í SAMRÆMI VIÐ GILDANDI STAÐLA OG REGLUGERÐIR.

HITALAGNIR STÁLPIPUR

ALLAR PÍPUR SKULU VERA ÚR SVÖRTUM JÄRN-RÖRUM, SAMKVÆMT DS-540, DIN-2440, EDA ÖÐRUM SAMBÆRILEGUM STÖÐLUN.

PÍPUR INNAHÖSS SKAL EINANGRA MEÐ 20mm ÞYKKUM GLERULLAR-HÖLKUM OG VEFJA SÍÐAN MEÐ PLASTDÚK, EDA ÖÐRU SAMBÆRILEGU.

HITALAGNIR SKAL ÞRÝSTIPRÓFA VIÐ ÞRÝSTING = 8 bar, Í 24 KL.ST.

Á HVERN OFN KOMI STILLITÉ, LOFTSKRÚFA OG OFNLOKI. UM STAÐSETNINGU OG GERÐ, SJÁ OFNATÖFLU.

ΔT = 40°C.

MESTA BIL Á MILLI UPPHENGJA ER 2,0 m UNDIR LOFTUM OG 1,0 m Á VEGGJUM.

OFNAR SKULU FRAMLEIÐDIR Í SAMRÆMI VIÐ KRÖFUR Í ÍST-69.

ALLT EJNI OG VINNA SKAL VERA Í SAMRÆMI VIÐ GILDANDI STAÐLA OG REGLUGERÐIR.

NEYSLUVATNSLAGNIR ÁL/PEX

ALLAR PÍPUR SKULU VERA ÁL/PEX RÖR (t.d. Unipipe eða Rehau). EFNID SKAL VERA VOTTAD.

TENGISTYKKI SKULU VERA ÚR AFZINKUNARFRÍU EJNI, FRAMLEITT SÉRSTAKLEGA FYRIR VIÐKOMANDI RÖR.

PÍPUR INNAHÖSS SKAL EINANGRA MEÐ 20 mm ÞYKKUM GLERULLARHÖLKUM OG VEFJA MEÐ PLAST-DÚK, EDA Á ANNAN SAMBÆRILEGAN HÁTT. LAGNIR FYRIR KALT NEYSLUVATN SKAL VEFJA MEÐ SÍÐAL-PAPPA EDA VERJA Þ/ER Á SAMBÆRILEGAN HÁTT.

LAGNIR SKAL ÞRÝSTIPRÓFA VIÐ ÞRÝSTING 1,5 x VINNUPRÝSTINGUR, LÁGMARK 15 bar, AÐ ÖÐRU LEITI SJÁ LEIÐBEININGAR FRAMLEIÐANDA.

MESTA BIL MILLI UPPHENGJA ER 1,2 m UNDIR LOFTUM, OG 1,2 m Á VEGGJUM, AÐ ÖÐRU LEITI SJÁ LEIÐBEININGAR FRAMLEIÐANDA.

ALLT EJNI OG VINNA SKAL VERA Í SAMRÆMI VIÐ GILDANDI STAÐLA OG REGLUGERÐIR.

Þrýstiprófa skal kerfið á eftirlarandi hátt: Tappa skal af kerfinu og þrýsting skal stilla á 1,5 - vinnuþrýsting. Þrýstingur þessi skal haldast í a.m.k. 30 mínútur. Þessu næst skal tappa af kerfinu þar til þrýstingur hefur fallið í það að vera 0,5 - vinnuþrýstingur. Ef þrýstingurinn stigur nú aftur, þá er kerfið þétt og skal þrýstingurinn haldast í a.m.k. 90 mínútur.

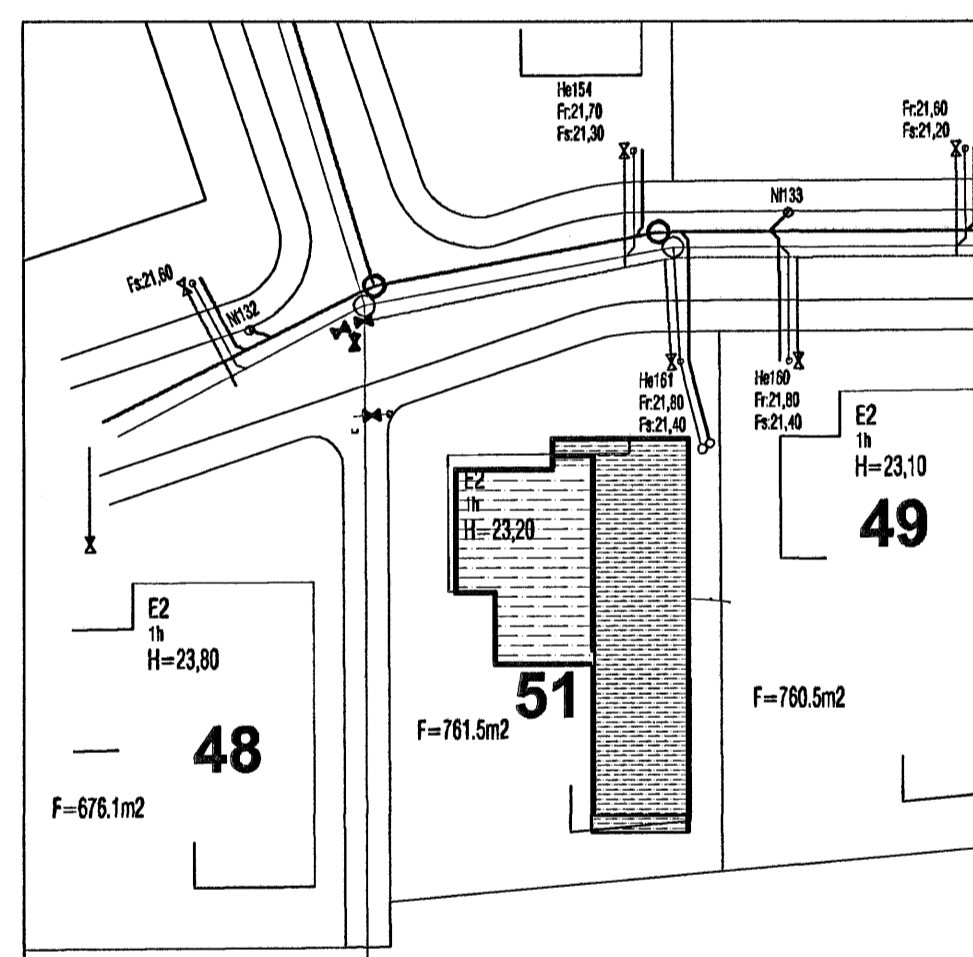
TÁKN OG SKAMMSTAFANIR:

EV : ELDHÖSVASKUR
HL : HANDLAUG
ÞV : ÞVOTTAVÉL
BK : BAKKAR
RV : RÆSTIVASKUR
SV : SKOLVASKUR
SB : STEYPIBÁÐ
VS : VATNSSALEFNI
BRS : BRUNASLANGA
SK : SLÖNGUKRANI
ÚK : ÚTKRANI
GN : GÖLFNIDURFALL
GNG : GÖLFNIDURFALL m/ gegnumstreymi
ÞN : ÞAKNIDURFALL
NF : NIDURFALL
BR : BRUNNUR
DBR : DÆLUBRUNNUR
HBR : HREINISBRUNNUR
SN : SVALANIDURFALL
SL : ÚTLOFTUNARVENTILL (sogventill)
PVC : FRÁRENNISLÖRÚR ÚR POLYVINYLKLÓRÍÐ
PP : FRÁRENNISLÖRÚR ÚR POLYPROPYLEN
PEH : PLASTRÖR ÚR POLYETHYLEN
ST : FRÁRENNISLÖRÚR ÚR STEINSTEYPU
20‰ : HALLI Á LÖGN ER 2 cm/ lengdarmeter
ø100 : ÞVERMÁL RÖRS ER 100 mm
PN : PÍPA FER NIÐUR
PU : PÍPA FER UPP
IG : PÍPA ER Í GÖLFRAUF
IE : PÍPA LIGGUR Í EINANGRUN
IV : PÍPA LIGGUR Í VEGG
ÁV : PÍPA LIGGUR UTAN Á VEGG
IS : PÍPA LIGGUR Í SÖKKLI INNRÉTTINGAR
YD : PÍPA LIGGUR FYRIR DYRUM
UPL : PÍPA LIGGUR UPP UNDIR LOFTPLÖTU

Hæð upp í tæki:

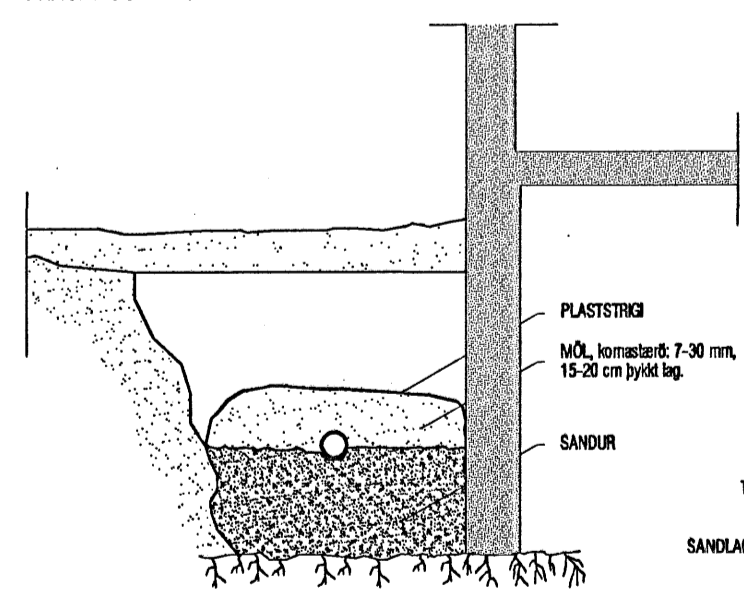
BK: 700 mm HL: 600 mm
SB: 1100 mm ÞV: 700 mm
VS: 200 mm SV: 1100 mm
EV: 600 mm

| TÁKN | |
|------|----------------------|
| ☐ | Vatnamál |
| ☐ | Hannill |
| ☐ | ska |
| ☐ | Stíðilíð |
| ☐ | Reimstíðilíð |
| ☐ | Efnesteymiðilíð |
| ☐ | Öryggisíðilíð |
| ☐ | Opur við 2,5 bar |
| ☐ | Sogulíðilíð |
| ☐ | T.d. Danfoss D4 |
| ☐ | Mismunandiþrýstingur |
| ☐ | T.d. Danfoss A1P |
| ☐ | Bakþrýstingur |
| ☐ | T.d. Danfoss A1DA |
| ☐ | Hittað líðilíð |
| ☐ | T.d. Danfoss A1D0 |
| ☐ | 40-60, DN 20 |
| ☐ | Loftslétt |
| ☐ | T.d. Flammveit |
| ☐ | Súttu, nemstíðilíð |
| ☐ | T.d. Flammveit |
| ☐ | Stíðilíð |
| ☐ | T.d. Flammveit |
| ☐ | Stíðilíð |
| ☐ | 0-8 bar/0-2,5 bar |
| ☐ | Hittamál |
| ☐ | 0-100°C / 0-50°C |

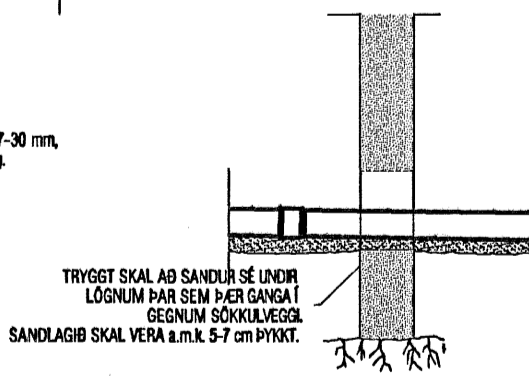


AFSTÖÐUMYND mkv. 1:500

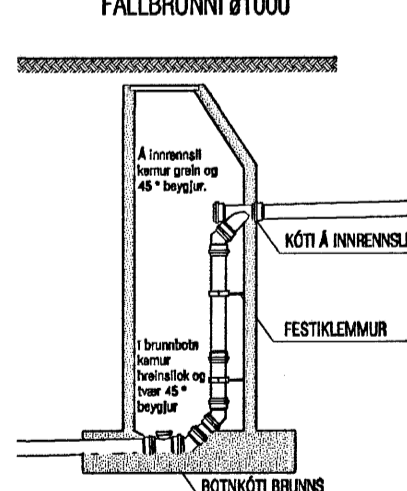
FRÁGANGUR REGN- OG JARÐVATNSLAGNA



FRÁGANGUR LAGNA Í GEGNUM SÖKKULVEGG

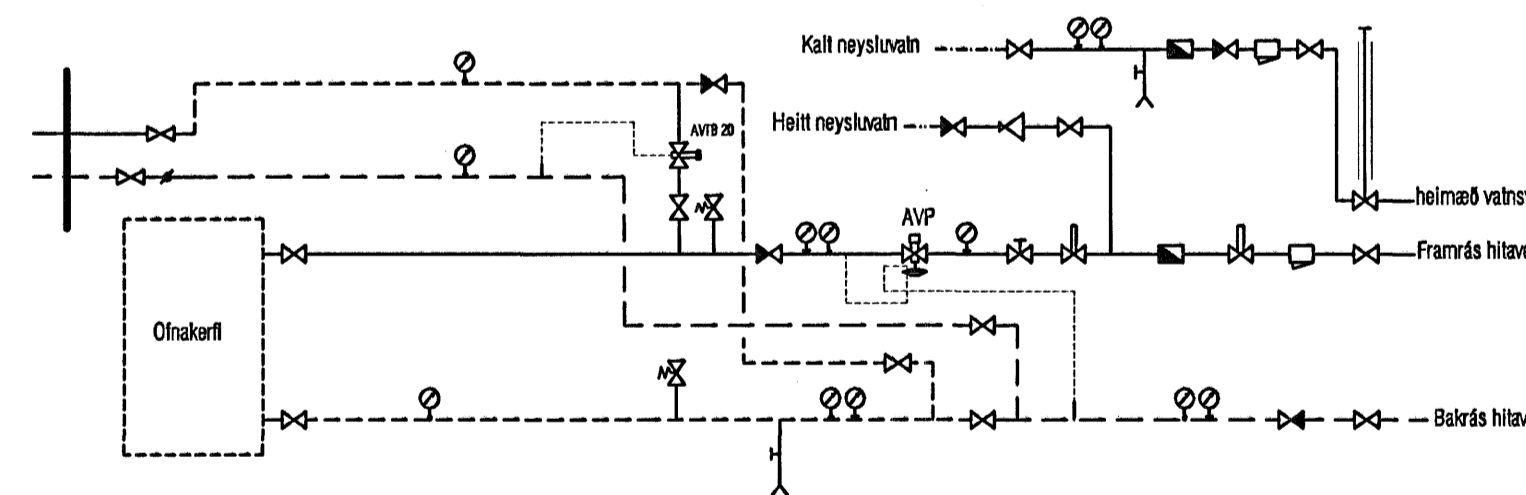


FRÁGANGUR Á FALLBRUNNI ø1000



- Framrás hitalagna
- Bakrás hitalagna
- Heitt neyslsvæð
- Kallt neyslsvæð
- Frárennislagningar
- Jarðvatnslagningar (opökkuð)
- Regnvatnslagningar (opökkuð)
- Regn- og jarðvatnslagningar (hálfopökkuð)

INNTAKSGRIND



Byggingafráttíð Hafnarfjarðar
Aðreitt barn
18. AUG. 2005

VEKTOR
- hönnun og ráðgjöf -
Nýbýlavegi 8, 200 Kópavogur.

Sigurður Hafsteinsson
Byggingafráttíðingur
Sími: 554-8830 Fax: 554-8888

Tel. nr. _____
Samþykkt _____

Br. _____
Dags. _____

FLÉTTUVELLIR 51, HAFNARFIRÐI
LAGNIR: SKÝRINGAR

Hannab SH | Telfrad U
Dagsetning 15.07.05 | Vork nr. A-05-07-24 | Matilvæði L-01