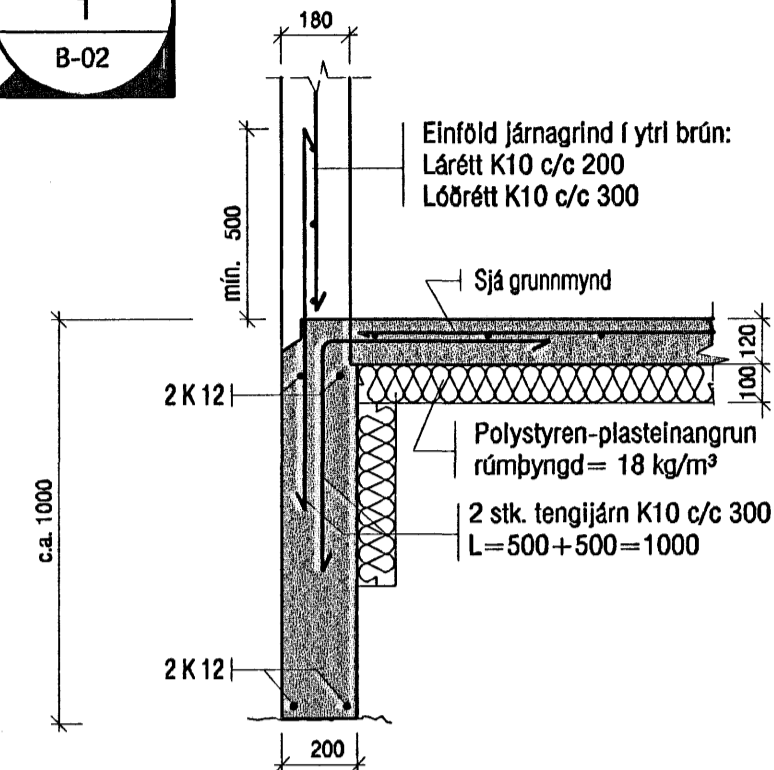


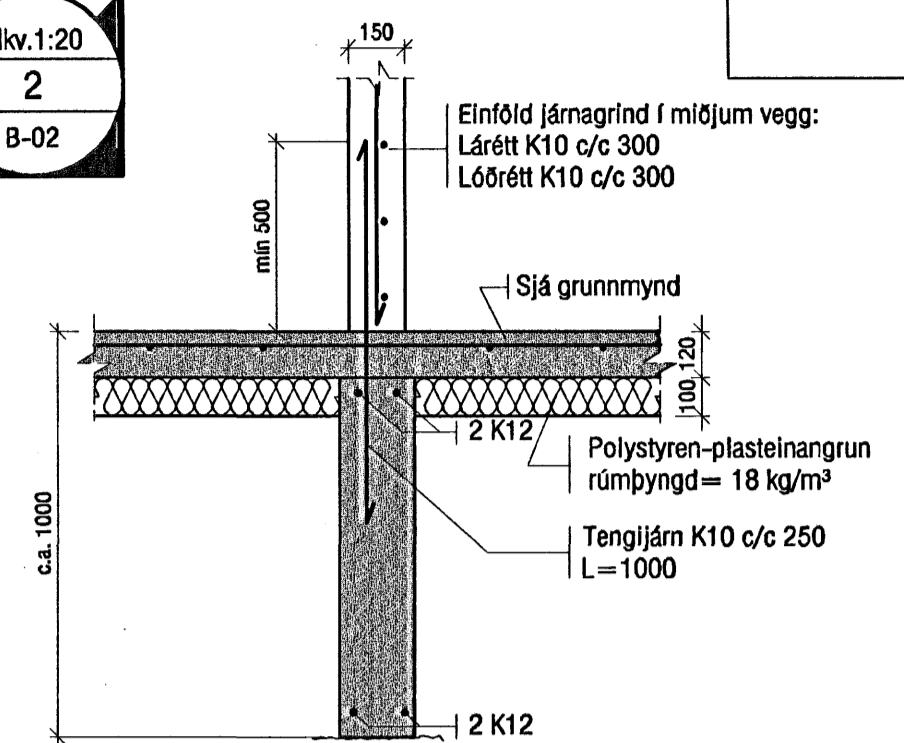
**Skýringar:**

A teikningu B-01 eru almennar skýringar og öll lágmarks ákvæði varðandi steypu og bendistál t.d. frágangur á járnur kringum op og brúnir og fl. Gólfkólar í steypuvirkri þ.e. steyptum plötum, eru endanlegur kóti frágenginnar plötu. Um nákvæma stærð og staðsetningu einstakra byggingahluta. Sjá nánar á sérteikningum aðalhönnuðar. Lagnir eru steyptar í plötu (sjá lagnateikningu). Göt og raurar (sjá laganateikn.)

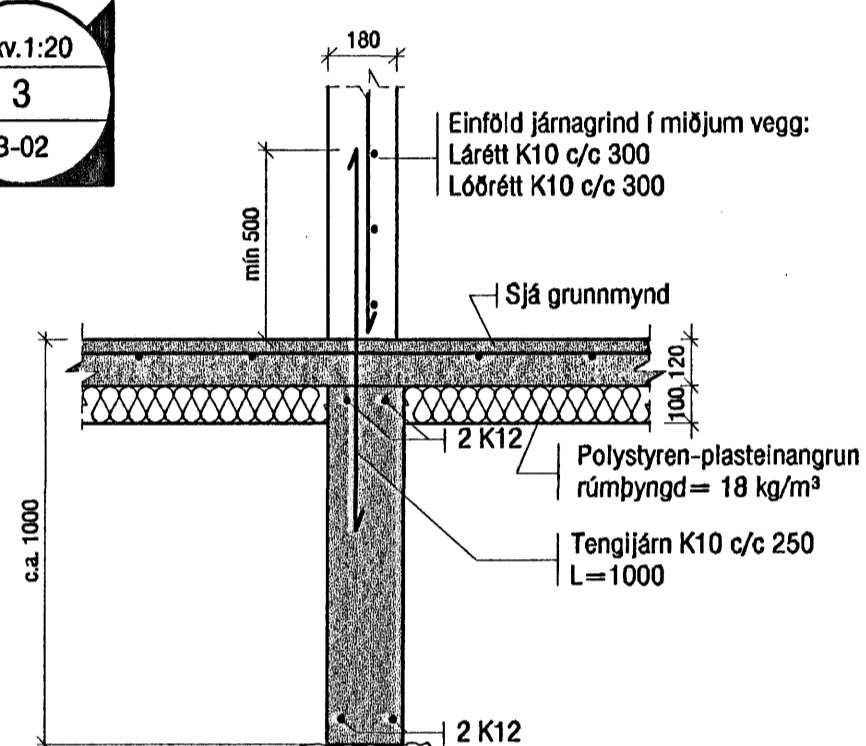
Mkv.1:20  
1  
B-02



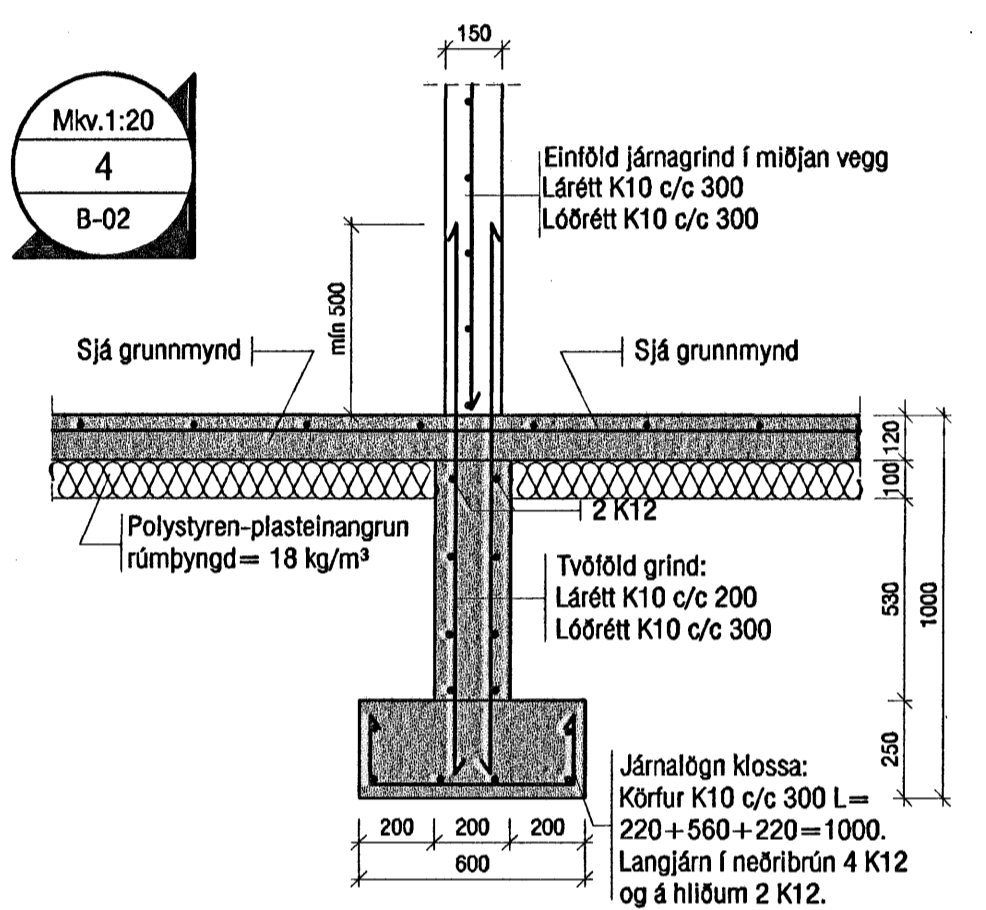
Mkv.1:20  
2  
B-02



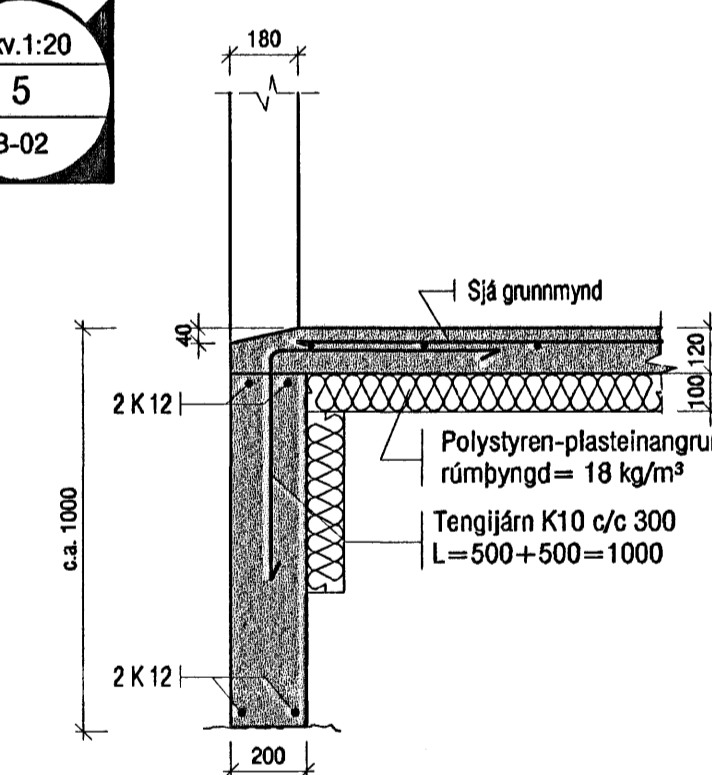
Mkv.1:20  
3  
B-02



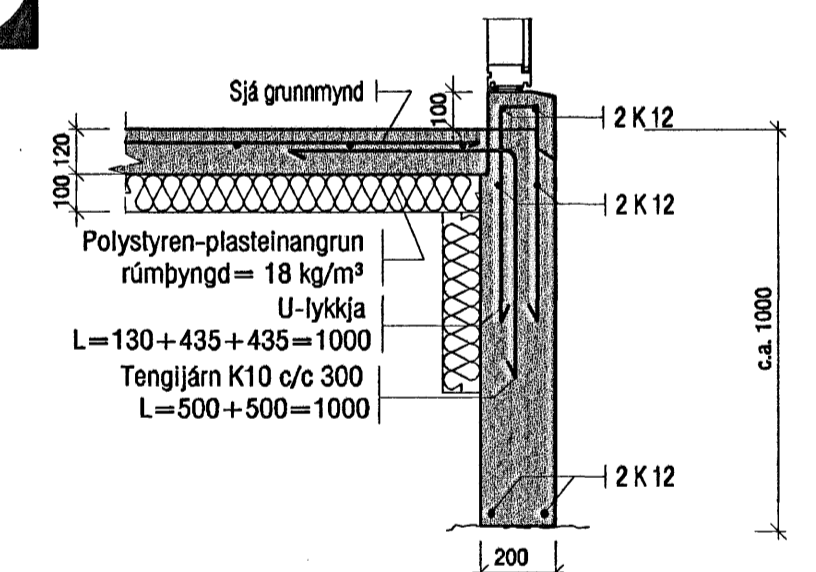
Mkv.1:20  
4  
B-02



Mkv.1:20  
5  
B-02



Mkv.1:20  
6  
B-02



Byggingafrúll Hafnarfjarðar  
Alfreitt bann  
18 AUG 2005

<b>VEKTOR</b> - hönnun og ráðgjöf - Nýbýlavegi 6, 200 Kópavog.		Sigurður Hafsteinsson byggingateiknafræðingur hl. 03088-7749 sími 564-6650 fex 564-6668	
Telkn. nr.	Tilvitnun / Tilkynning	Br.	Daga.
Sambýkk	<i>[Signature]</i>		
Fléttuvellir 51, Hafnarfirdi Undirstöður GRUNNMYND OG SÉRMYNDIR		Hamarð Telkn. nr. U Dagafréttir 11.08.05 A-05-07-24 Vork. nr. 1:50 Mælikvarði B-02	