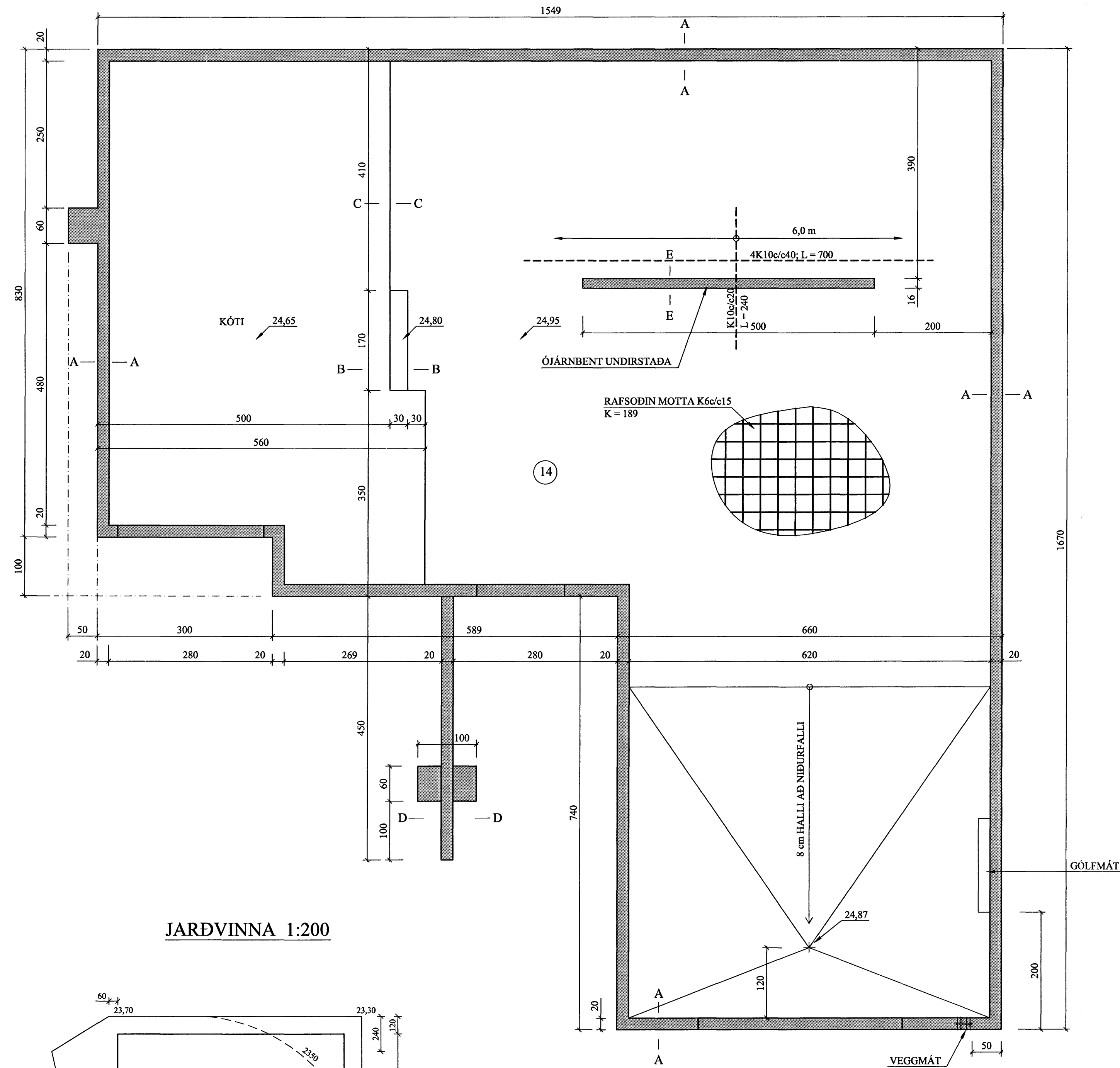
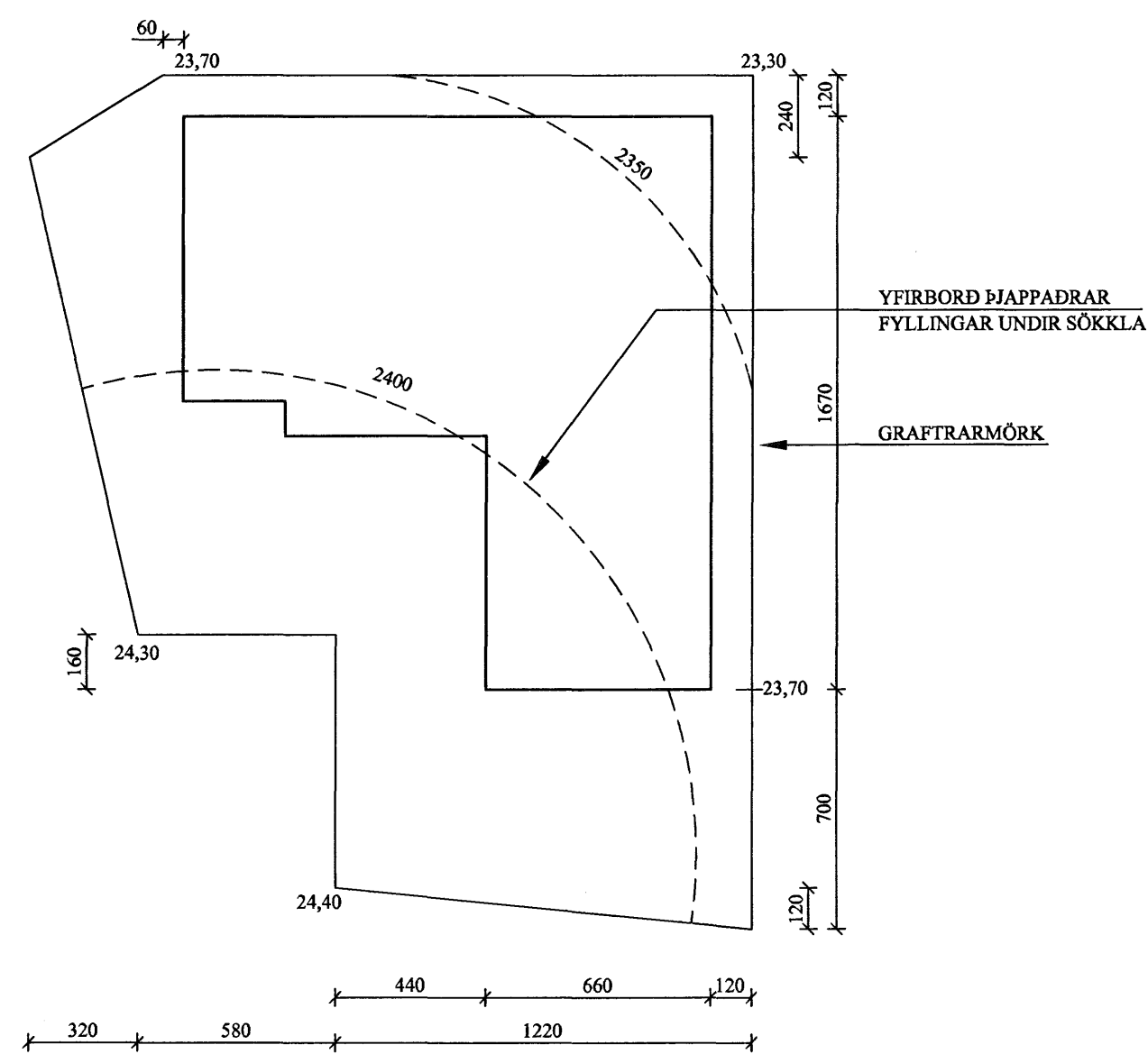


GRUNNMYND. 1:50



JARÐVINNA 1:200

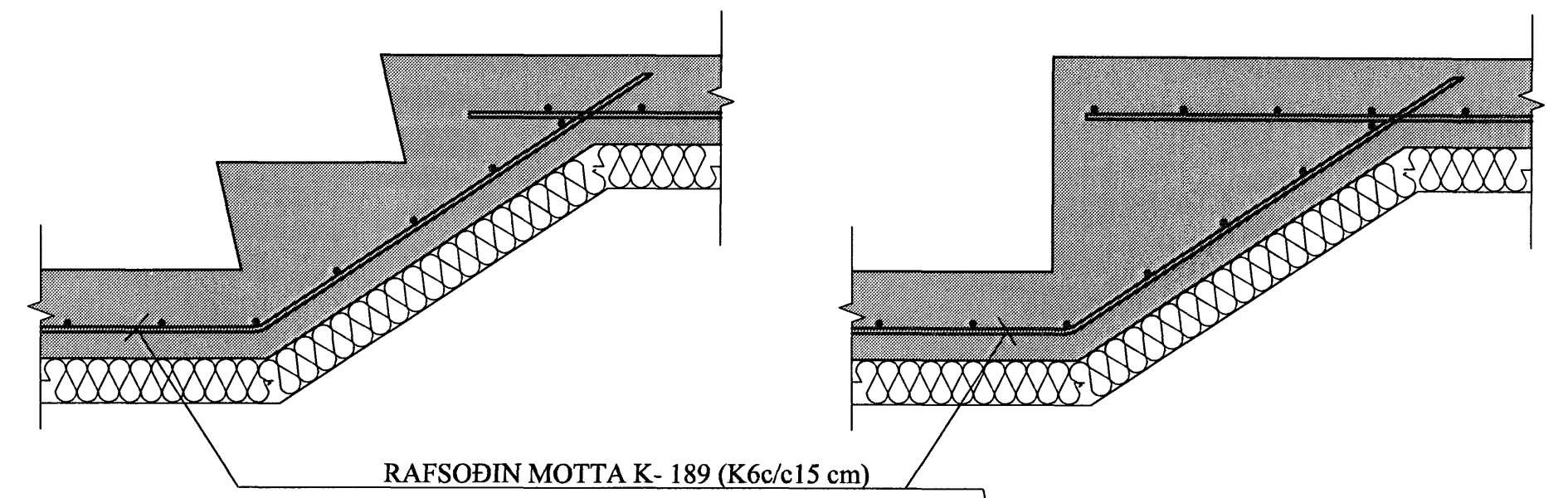


ALLUR MOLDARJARÐVEGUR ER FJARLÆGÐUR ÚR GRUNNI OG HRAUNYFIRBORD JAFNAÐ. FYLLT MEÐ BÖGGLABERGI Í HÆÐ EINS OG SÝNT ER Á TEIKN 1:200 OG ÞJAPPAD MEÐ VIBROVALTARA ÞJÖPPUNARKRÖFUR  $E_2 > 100 \text{ MPa}$   $E_2/E_1 > 2,5$

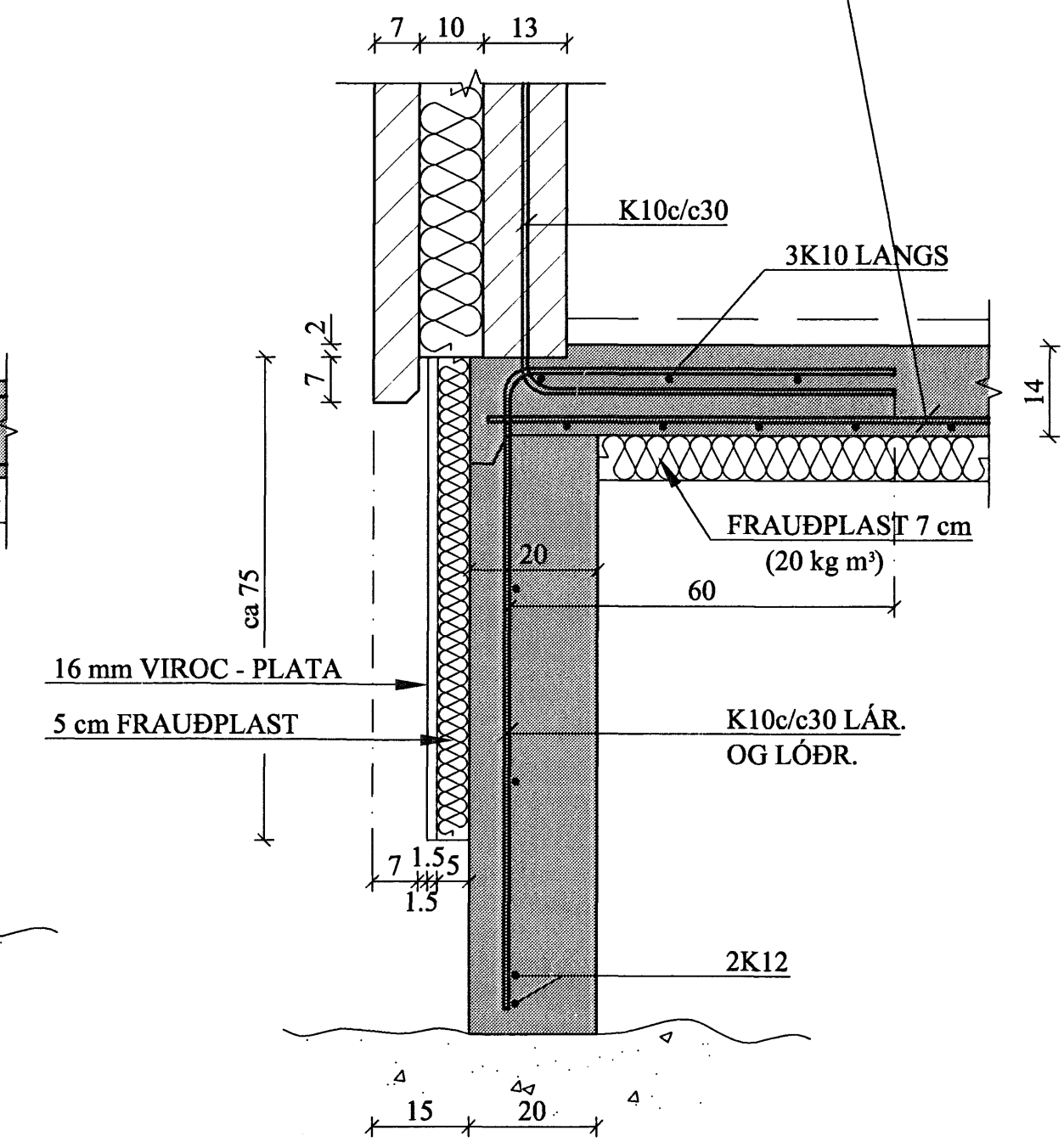
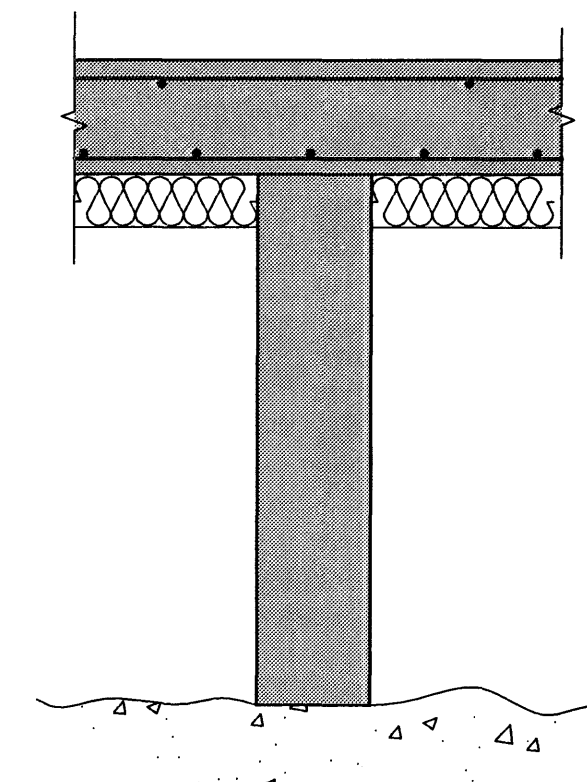
STEYPUGÆÐI S - 250

B-B 1:10

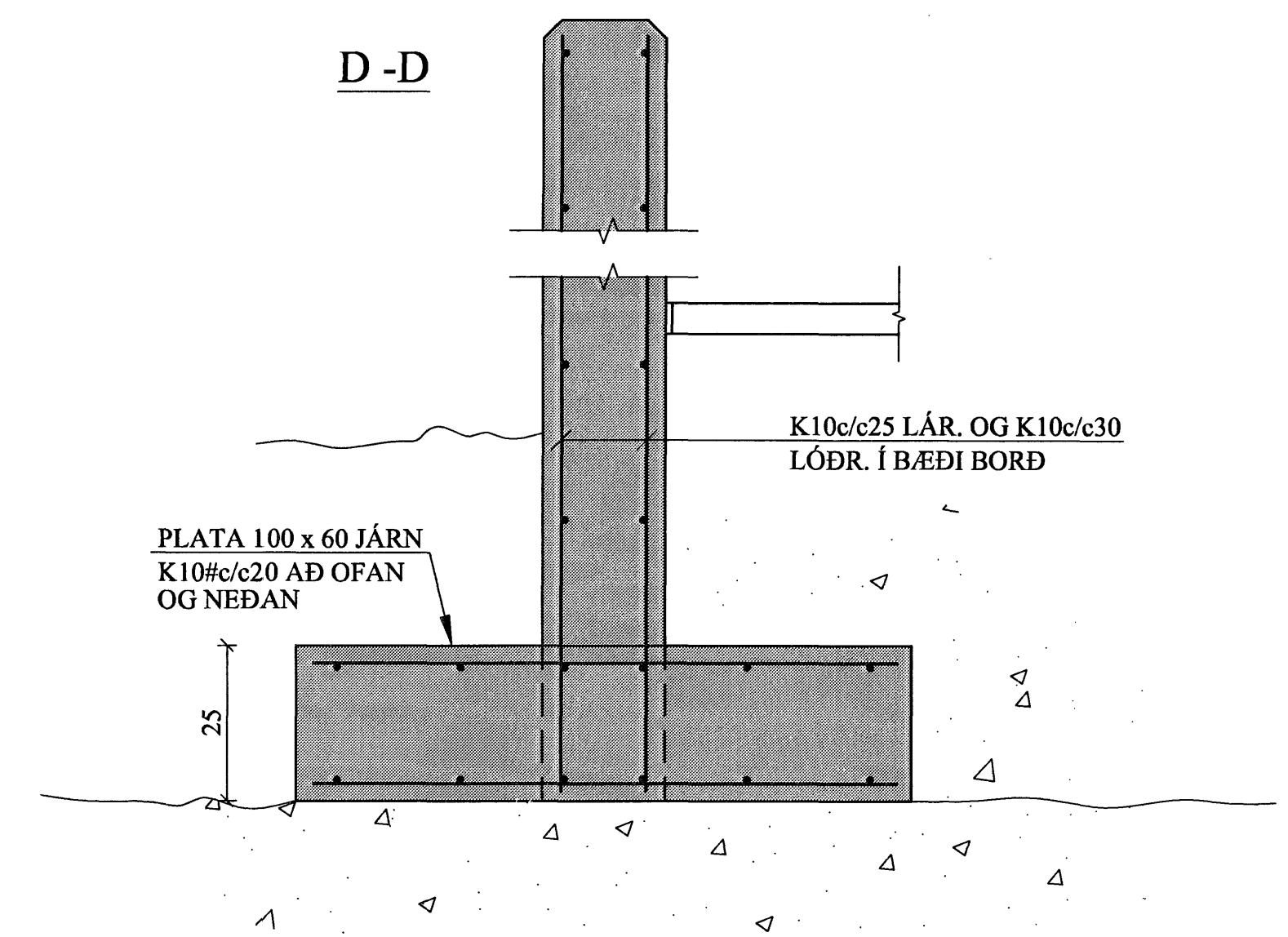
C-C 1:10



E-E 1:10



D-D



Byggingafræðingur  
Algrætt þann  
30 JUN 2006

*Ólaf Sævarsson all. fari 100955-7669*

TEKNIÞJÓNUSTAN SF Lágmúla 5 - 108 Reykjavík s. 581 3844 fax 581 4740 e-mail: vithjalmar@tth.is	FLÉTTUVELLIR 42 HAFNARFIRÐI UNDIRSTÖÐUR OG GÓLFPLATA.	Hannað: Vp Teikn.: JSS Kvarði: 1:50, 1:10 Nr.: 0519	Dags.: 2.02.06 Yfirtarið: Elað.: 1 Af:
---	---	--	---

Br. Dags. Breyting