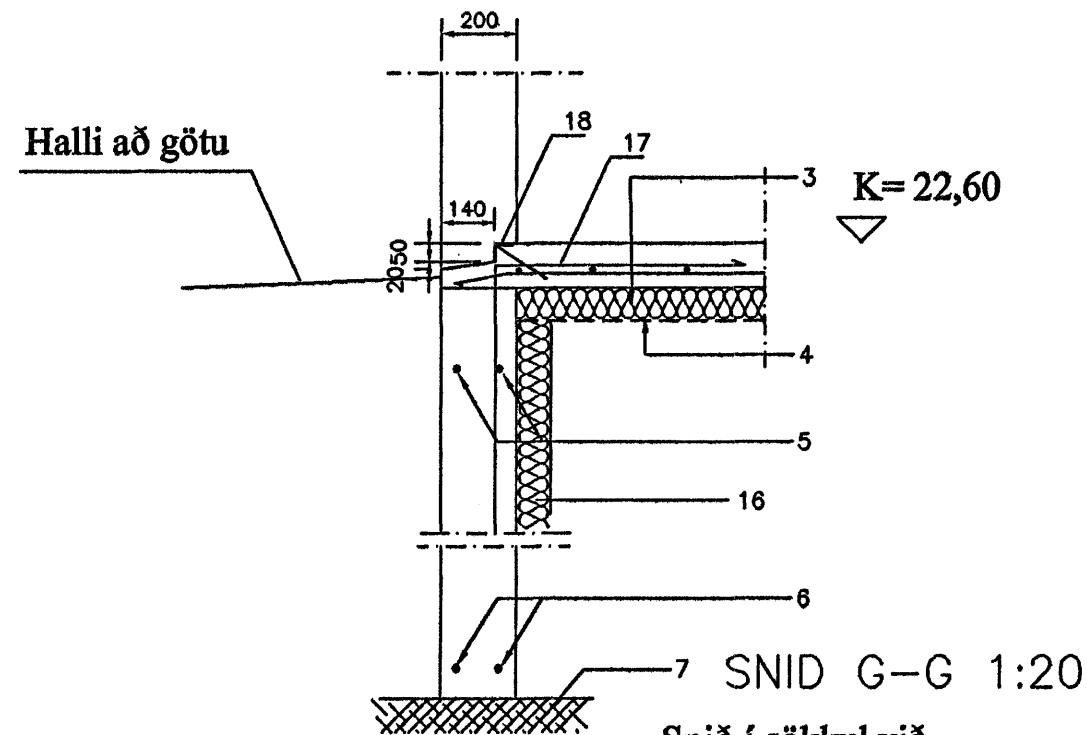
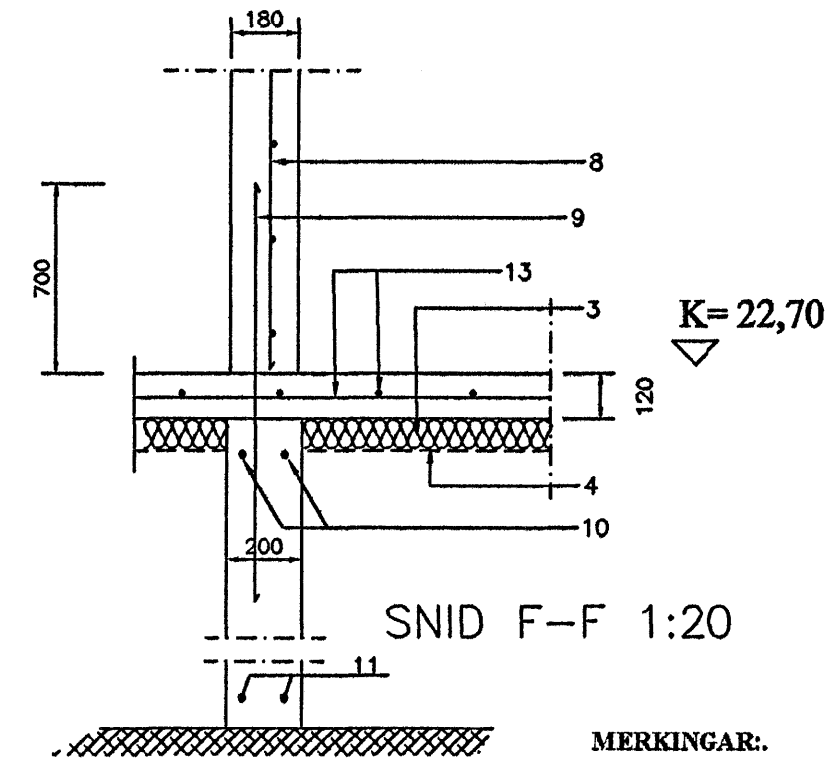


SNID A-A 1:20  
Útveggur bílgeymslu

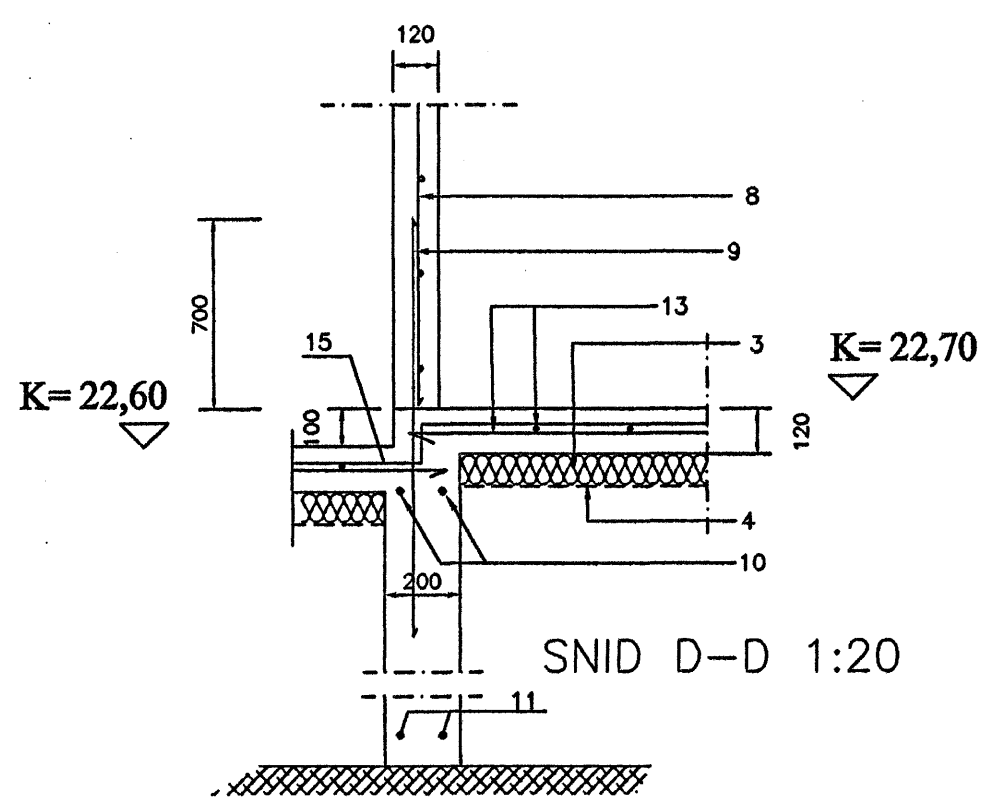


Snið í sökkul við  
bílgeymsluhurð

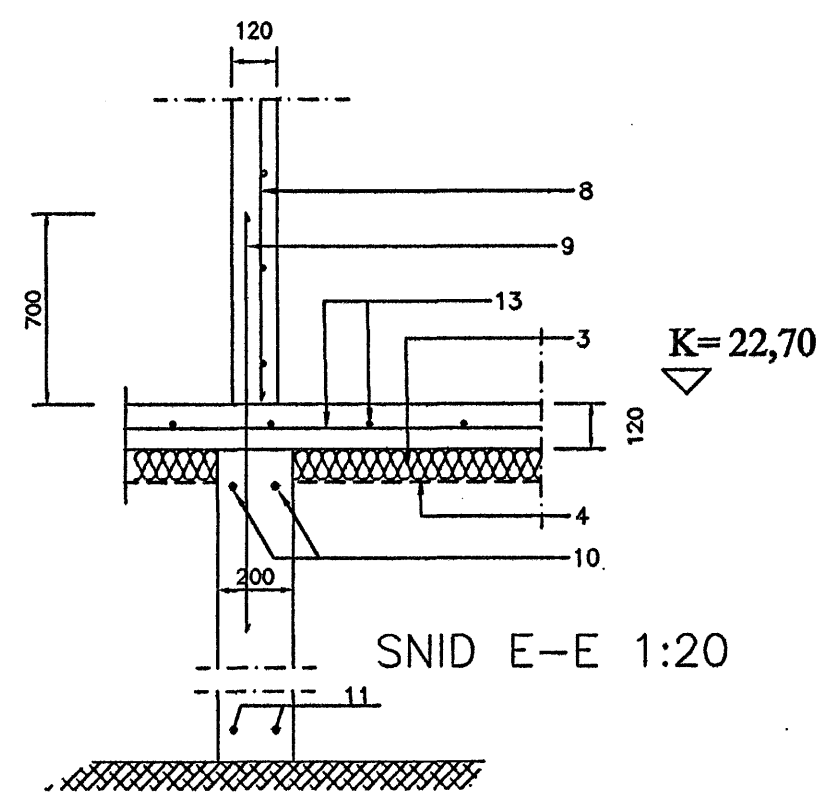


MERKINGAR:

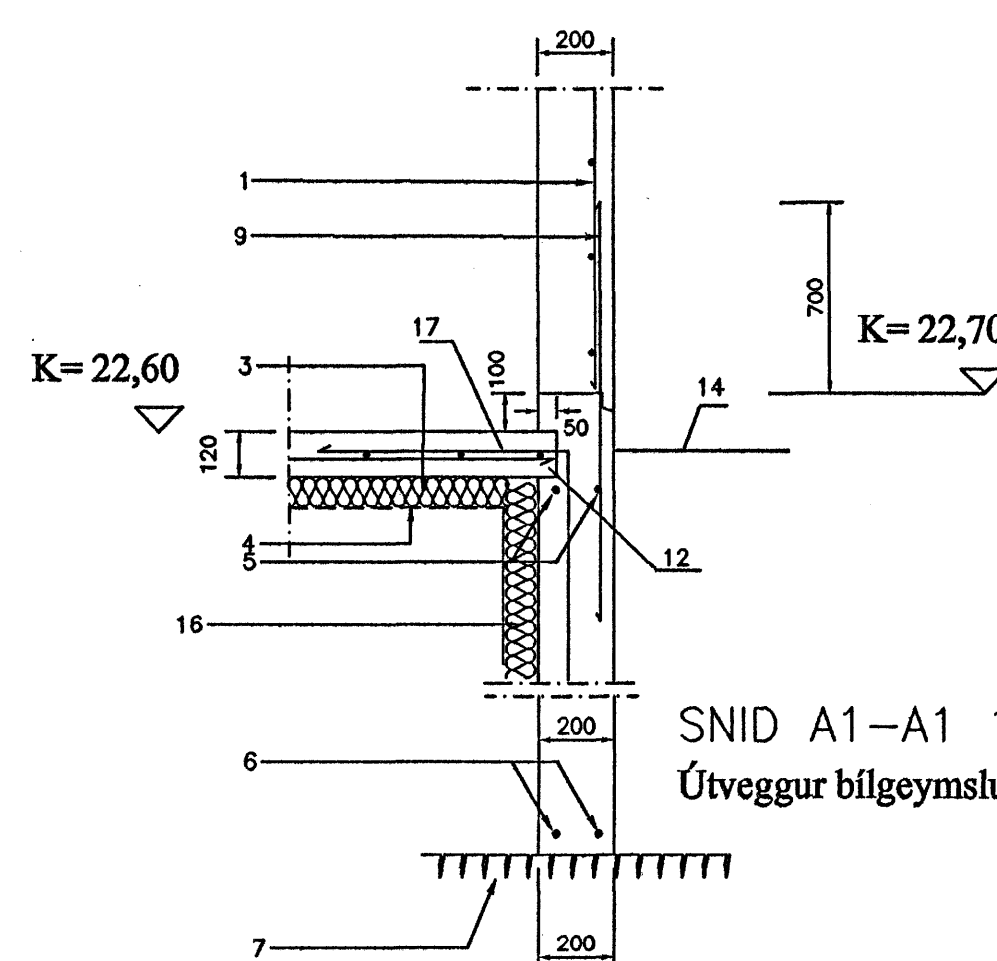
1. Járnbending útveggja K-10 c/c 20 lárétt og lóðrétt í ytri brún úveggjar
2. Tengjárn K-10 c/c 25 L=150 cm.
3. Einangrun undir steypri plötu á þjappaðri fyllingu 75 mm. frauðplast rúmþ. 24 kg/m<sup>3</sup>
4. 0,20 mm þolplast undir einangrun, má sleppa ef grunnvatnsstaða er a.m.k. 120 cm. undir plötu.
5. 2 K-12 í efri brún sökkla allan úthring.
6. 2 K-12 í neðri brún sökkla allan úthring.
7. Klöpp
8. Járnbending innveggja K-10 c/c 20 lárétt og lóðrétt.
9. Tengjárn K-10 c/c 20 L=130 cm.
10. 2 K-12 í efri brún sökkulinnveggja
11. 2 K-12 í neðri brún sökkulinnveggja
12. Úrtak úr sökkulvegg sæti fyrir plötu 50x120 mm
13. Járnbending steyptrar plötu á fyllingu K-10 c/c 25 í báðar áttir.
14. Jarðvegsyfriborð
15. K-10 beygt í Z L=70x12x70
16. Einangrun a.m.k. 50 cm. niður með sökkulveggjum. 75 mm. frauðplast rúmþ. 24 kg/m<sup>3</sup>
17. Vinkilbeygt K-10 c/c 20 cm. L=60x60
18. Stálvinkill 40x40 með ásoðnum lykkjum K-10 L=15x15 c/c 40 cm. 4 mm. rafsúða lykkja við vinkil



SNID D-D 1:20



SNID E-E 1:20



SNID A1-A1 1:20  
Útveggur bílgeymslu

Byggingaútlit: Hafnarfirði  
Kjörrett barn  
29 SEPT. 2005

FLÉTTUVELLIR 31 HAFNARFIRÐI  
SNIÐMYNDR SÖKKLAR  
18. SEPT. 2005. MKV. 1:20.

Jóhannes Pétursson 010448-3959 S - 567-5107  
Sigurður Sigurðsson 010448-3959 S - 566-6613

**ABS** teiknistofa S - 566-6613 567-5107 Nr.S02