

GÓLFHITI, GRUNNMYND 1:50

Gólfhiti fyrir FLÉTTUVELLI 48			
Slauða	Staðsetning	Lengd slaufu	Afköst án gólfefna
Nr.		m	W
1	ANDDYRI	50	700
2	HERB.	71	994
3	HERB.	67	938
4	BAÐ	73	1022
5	HERB.	117	1638
6	STOFA	108	1512
7	STOFA	100	1400
8	STOFA	74	1036
9	STOFA	80	1120
10	ELDHÚS	96	1344
11	SJÓNVARP/GANGUR	52	728
12	HERB.	47	658
13	ÞVOTTUR	86	1204
14	BÍLAGEYMSLA	76	1064
15	BÍLAGEYMSLA	69	966
SAMTALS		1166	16324

SKÝRINGAR FYRIR GÓLFHITALÖGN

Lagnir eru PEX hitaþolin GÓLFHITARÖR með súrefniskápu,  $\varnothing 18$  mm. Lagt er með 100mm - 200mm millibili. Lagnir eru Þrýstiprófaðar samkvæmt leiðbeiningum framleiðenda. Gólfhitalagnir eru lagðar í gólfhlögn. Allt efni skal hafa lagnaefnisvottun, fara skal eftir fyrirmælum framleiðenda.

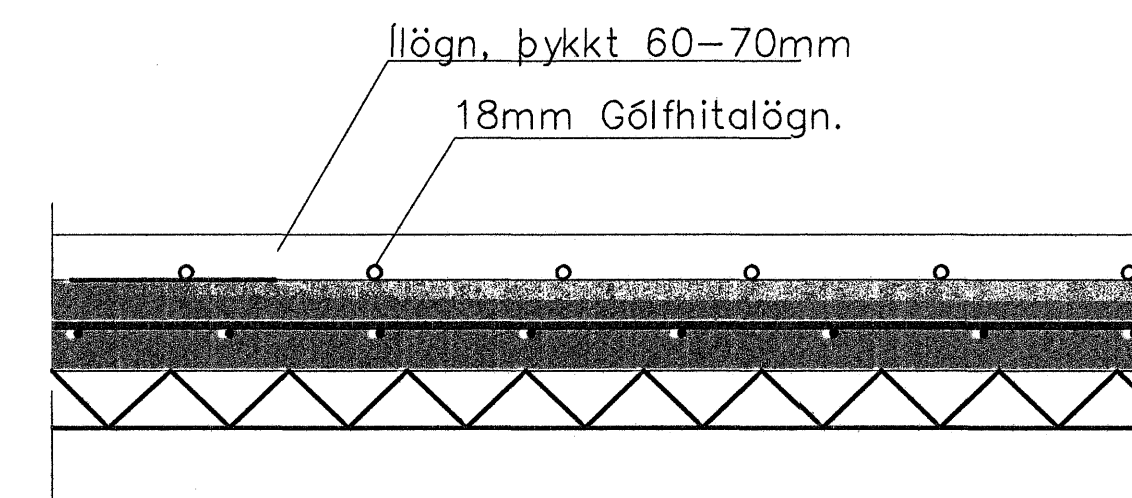
Allt efni, lögn, prófun og frágangur skal vera samkvæmt ákvæðum staðals IST 69 og reglugerð um hitalagnir. Allar pípur í gólfhitakerfi skulu vera hitaþolnar plastpípur, Wirsbo-plex eða samsvarandi og þola allt að 90°C við 6 kg/cm<sup>2</sup> þrýsting.

Gólfhitakerfi skal þrýstiprófa með 4 kg/cm<sup>2</sup> vatnsþrýstingi áður en það er steypt inn og skal þrýstingurinn standa í 24 klst. án þess að falla.

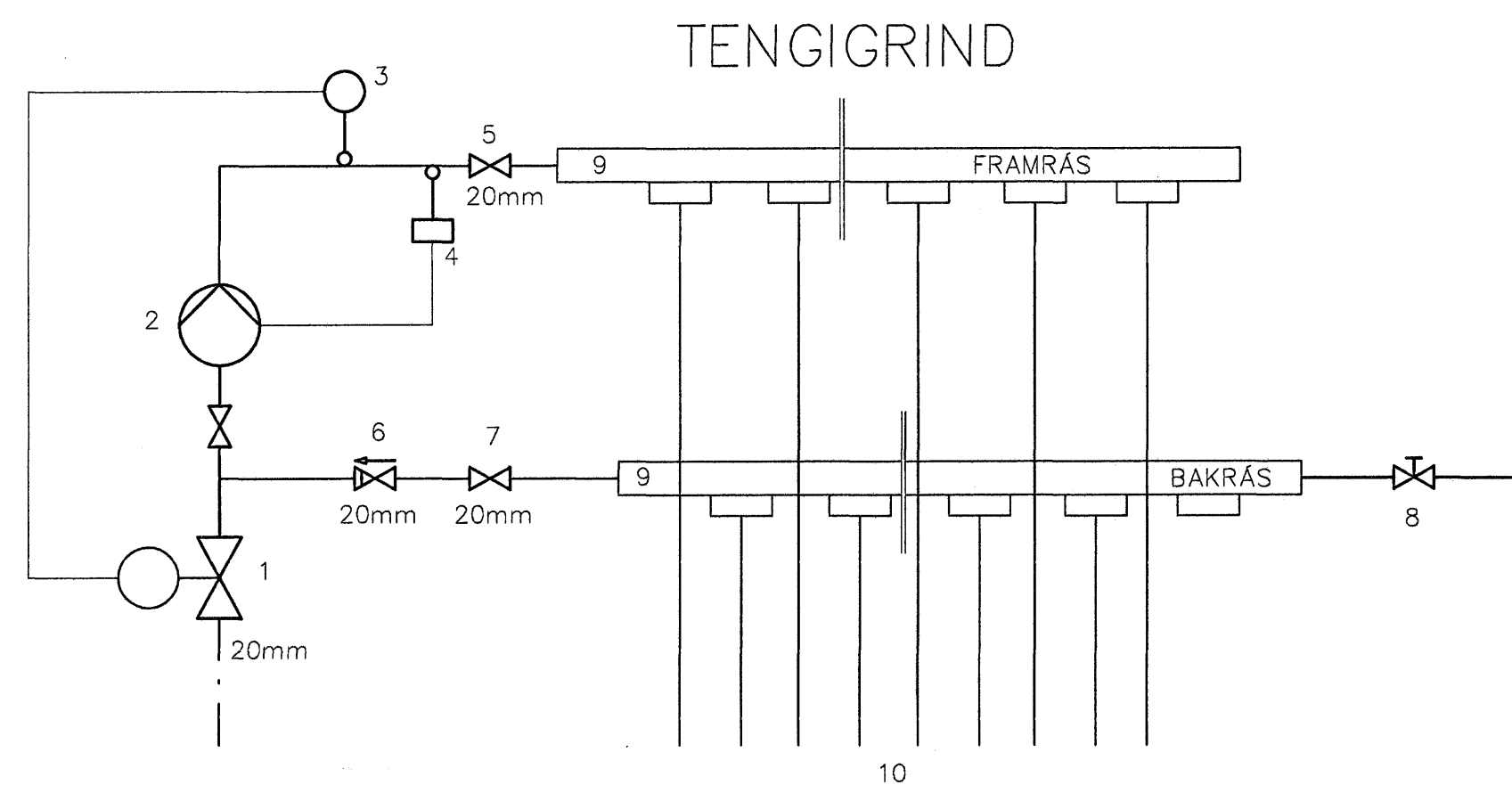
LAGNIR AÐ HANDKLÆÐAOFN OG OFN Í ANDDYRI

Lagnir að ofnum eru PEX hitaþolin með súrefniskápu,  $\varnothing 12$ mm í fæðurröri. Lagnir eru steyptar í plötu. Allt efni skal hafa lagnaefnisvottun, fara skal eftir fyrirmælum framleiðenda. Allt efni, lögn, prófun og frágangur skal vera samkvæmt ákvæðum staðals IST 69 og reglugerð um hitalagnir. Allar pípur í skulu vera hitaþolnar plastpípur, og þola allt að 90°C við 6 kg/cm<sup>2</sup> þrýsting.

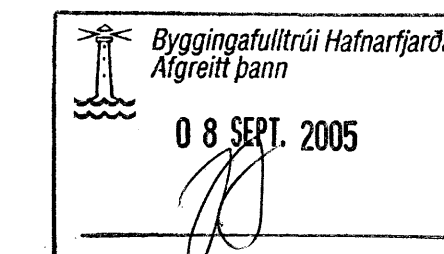
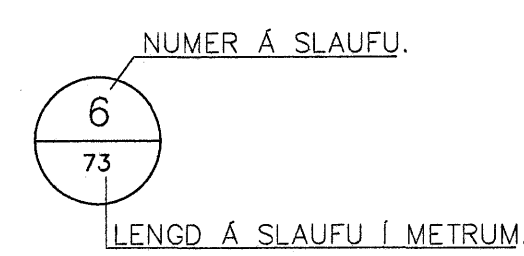
- HL HANDLAUG
- VS VATNSSALERNI
- SB STEYPIBÁÐ
- EV ELDHÚSVASKUR
- BK BAÐKAR
- Up UPPÞVOTTAVÉL
- pV ÞVOTTAVÉL
- pU ÞURRKARI
- GNG GÓLFHITALÖGN



Frágangur gólfhitalagna



1. STJÓRNLOKI TENGÐUR HITANEMA NR. 3.
2. DÆLA 0.4 l/sek, 4mvs, ÞRÝSTISTÝRÐ OG TENGÐ ÖRYGGISROFA NR. 4.
3. HITANEMI TENGÐUR STJÓRNLOKA NR.1, STILLIST Á 47°C MAX.
4. ÖRYGGISHITAROFI, TENGIST DÆLU NR.2, STILLIST Á 50°C.
5. STOPPLOKI 20mm.
6. EINSTEFNULOKI 20mm.
7. STOPPLOKI 20mm.
8. STILLILOKI 15mm.
9. GÓLFHITAKISTA MEÐ STJÓRNLOKUM SEM TENGJAST HITANEMUM Í HERBERGJUM.
10. SLAUFUR NR. 1-14,  $\varnothing 18$ mm.



Daga:	Breytingar:	Nr.:	Nafn:
<b>meter Verkfræðistofa ehf</b> Síðumúli 1 108 Reykjavík <small>Sími: 578922. Fax: 8940059          meter@meter.is, www.meter.is</small>			
FLÉTTUVELLIR 48, 221 HAFNARFJÖRÐUR			
GÓLFHITI, TENGRIND OG SKÝRINGAR			
TÖLVUSKÝR 184-221-FLÉTTUVELLIR 48	HANNAÐ DGÞ	TEIKNAD DGÞ	YFIRFARIÐ FO
SAMÞYKKT Fríðrik Ólafsson	TEIKNING NR. 184-P2	MKV. 1:50	ÓTGÁFA 01
FRITUN, SAMÞYKKT OG ÖNNUR Fríðrik Ólafsson	DAGS. 05.09.2005	VERK NR. 184	