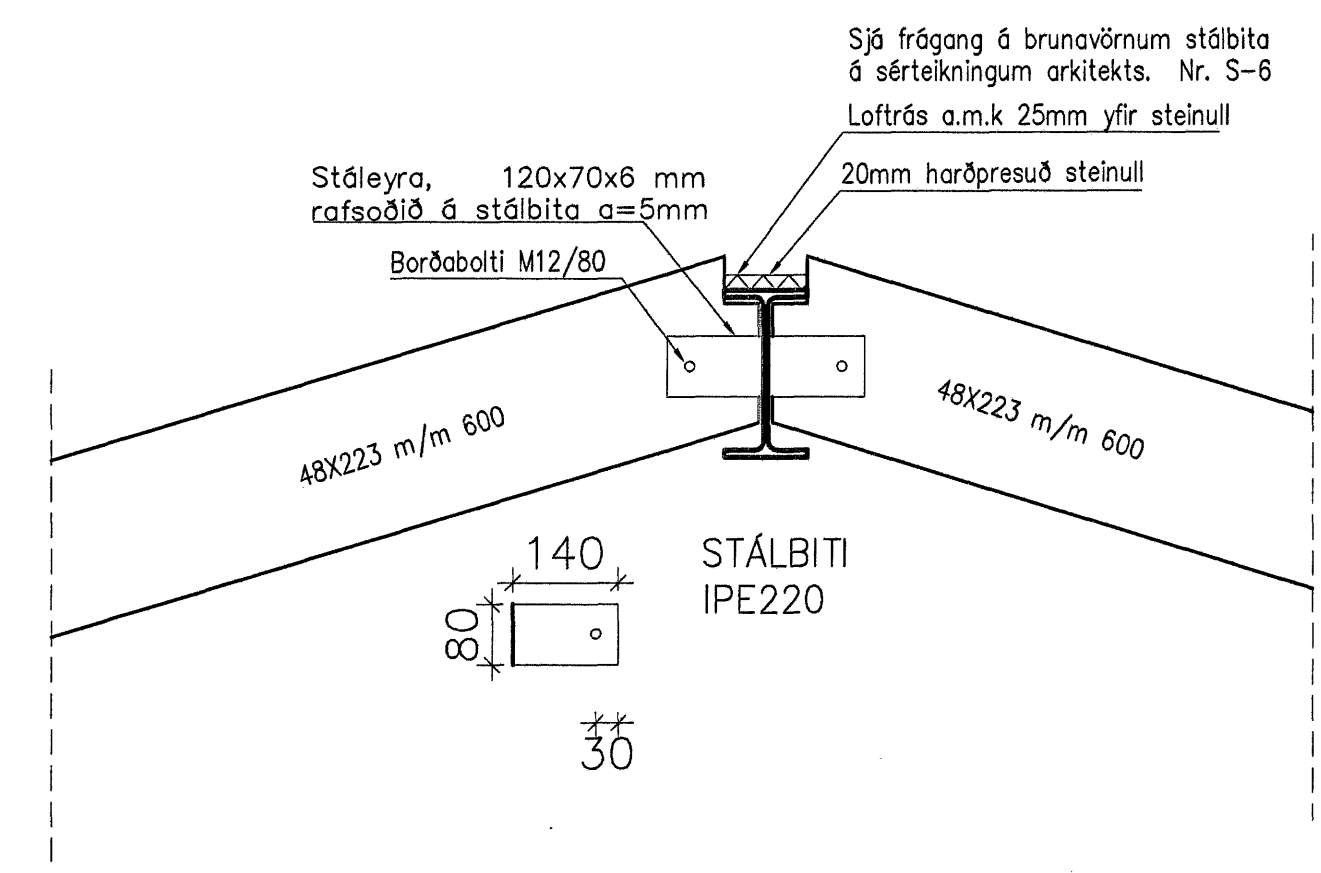
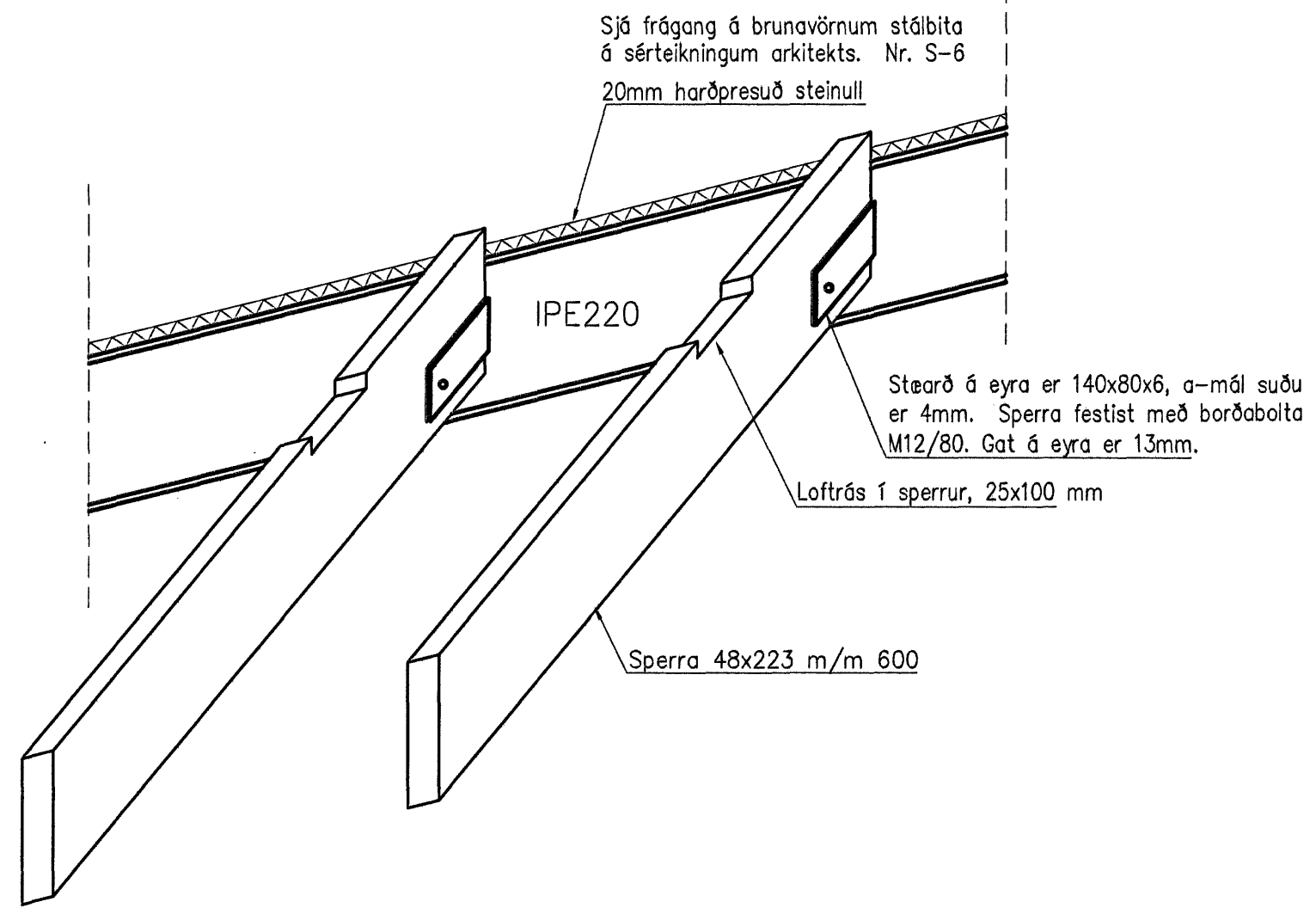


**K** SNID – Veggur í stofu  
Mkv. 1:10

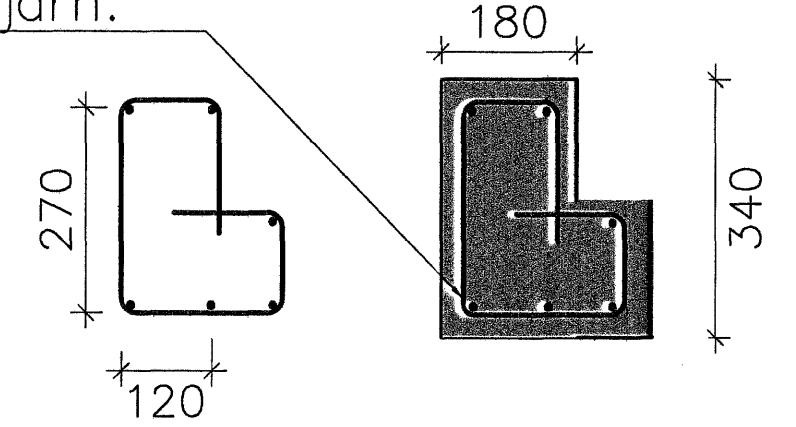


**M** Snið – Sperrufestingar á bita.  
Mkv. 1:10

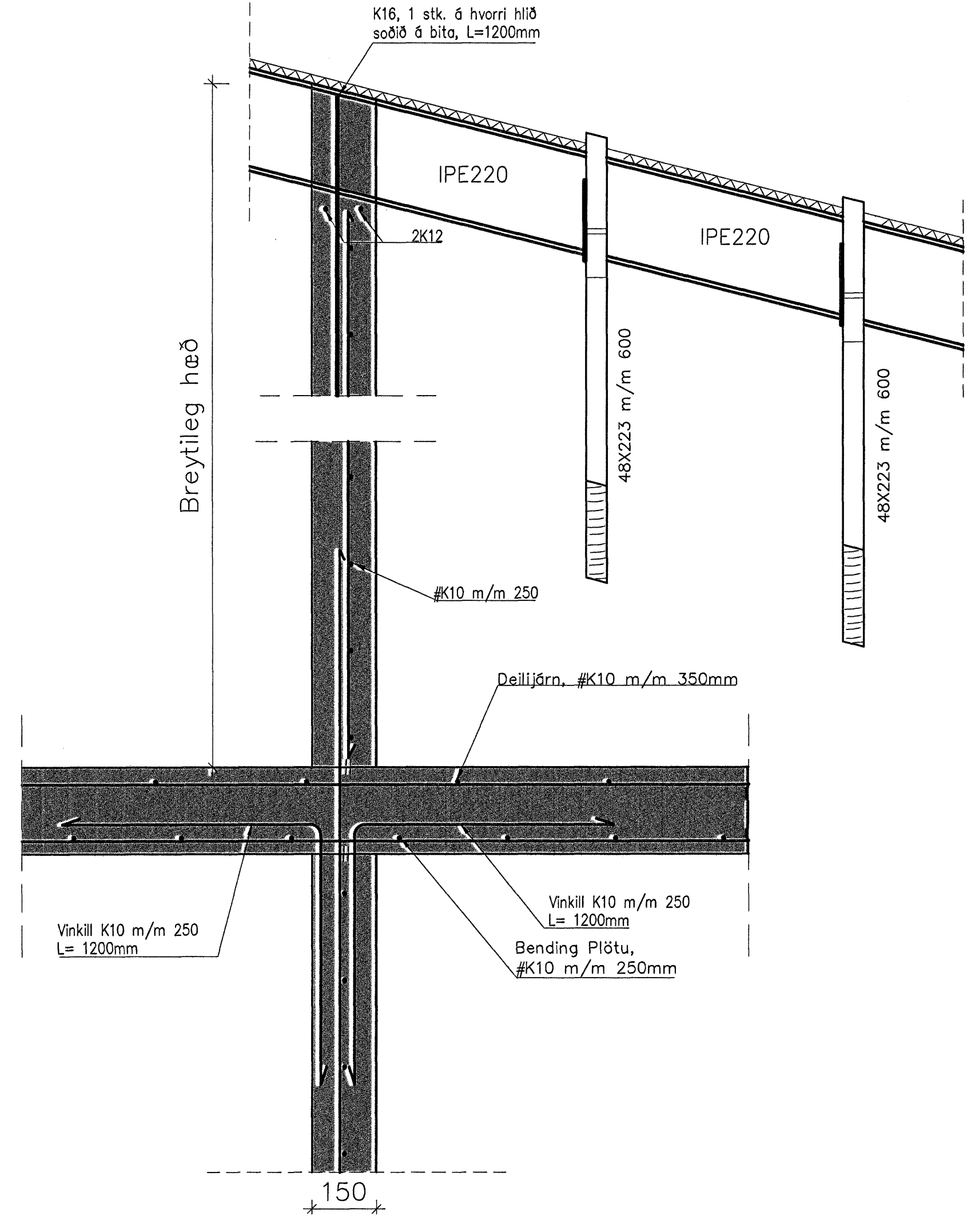


**N** Snið – Stálbiti  
1:10

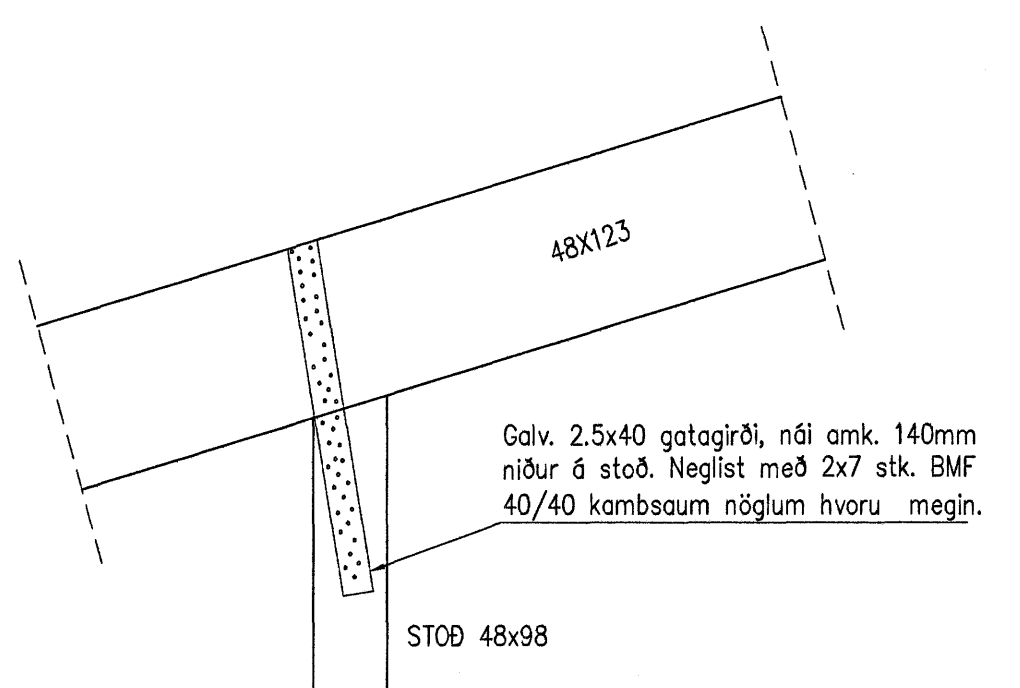
Í miðju súlu eru lykkjur K10m/m 200 og 4K12 langjárn.



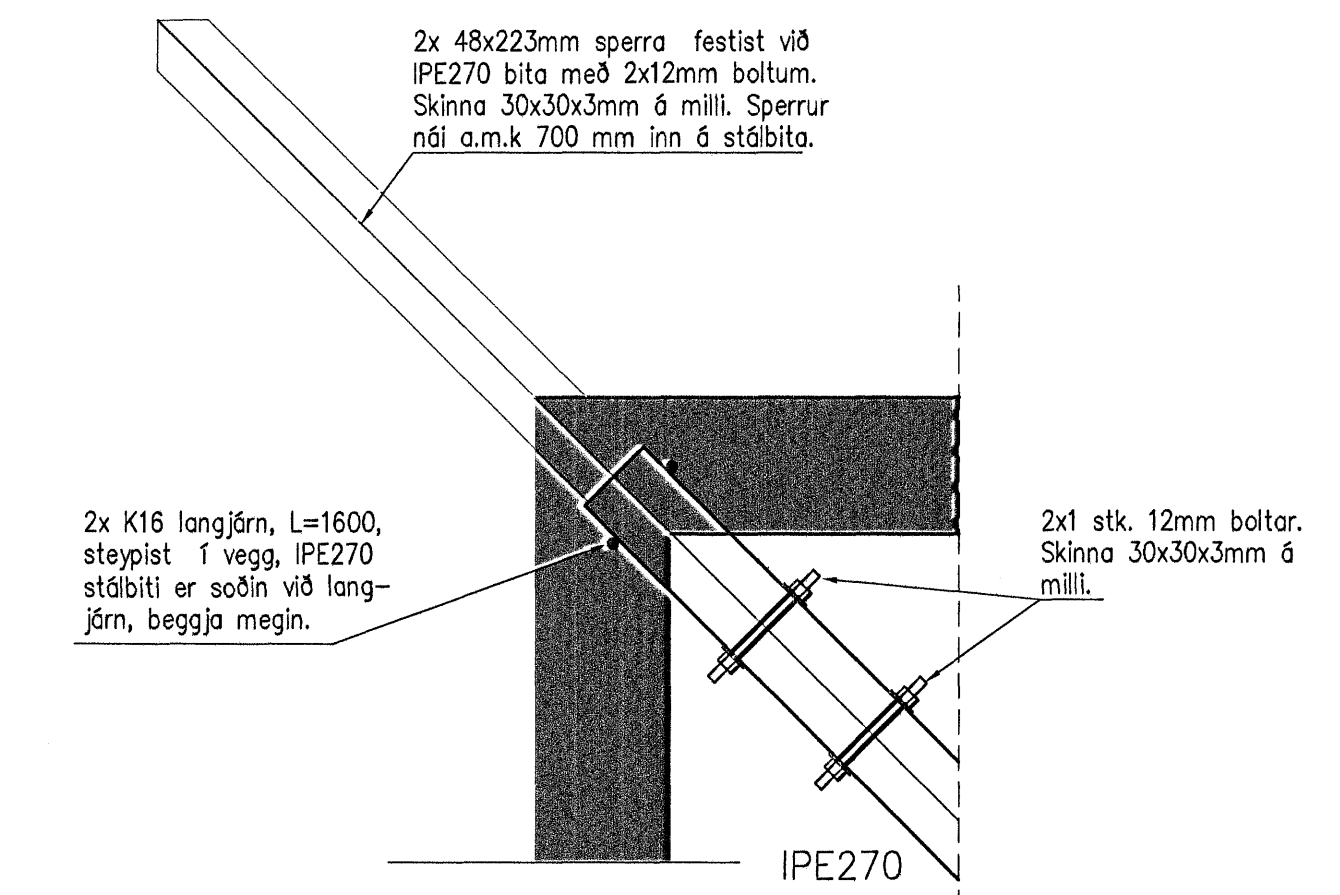
**1** DEILI – Súla  
1:10



**L** Snið – Stálbiti festur í vegg  
1:10

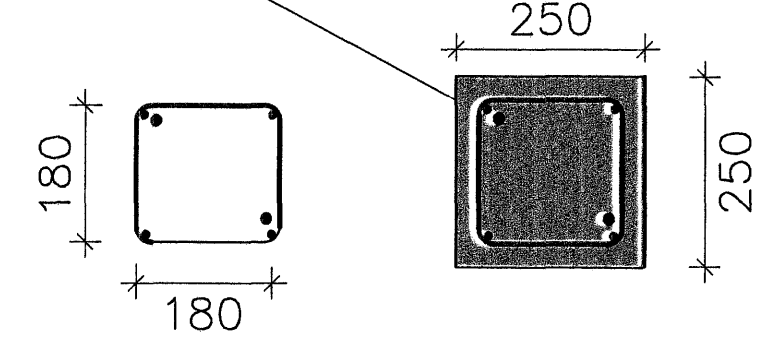


**O** Snið – Festingar á Þakvirki.  
Mkv. 1:10

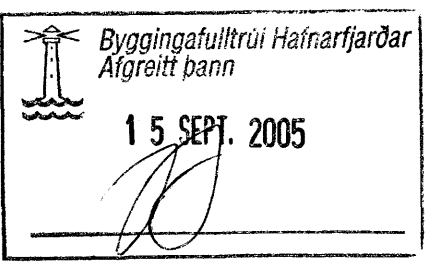


**2** Deili – Festing á stálbita  
1:10

Í miðju súlu eru lykkjur K10m/m 200 og 4K12 langjárn. Auk þess koma 2x K16 langjárn, L=1600.



**3** DEILI – Súla  
1:10



Daga:	Breytingar:	Nr.:	Nafn:
<b>meter Verkfræðistofa ehf</b> Síðumúli 1 108 Reykjavík Sími: 5678922, Fax: 5940059 meter@meter.is, www.meter.is			
FLÉTTUVELLIR 48, 221 HAFNARFJÖRÐUR			
ÞAKVIRKI. SNIÐ K – SNIÐ O OG DEILI 1 – DEILI 3			
TÖLVUSKRA 184-221-FLÉTTUVELLIR 48	HANNAÐ FO	TEKNAÐ FO	YFIRFARIÐ FO
ÚTGÁFA 01	SAMDYKKT FRIÐRIK Ólafsson 23.09.2005		TEKNING NR. 184-B6
ARBÍTUN SAMRÆMINGAR FRIÐRIK Ólafsson 23.09.2005	DAGS. 09.09.2005	MKV. 1:10	BLAD NR. B-06
VERK NR. 184			