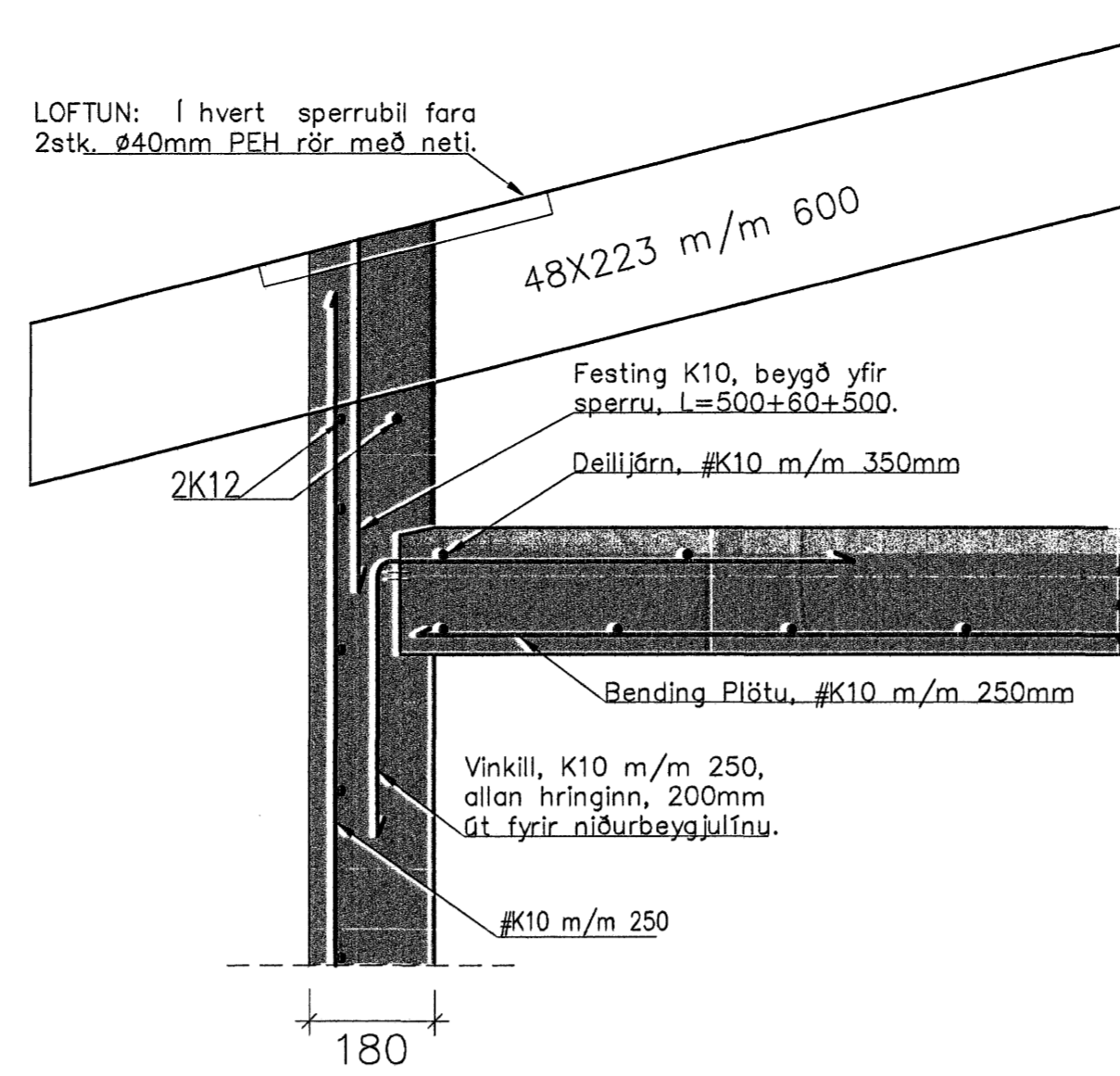
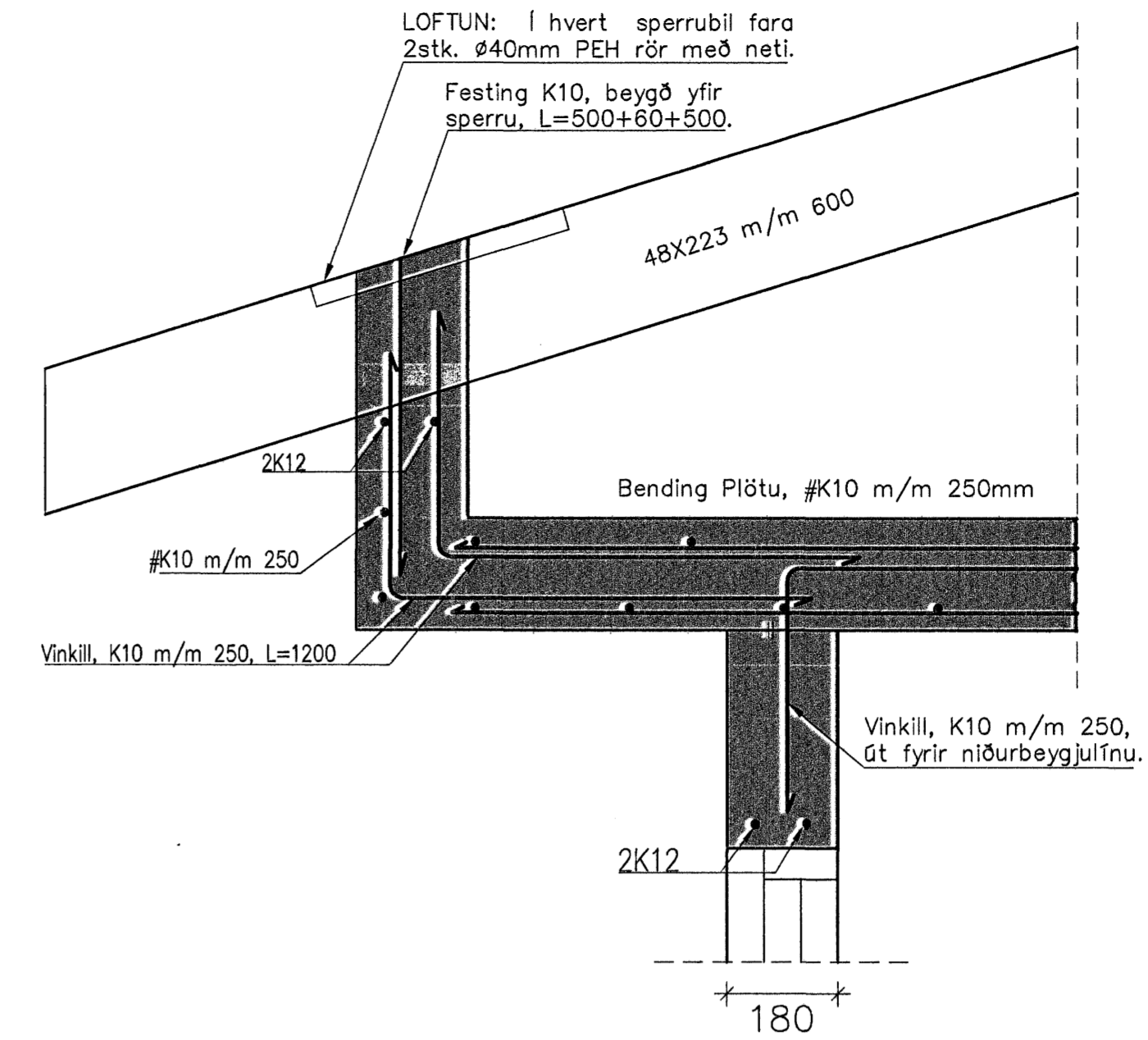


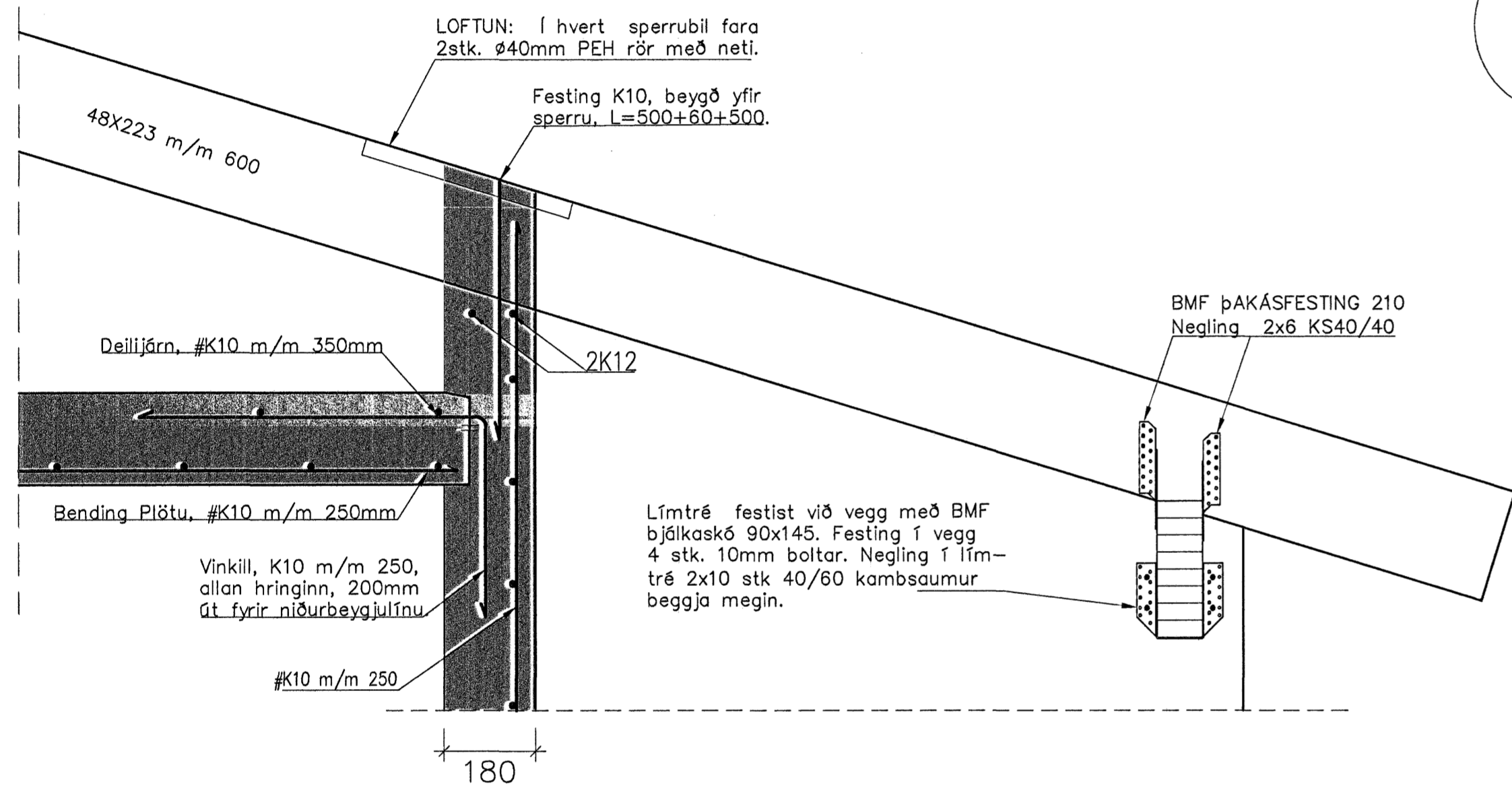
C SNIÐ – Biti yfir glugga
Mkv. 1:10



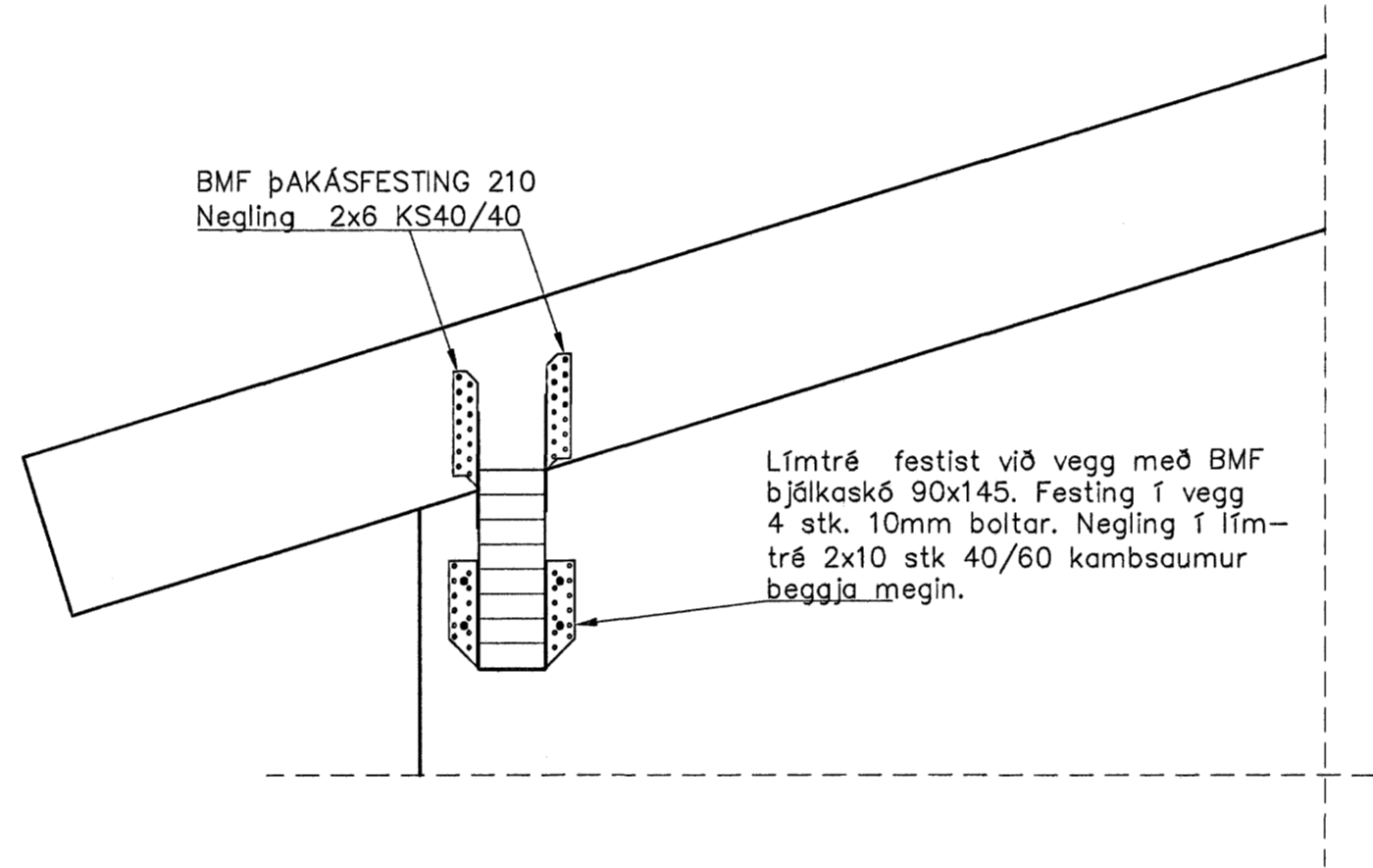
F SNIÐ – Almennt, útveggur
Mkv. 1:10



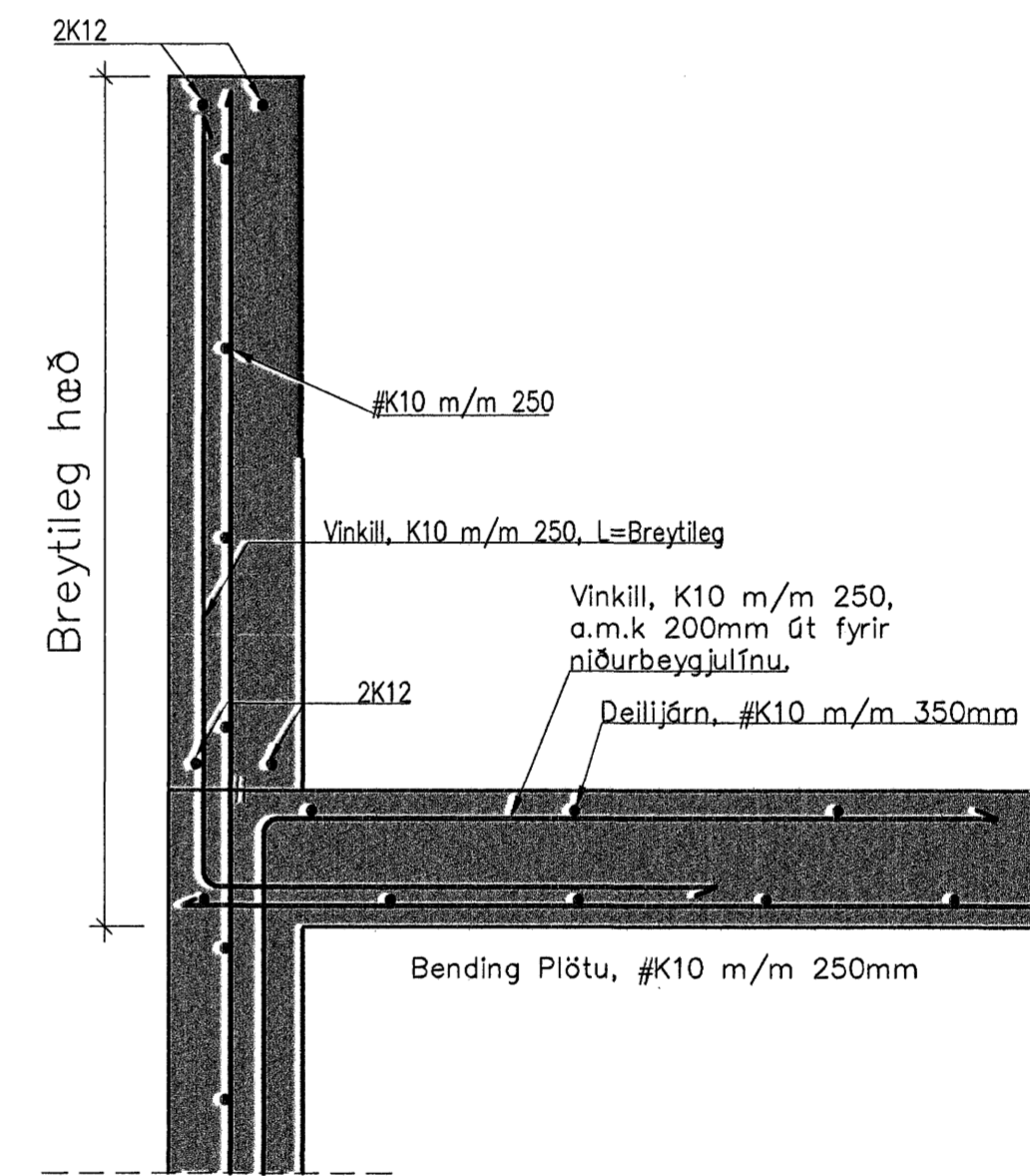
I SNIÐ – Frágangur við anddyri
Mkv. 1:10



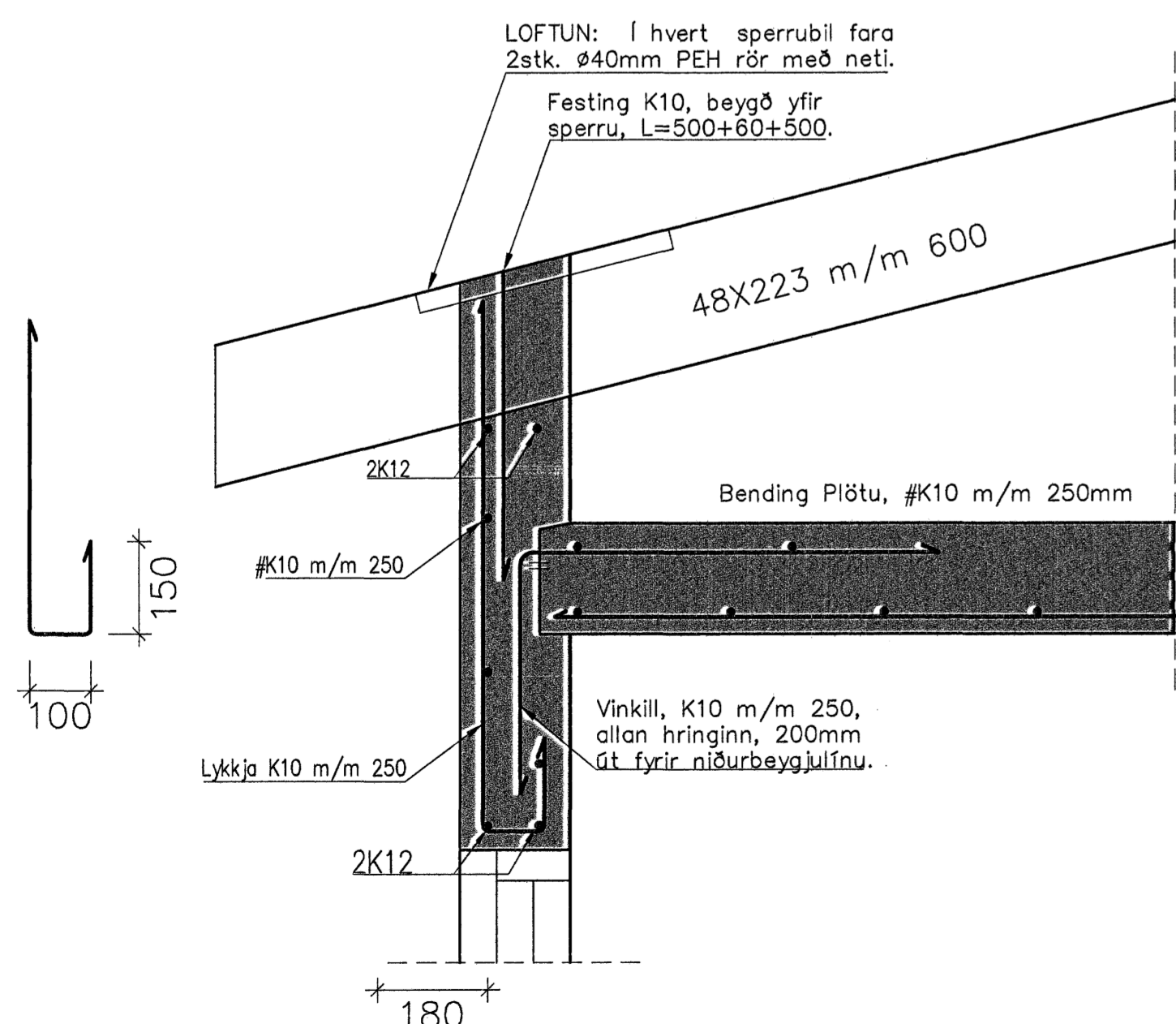
D SNIÐ – Frágangur undir skyggni
Mkv. 1:10



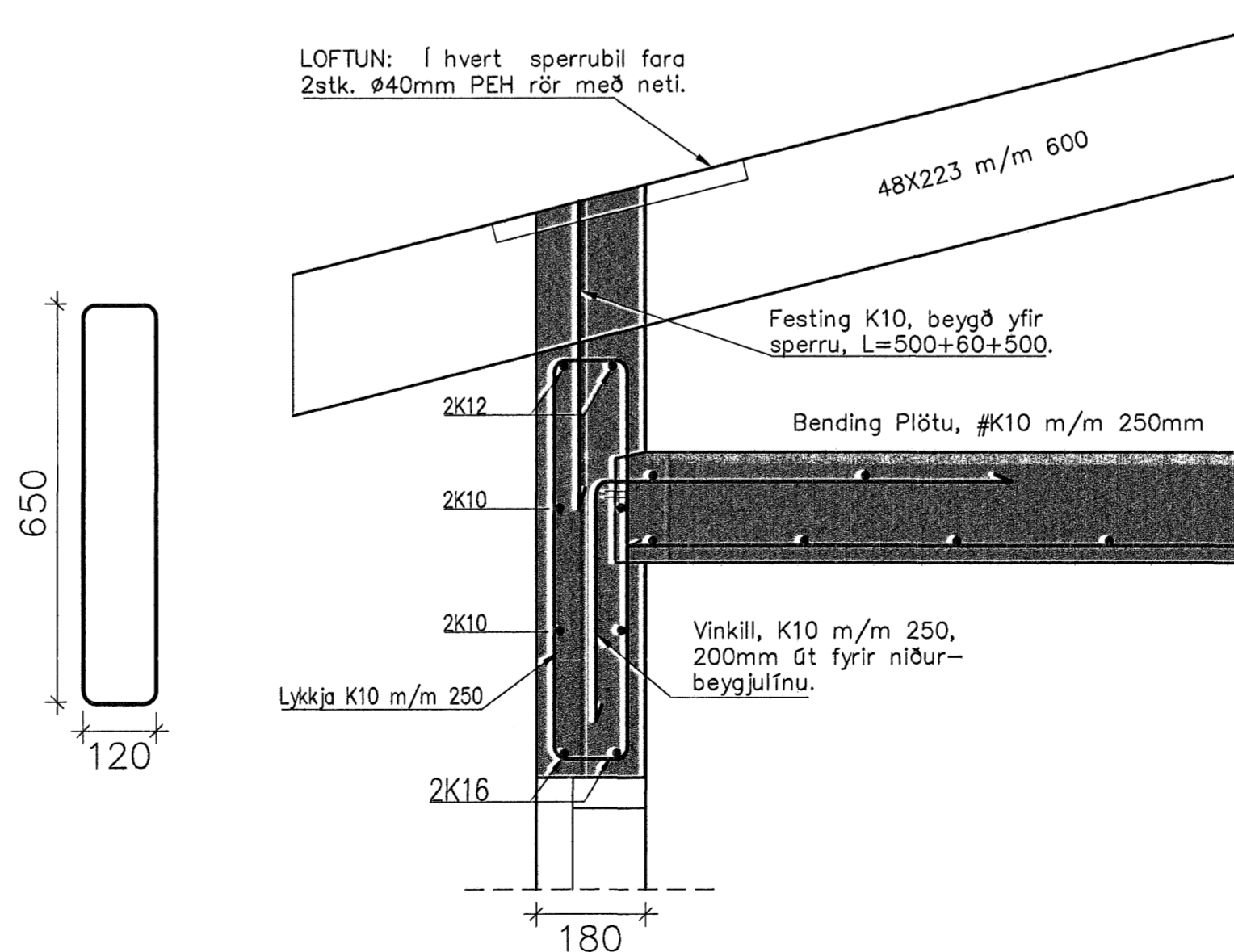
G SNIÐ – Límtrésbiti undir skyggni
Mkv. 1:10



J SNIÐ – Veggur í stofu
Mkv. 1:10



E SNIÐ – Sperra og gluggi á útvegg.
Mkv. 1:10



H SNIÐ – Biti yfir bílgeymsluhurð
Mkv. 1:10

Byggingafróðráðgjafi
Alfreitt Þarin
15 SEPT, 2005

Daga	Breytingar	Nr.	Nafr.
meter Verkfræðistofa ehf Síðumúli 1 108 Reykjavík Sími: 5678922, Fax: 8940059 meter@meter.is, www.meter.is			
FLÉTTUVELLIR 48, 221 HAFNARFJÖRÐUR			
ÞAKVIRKI, SNIÐ C – SNIÐ J			
TÖLUSKRÁ	184-221-FLÉTTUVELLIR 48	HAUNAD	FO
TEKNAÐ	FO	VIÐFARID	FO
ÓTGAFA	01		
SAMÞYKKINGAR	Frédrik Ólafsson 350552459	TEKNING NR.	184-B5
FRÉTTINGAR	Frédrik Ólafsson 350552459	MKV.	1:10
BLAÐ NR.	B-05	DAGS.	09.09.2005
		VERK NR.	184