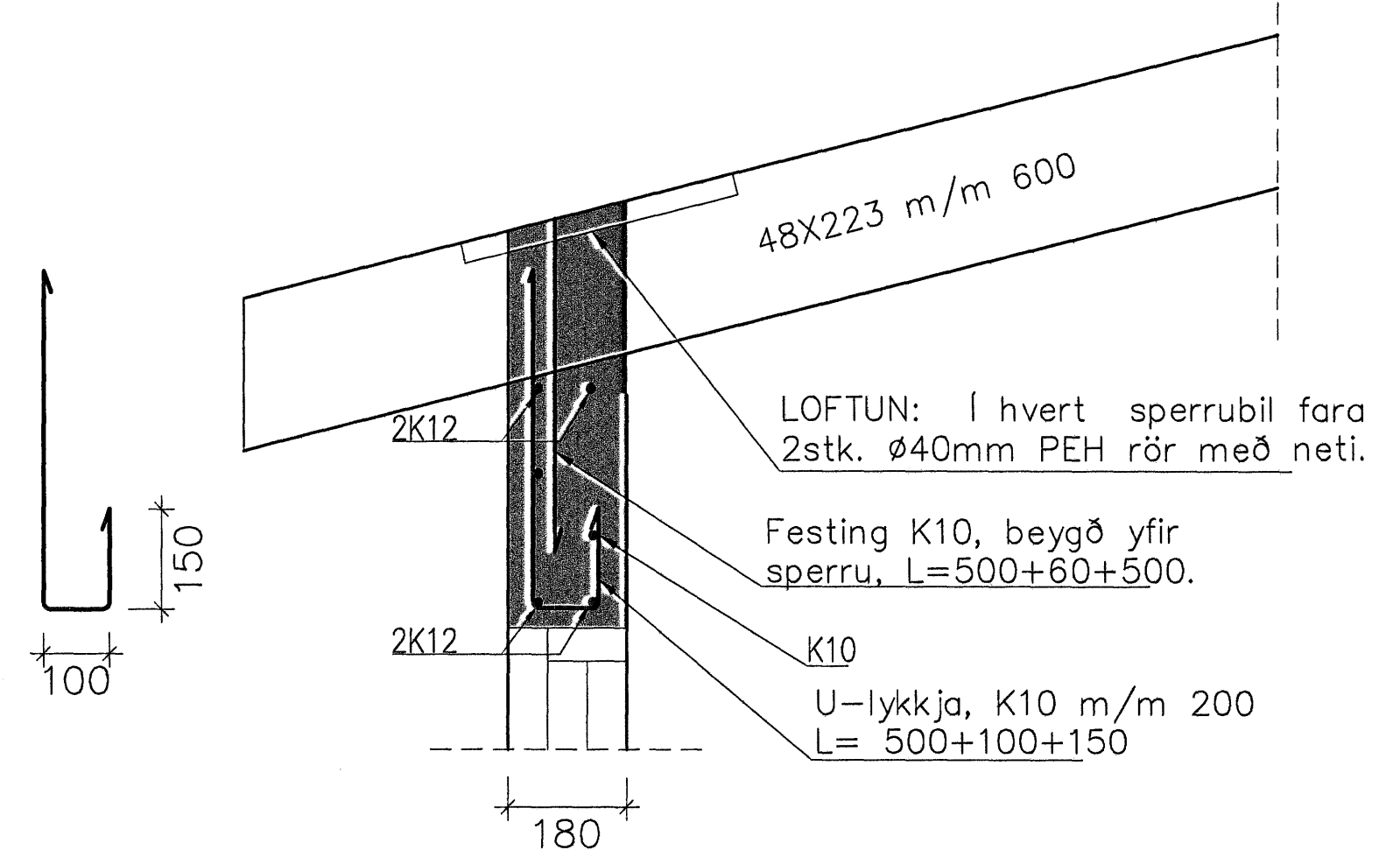
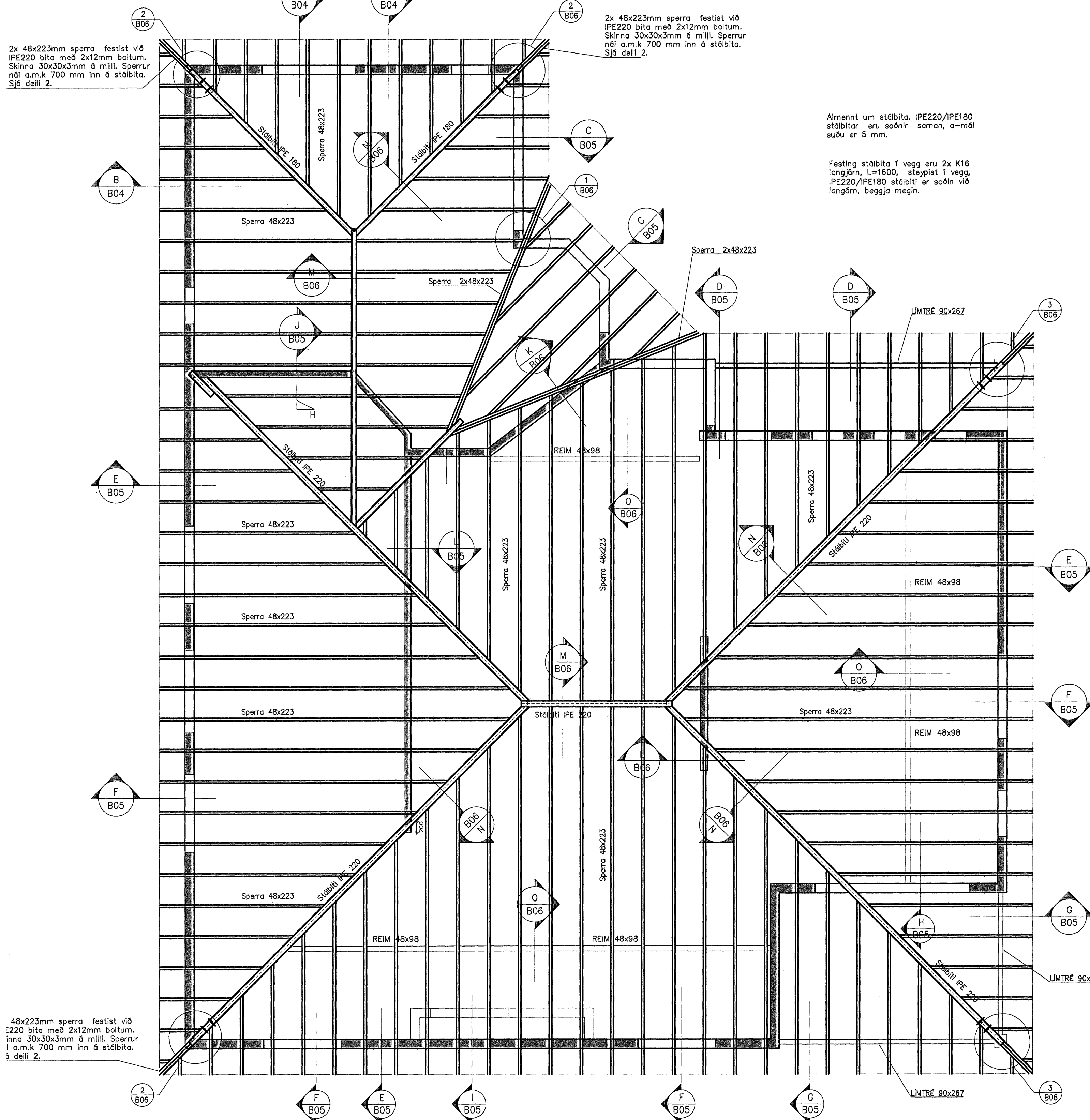


SKÝRINGAR

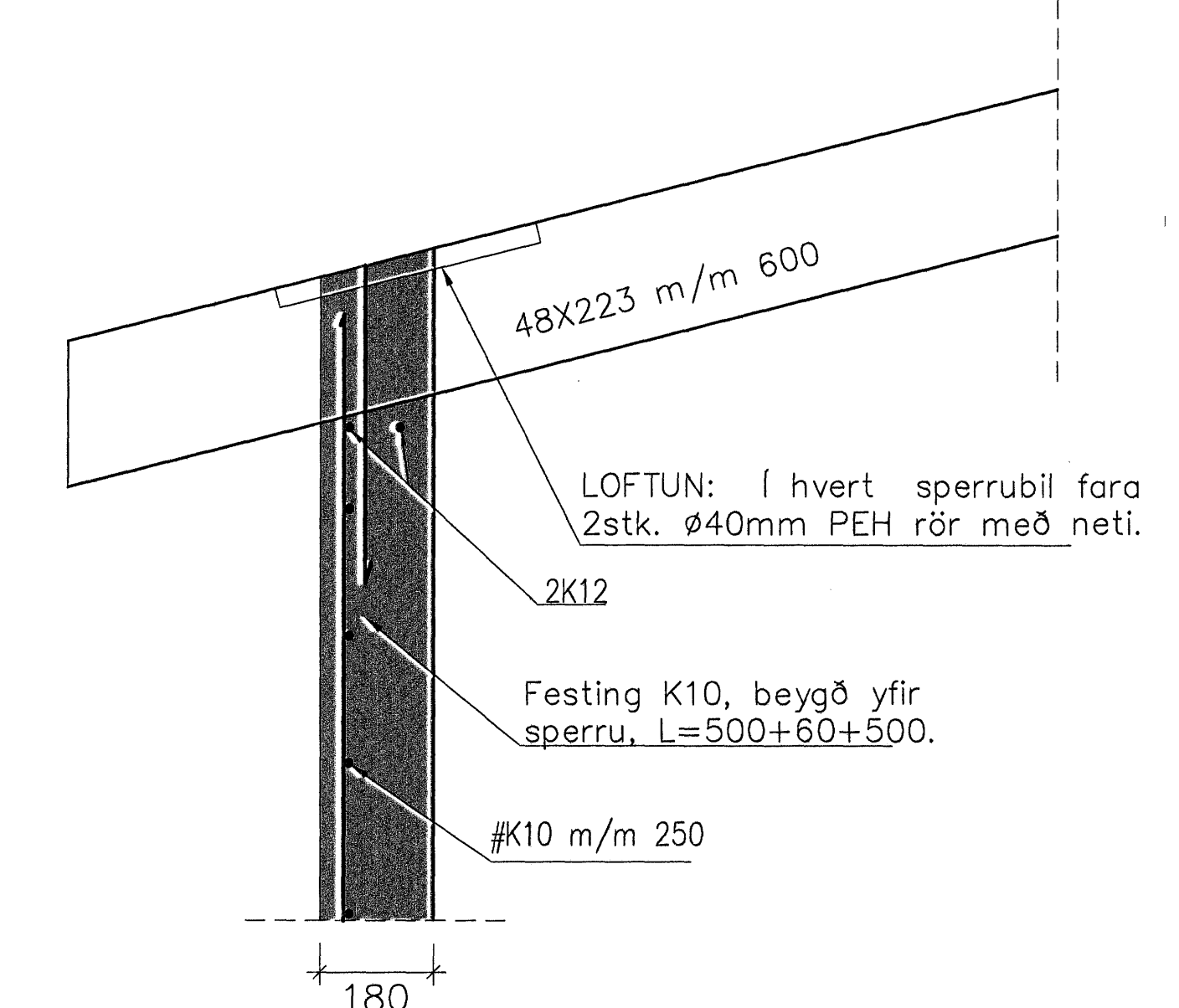
Trévirki ásamt festingum:

Allt timbur í burðarvirki skal vera af styrkleikaflokk K24. Yfir húsi eru sperrur, m/m 600mm. Loftplata er steypt nema loft yfir stofu eru tekin upp. Burðarbitar úr IPE220 og IPE180 halda uppi þakvirki, og að hluta er þak stölað upp. Þar sem sperrur boltast í vegg komi tjörupappi á milli. Allt innsteypt timbur skal fúavarið a.m.k. með tveimur umferðum af víðurkendi fúavörn, sem nái minnst 600mm út fyrir steypu. Ofan á sperrur komi fura 25x150. Klæðningu skal negla í sperrur með 3stk. 3"galv. saum í hverja sperru.

Skinnur komi á alla bolta þar sem boltahaus eða rú liggur að timbri og skal þykkt þeirra vera 0.3xD og BxL=3xD, þar sem D er þvermál bolta. Ef skinnur eru hringlaga þá skal þvermálið vera 3.5xD. Fjarlægð bolta frá timburkanti og fjarlægð milli bolta skal ekki vera minni en 7xD nema annað sé getið á teikningum. Fjarlægð nagla frá timburkanti skal ekki vera minni en 10xD en D er þvermál nagla. Boltar, naglar, skinnur og festingar skulu vera galvaniseraðar. Allar festingar eru sýnar nánar á deiliteikningum.



A SNIÐ – Festing sperru í útvegg. Mkv. 1:10



B SNIÐ – Festing sperru í útvegg. Mkv. 1:10

ÞAKVIRKI 1:50

Byggingafræðingur
Algreitt þann
15 SEPT. 2005

Daga	Breytingar	Nr.	Nöfn
meter Verkfræðistofa ehf Síðumúli 1 108 Reykjavík Sími: 5678922, Fax: 8940059 meter@meter.is, www.meter.is			
FLÉTTUVELLIR 48, 221 HAFNARFJÖRÐUR			
ÞAKVIRKI – SNIÐ A OG SNIÐ B			
TÖLVUSKRA	HANNAÐ	TEKNAÐ	YFIRFARÐ
184-221-FLÉTTUVELLIR 48	FO	FO	FO
ÓTGÁFA			01
SAMÞYKKT	TEKNING NR.	MKV.	BLAÐ NR.
Frólik Ólafsson	184-B4	1:50/1:10	B-04
ÁRITUN SAMRÝMINGAR	DAGS.	VERK NR.	
Frólik Ólafsson	09.09.2005	184	