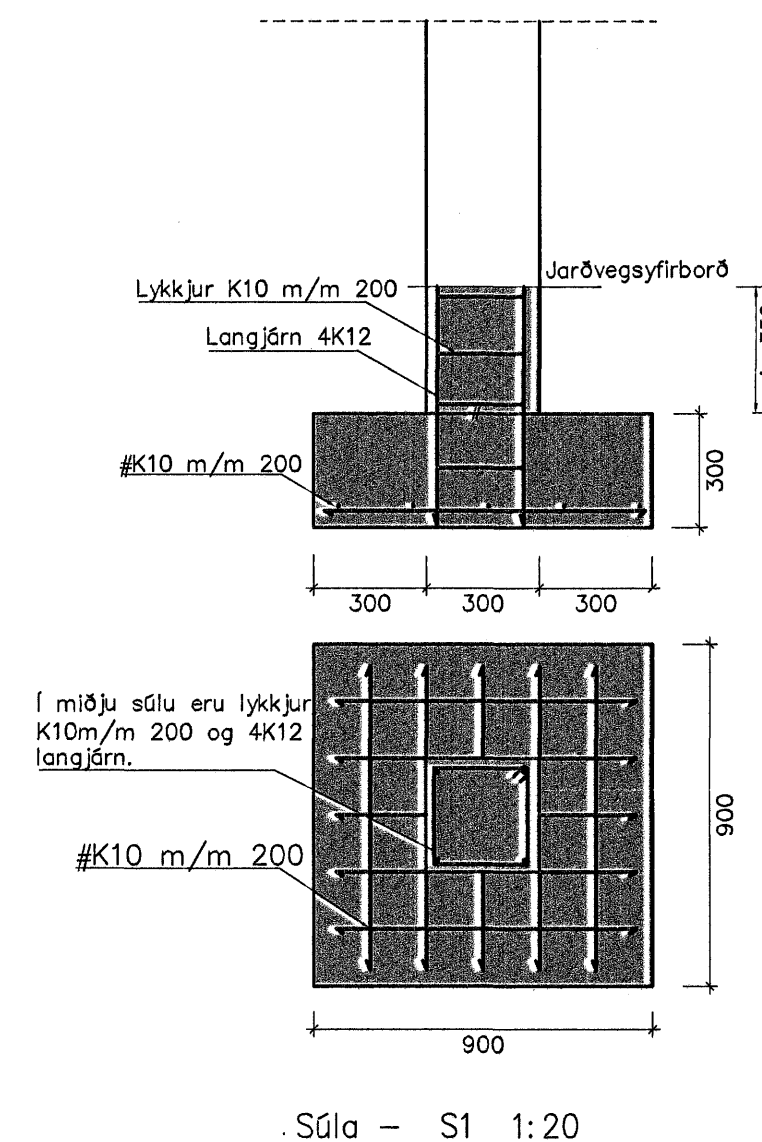
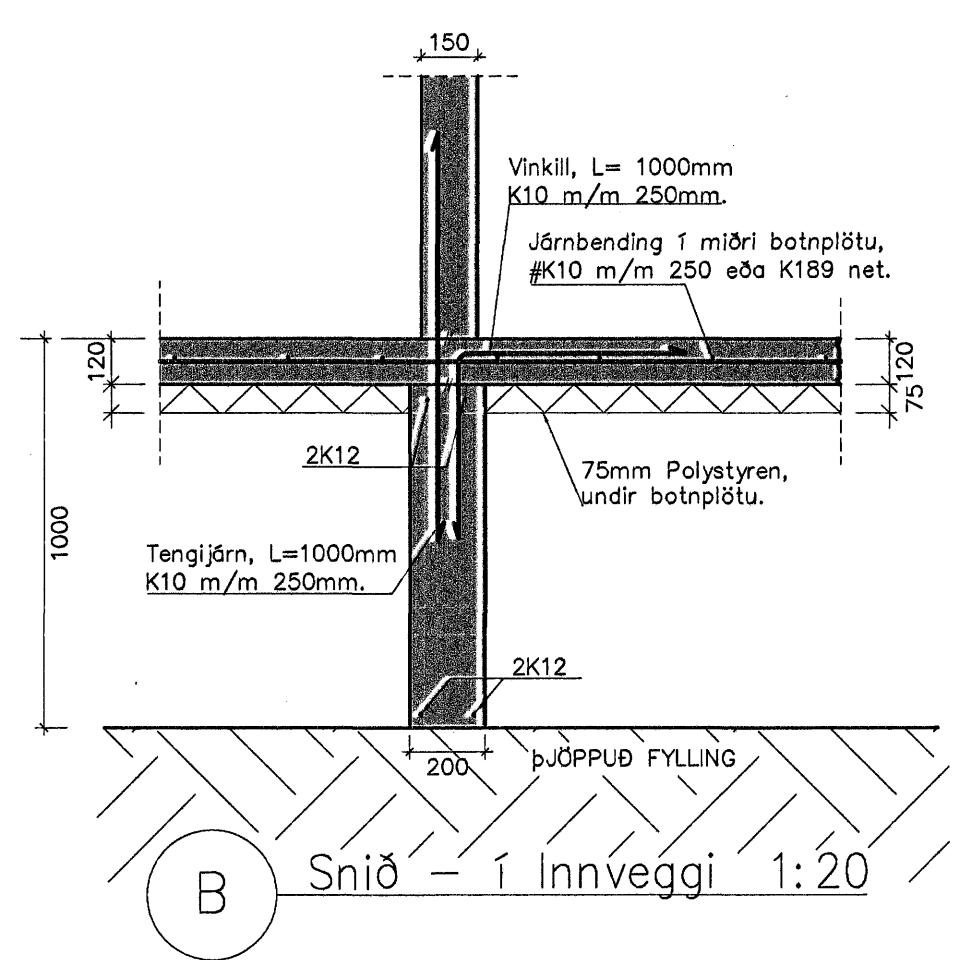
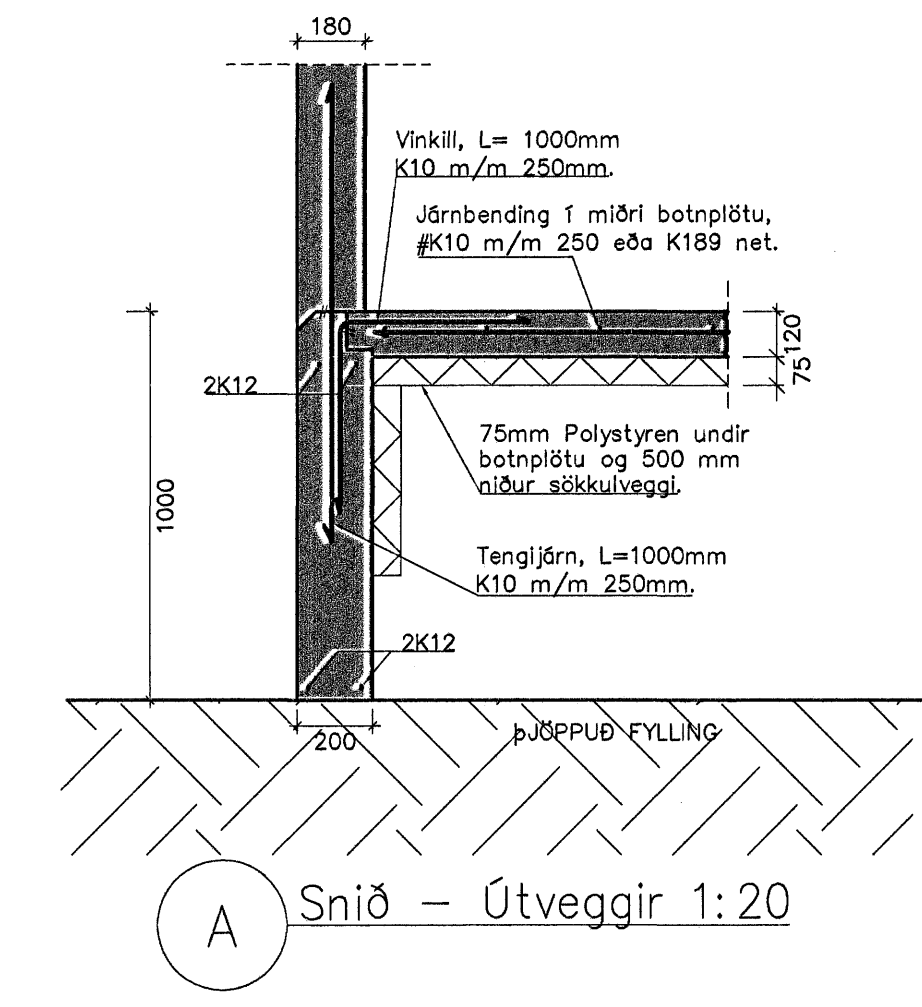
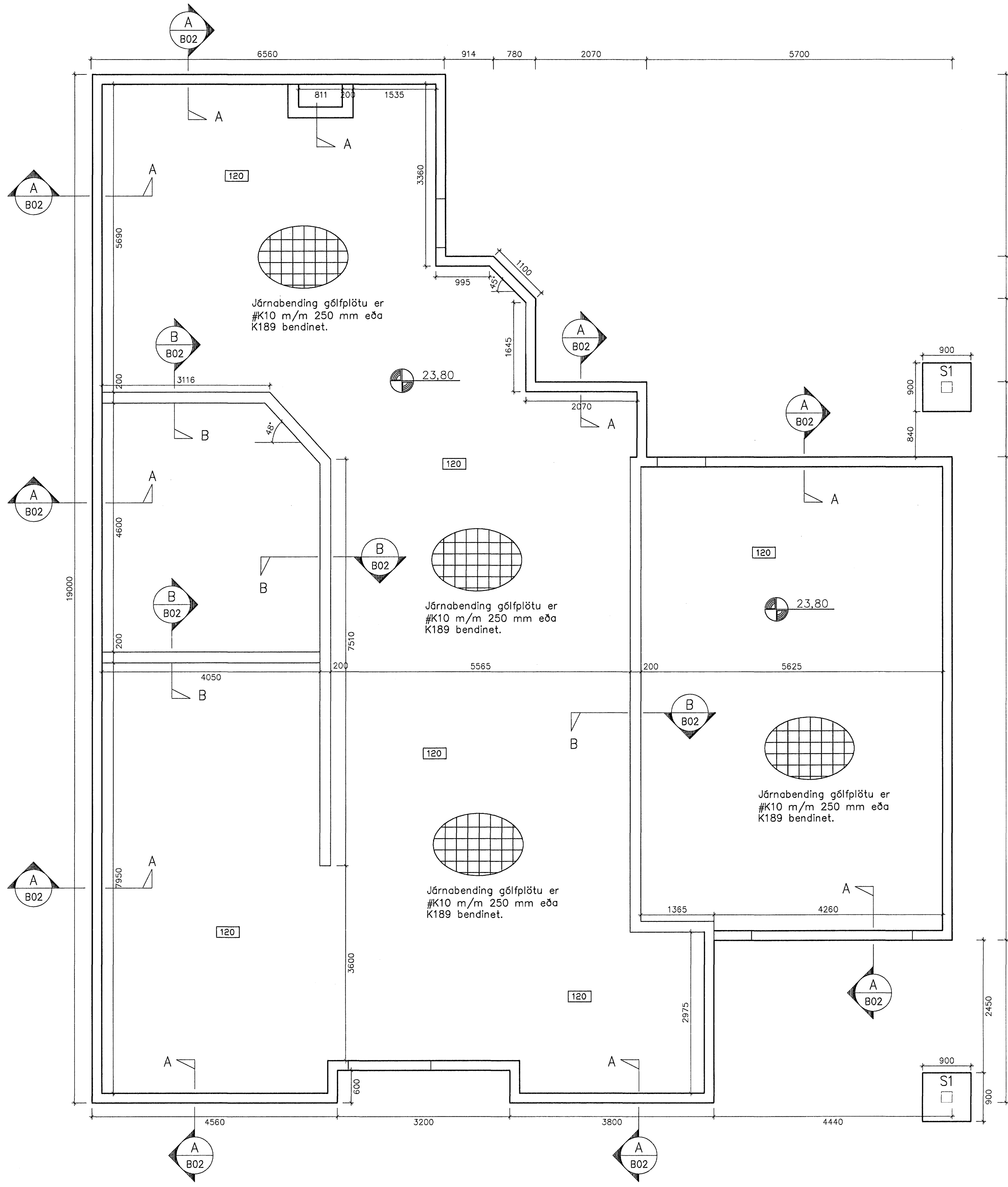


SKÝRINGAR

Grundun skal vera í samræmi við IST 15, (DS 410). Allt lífrænt efni skal fjarlægt og síðan grafið niður á burðarhæfan botn. Undirstöður miðast við grundun á þjappaðri fyllingu. Sé botn annar, klöpp eða möhella má minnsta hæð sökkulveggja vera 0,35m, miðað við hæð frá gólfkóta. Fyllingarefni innan í og umhverfis sökkla skal vera frostfrítt. Sé fyllt í grunn skal þjappa fyllingu í lögum, mest 300mm og bleytt. Fylling skal þjöppuð þar til hún uppfyllir eftirfarandi skilyrði: $E2 > 1000MPa$ og $E2/E1 < 2.3$. Járnbending sökkla er sýnd á sniðmynd. Verði hæð sökkla meiri en 1200mm skal setja járngrind í miðju sökkla, K10 m/m 250mm. Allar málsetningar eru í mm. Hæðarkótar eru gefnir upp í metrum. Mesta reiknað álag frá sökklum er: $0.17 MN/m^2$ eða $1.7kg/cm^2$. Einangrunarþykkt undir botnplötu og 500 mm niður með veggjum er 75mm, polystyren $25kg/m^3$.



Álagsforsendur:
 Vindálag 1.44 KN/m².
 Notálag 1.50 KN/m².
 Snjóálag 1.00 KN/m².
 Jarðskjálftaálag, hönnunarhr. 0.2

Byggingafræðingur
 Alfrétt Þórunn
 30. AUG. 2005

Daga	Breytingar	Nr.	Nafn
meter Verkfræðistofa ehf Síðumúli 1 108 Reykjavík Sími: 5878922, Fax: 8940059 meter@meter.is, www.meter.is			
FLÉTTUVELLIR 48, 221 HAFNARFJÖRÐUR			
UNDIRSTÖÐUR, SNIÐ, SÚLA OG SKÝRINGAR			
TÖLUSKÝR 184-221-FLÉTTUVELLIR 48	HANNAÐ FO	TEKNAÐ FO	ÚTGÁFA FO 01
SAMÞYKKT Frjárik Ólafsson 2303592459	TEKNING NR. 184-B2	MKY 1:50/1:20	BLAÐ NR. B-02
ÁRTUN SAMRÆMINGA Frjárik Ólafsson 2303592459	DAGS 26.08.2005	VERK NR. 184	