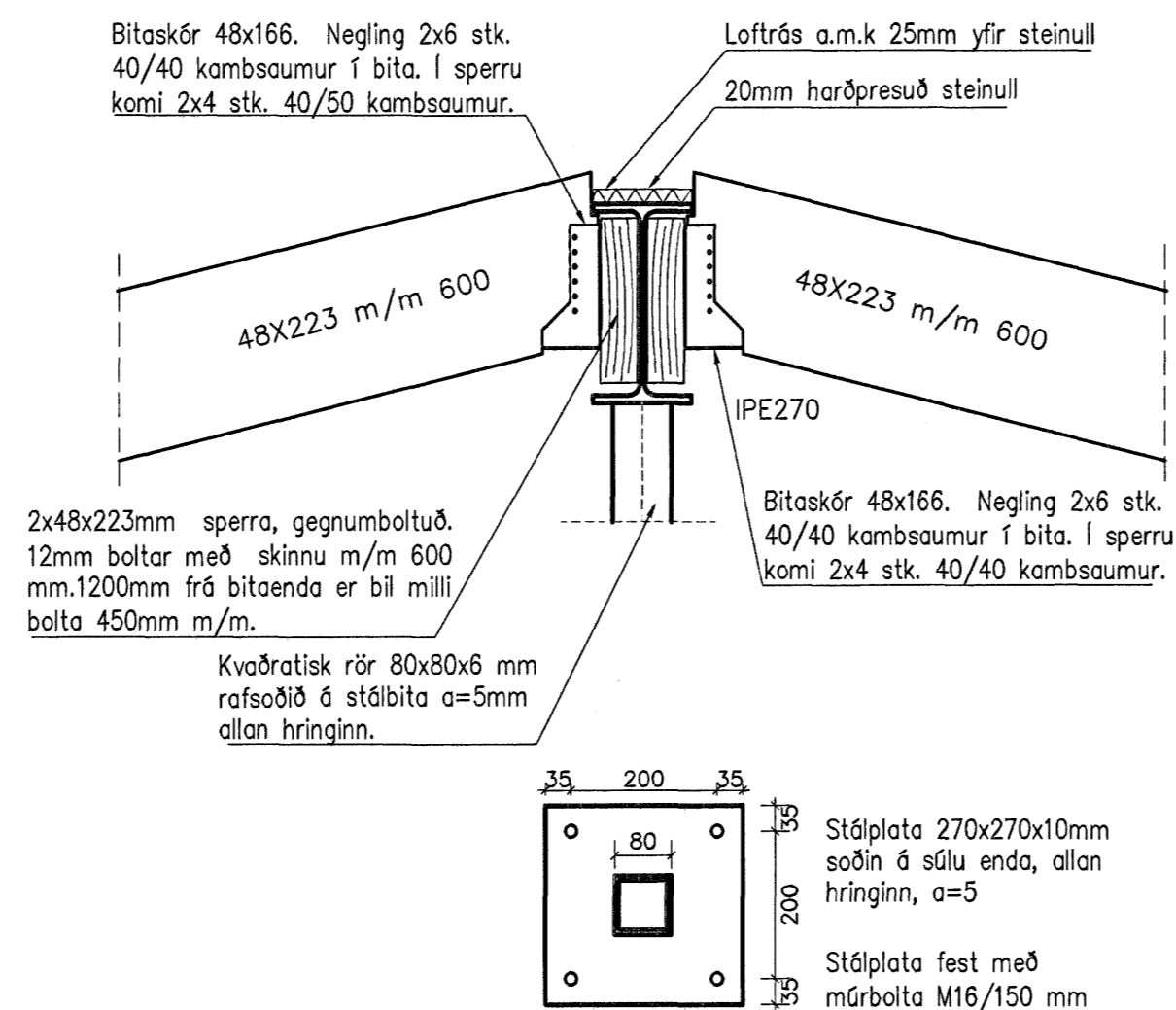
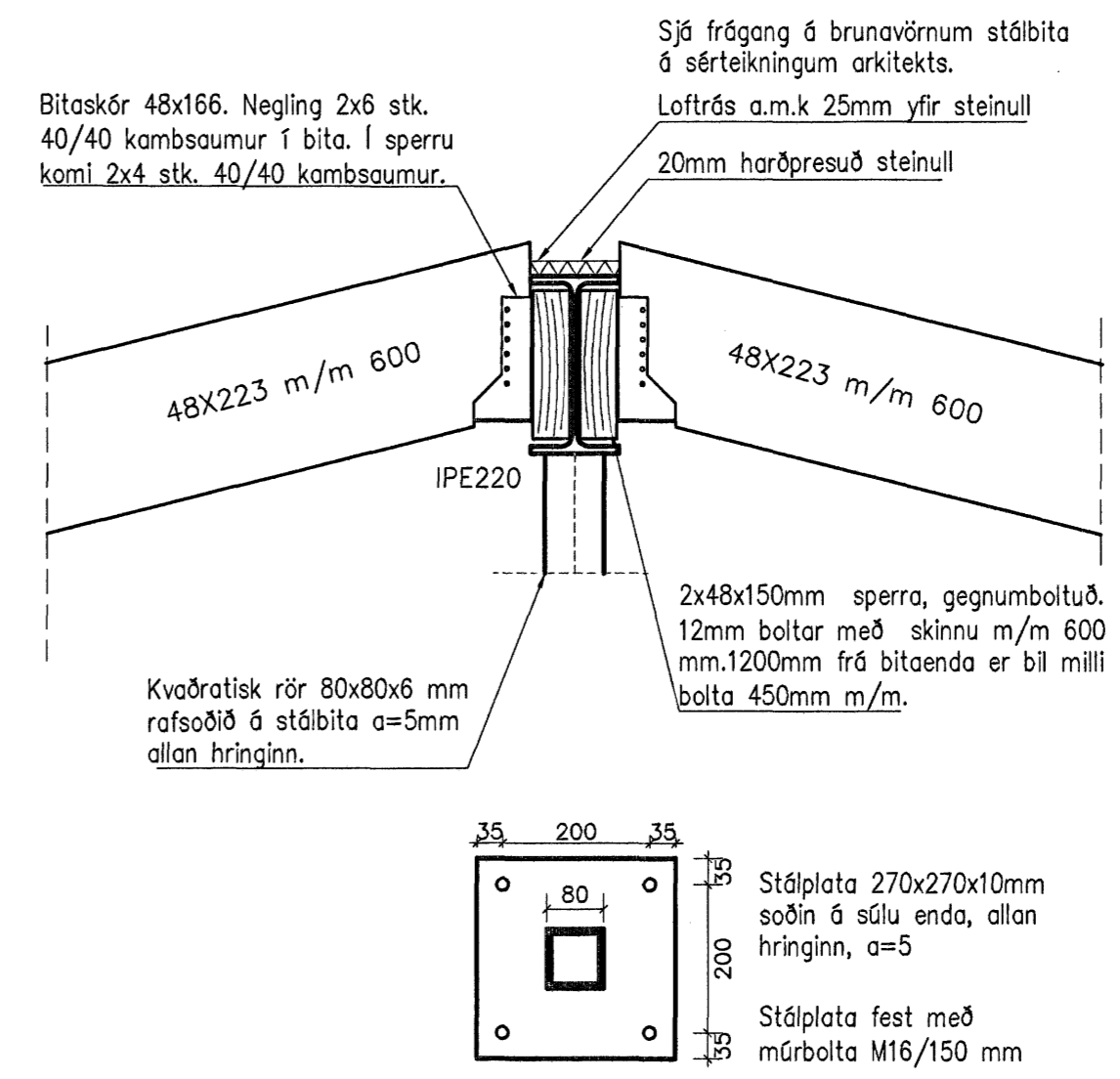


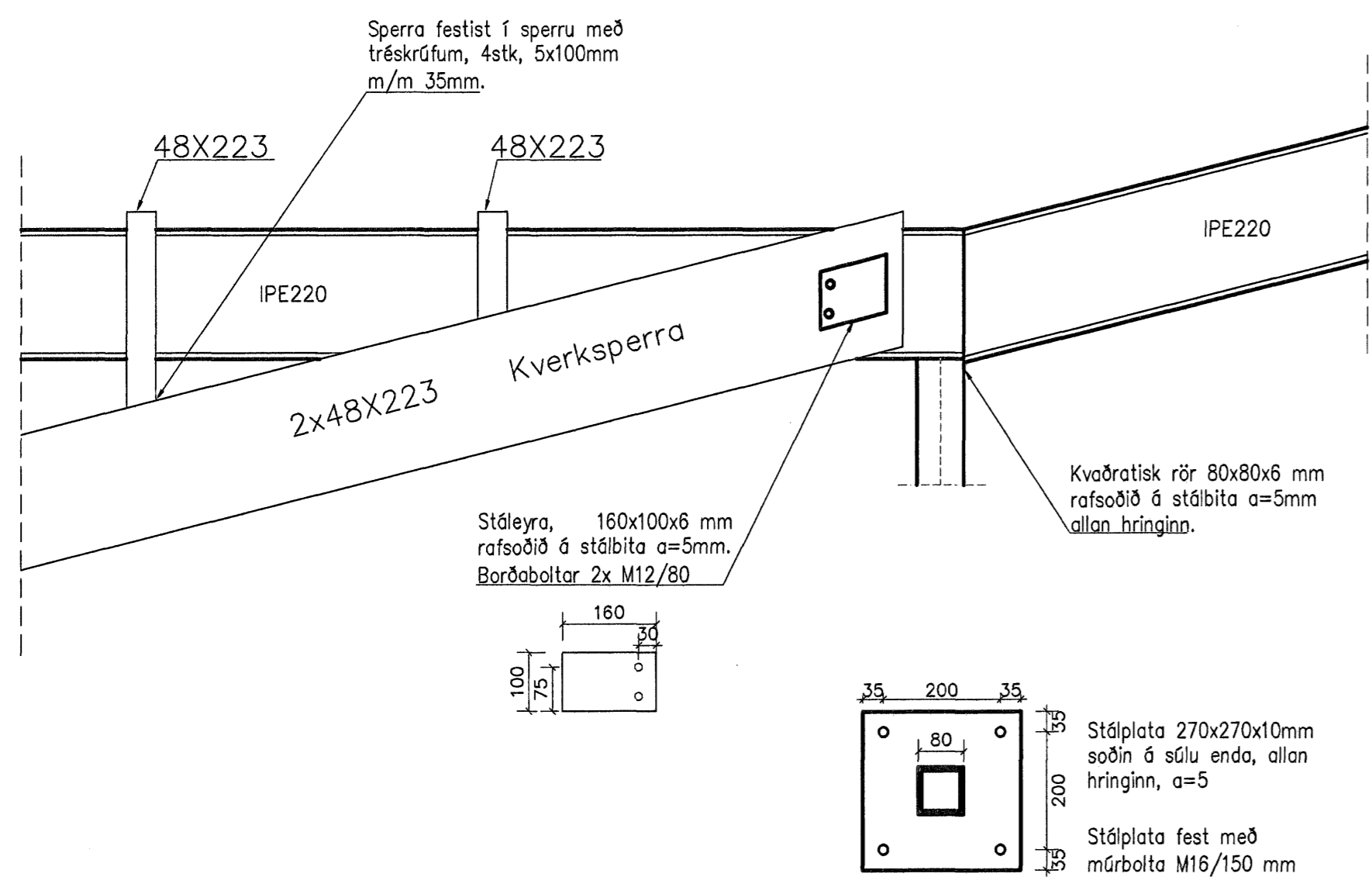
**K** SNIÐ – Sperrufestingar á bita.  
1:10



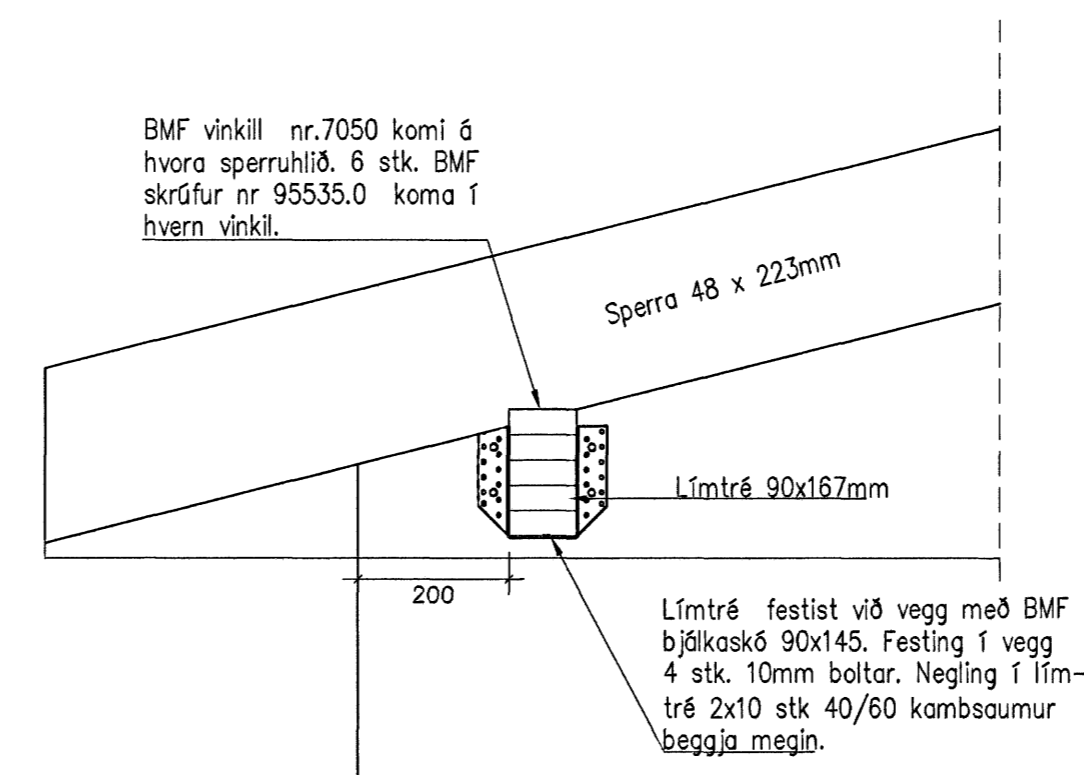
**L** SNIÐ – Stálsúla S1  
1:10



**M** SNIÐ – Stálsúla S1  
1:10



**N** SNIÐ – Stálsúla S1 og hornsperra.  
1:10



**O** SNIÐ – Frágangur við anddyri  
1:10

Byggingafráttir: Hafnarfjarðar  
Atvinnuáætlun  
18 OKT. 2005

Dagur	Breytingar	Nr.	Nafn
<b>meter Verkfræðistofa ehf</b> Síðumúli 1 108 Reykjavík Sími: 5878922, Fax: 8940059 meter@meter.is, www.meter.is			
FLÉTTUVEILLIR 45, 221 HAFNARFJÖRÐUR			
SNIÐ K – SNIÐ O			
TÖLVUSKRA 193-221-FLÉTTUVEILLIR 45	HANNAÐ FO	TEIKNAD FO	YFIRFARÐ FO
ÚTGAFA 01	TEIKNING NR. 193-B5	MKY. 1:10	BLAÐ NR. 8-05
ARTUN SAMRÆMINGARHÖNNUNAR: Fríðrik Friðriksson 2112564519	DAGS. 12.10.2005	VERK NR. 193	