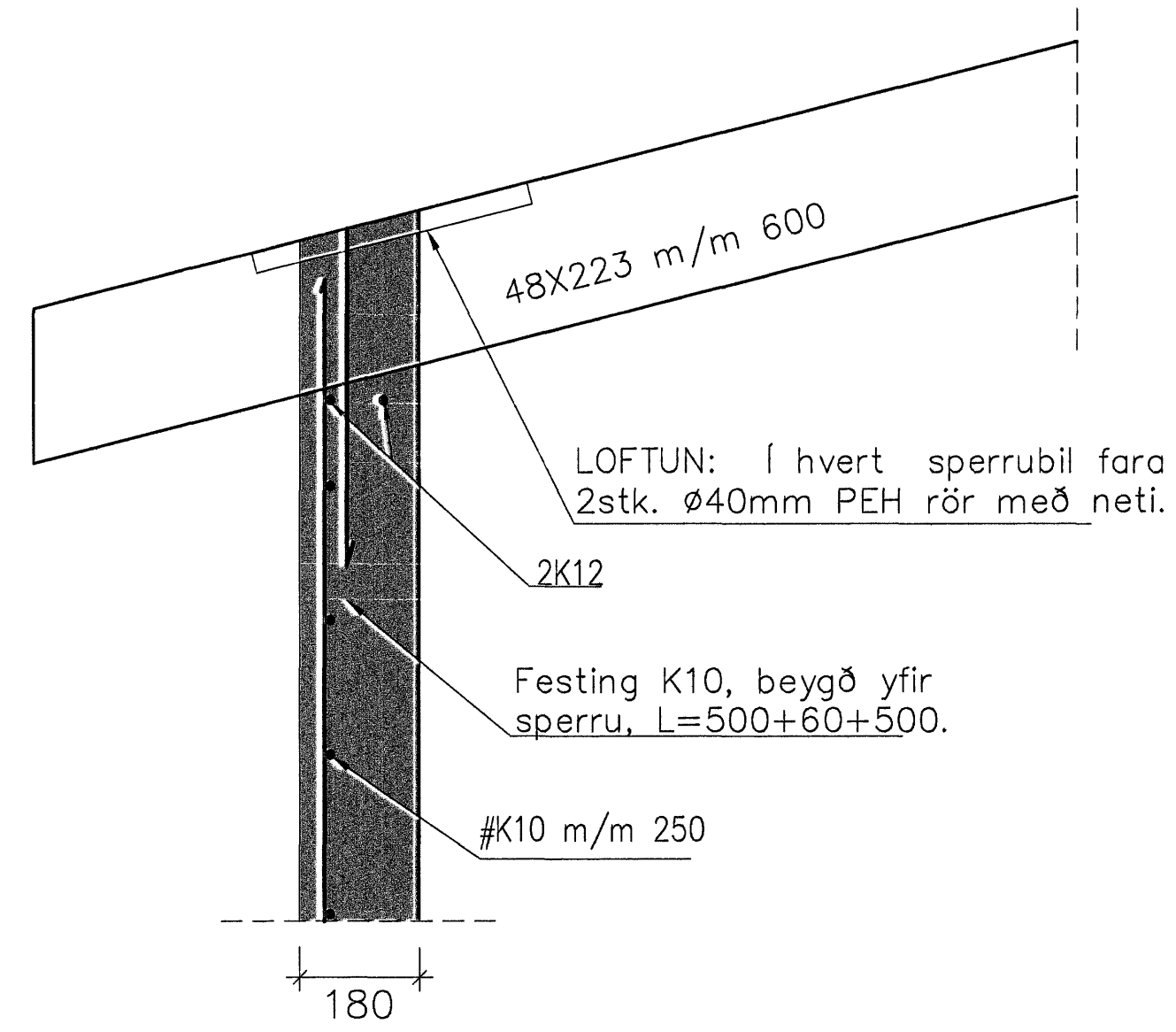
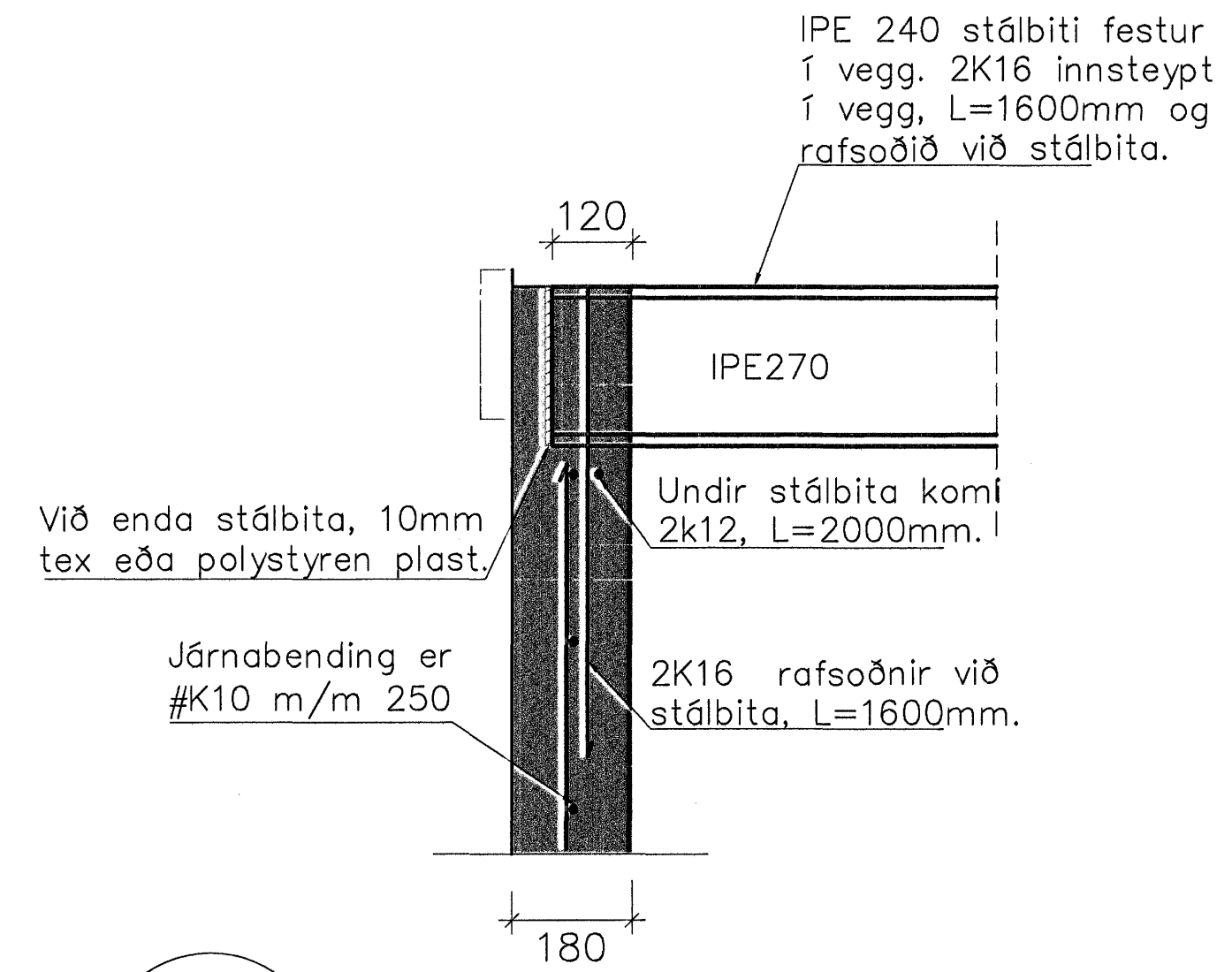


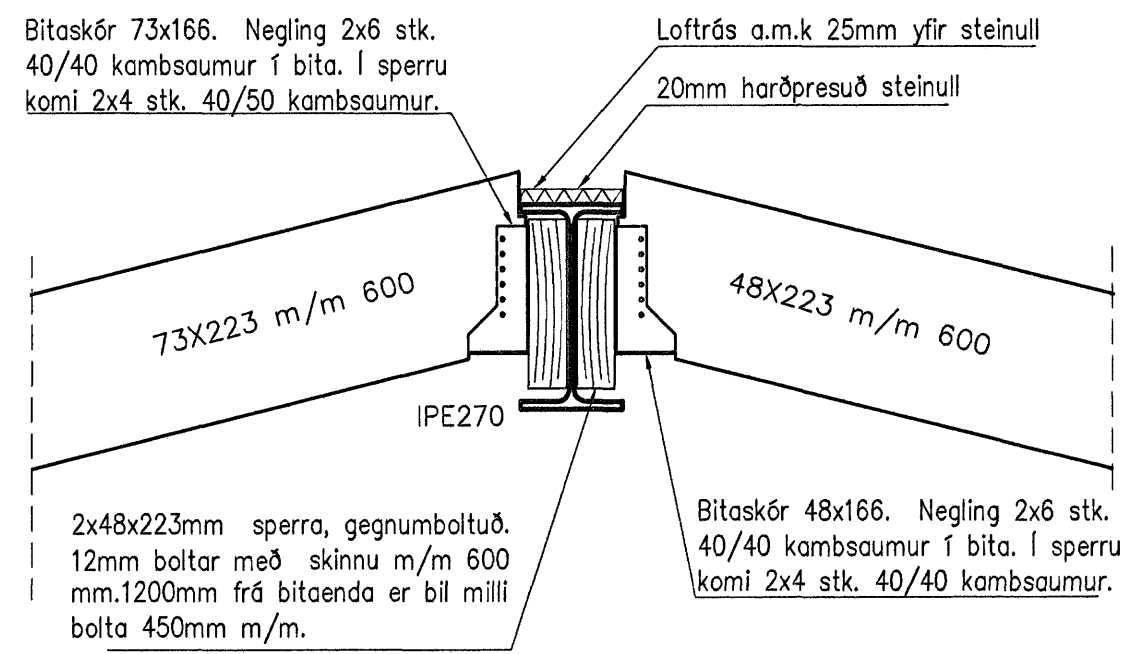
C SNID – Biti yfir glugga/hurð
1:10



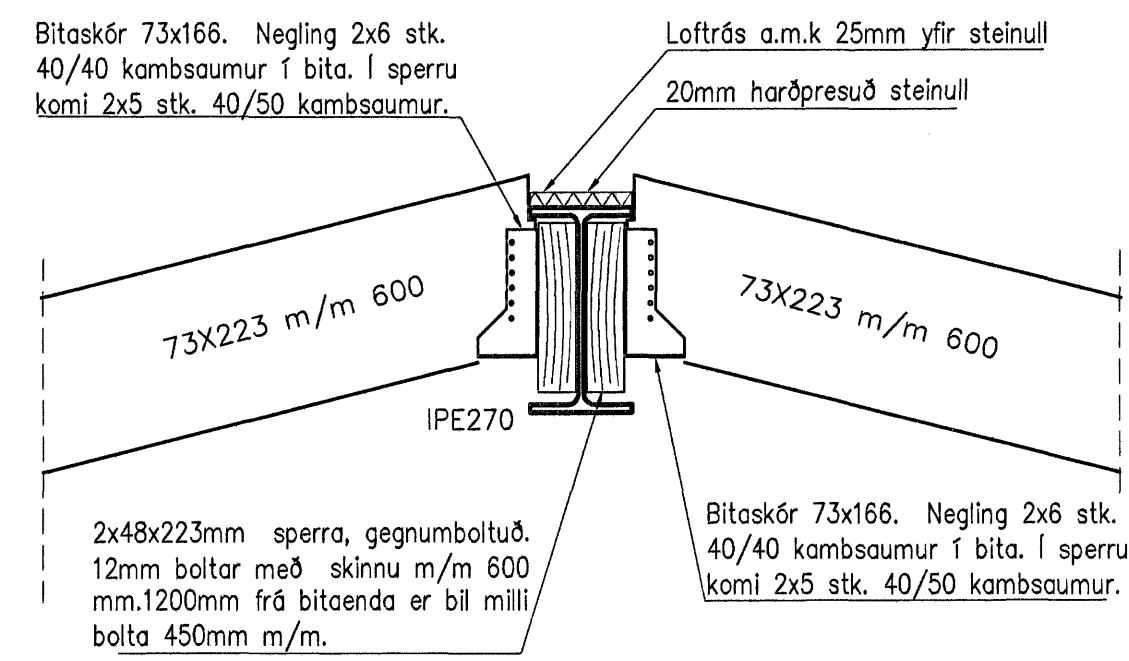
D SNID – Festing sperru í útvegg.
1:10



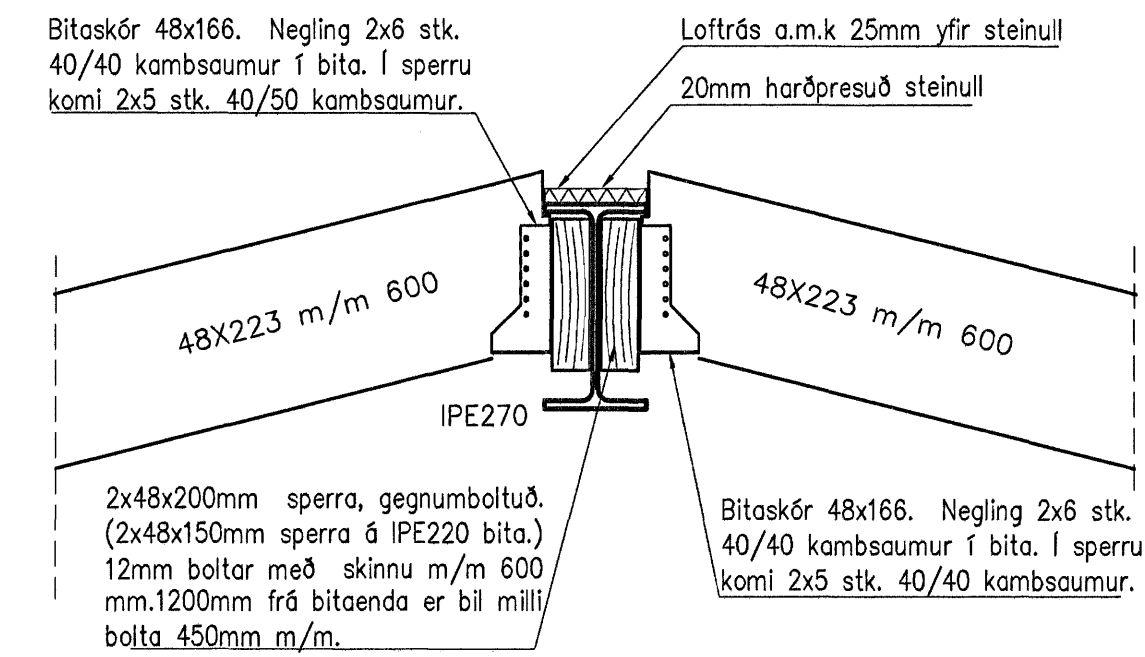
E SNID – Festing stálbita.
1:10



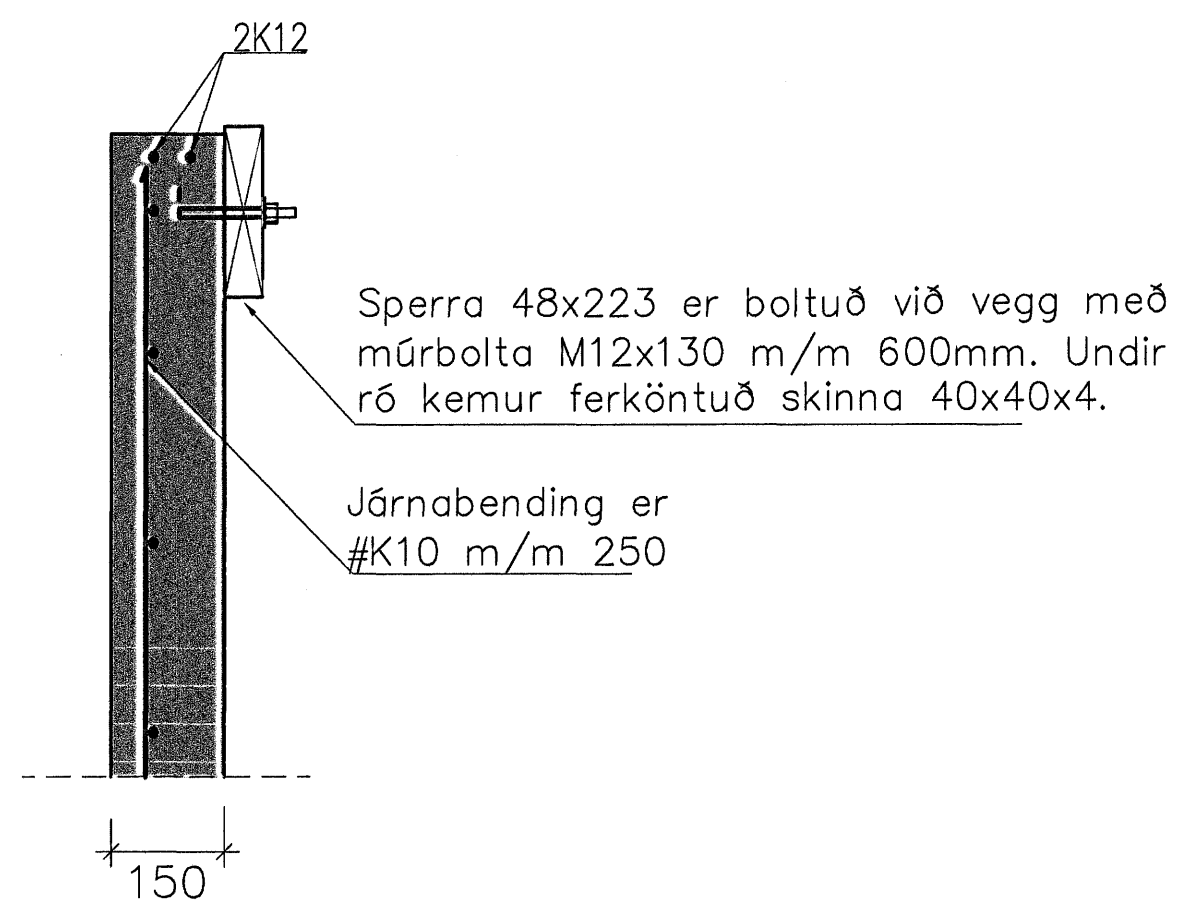
F SNID – Sperrufestingar á bita.
1:10



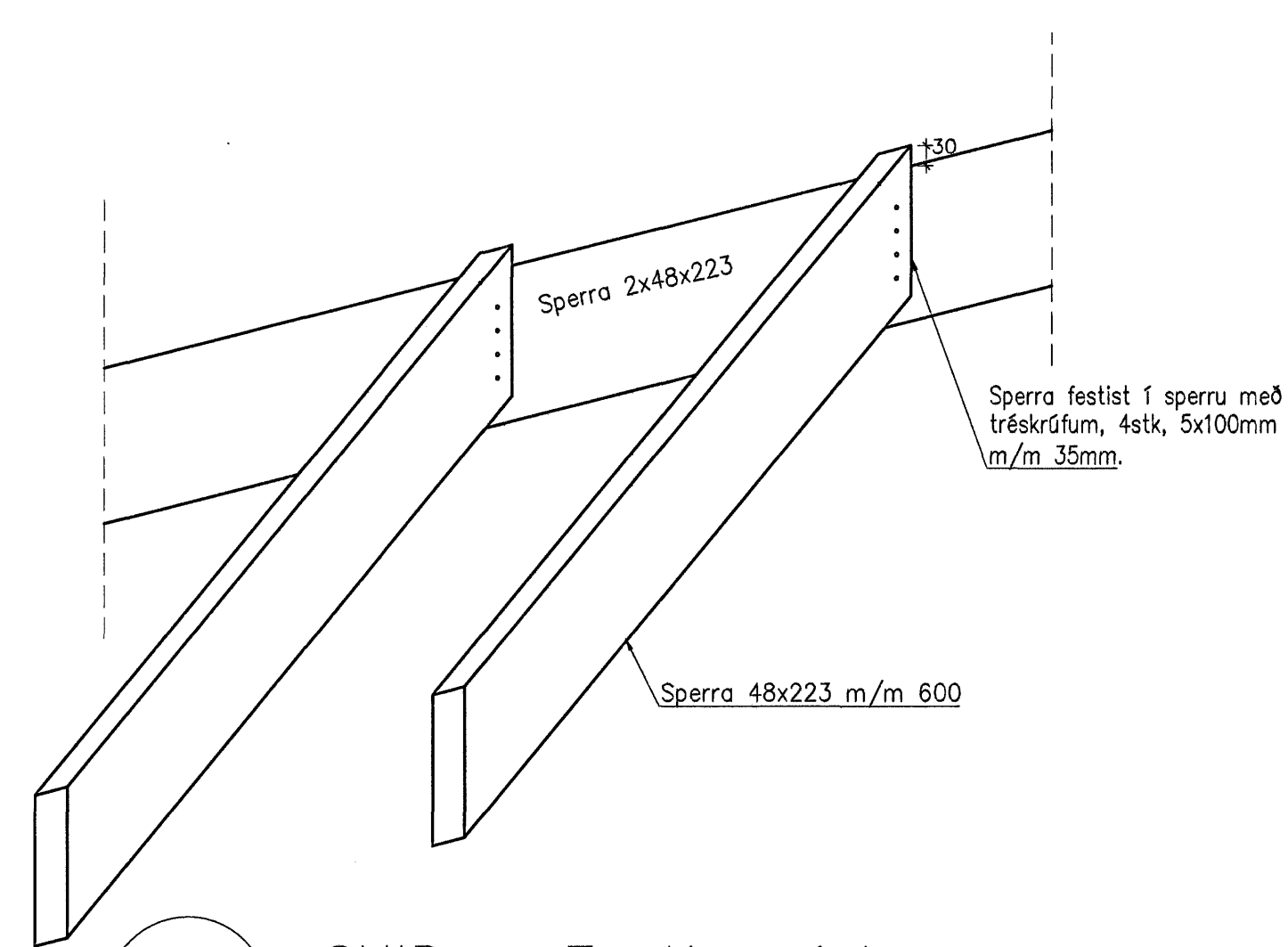
G SNID – Sperrufestingar á bita.
1:10



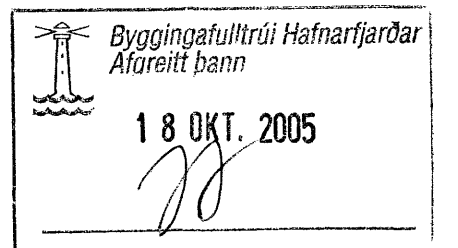
H SNID – Sperrufestingar á bita.
1:10



I Snið – Milliveggur
1:10



J SNID – Festing í hornsperru
1:10



Daga:	Breytingar:	Nr.:	Nafn:
meter Verkfræðistofa ehf Síðumúli 1 108 Reykjavík Sími: 5678922, Fax: 8940059 meter@meter.is, www.meter.is			
FLÉTTUVELLIR 45, 221 HAFNARFJÖRDUR			
SNID C – SNID J			
TÖLVUSKRA 193-221-FLÉTTUVELLIR 45	HANNAÐ FO	TEKNAÐ FO	YFIRFARIÐ FO
SAMBAND Fríðrik Friðriksson 2112564519		TEKNING NR. 193-B4	STIGAFI 01
ÁRITUN SAMRÆMINGARHÖNDUNAR Fríðrik Friðriksson 2112564519		DAGS 12.10.2005	BLAÐ NR. B-04
		VERK NR. 193	