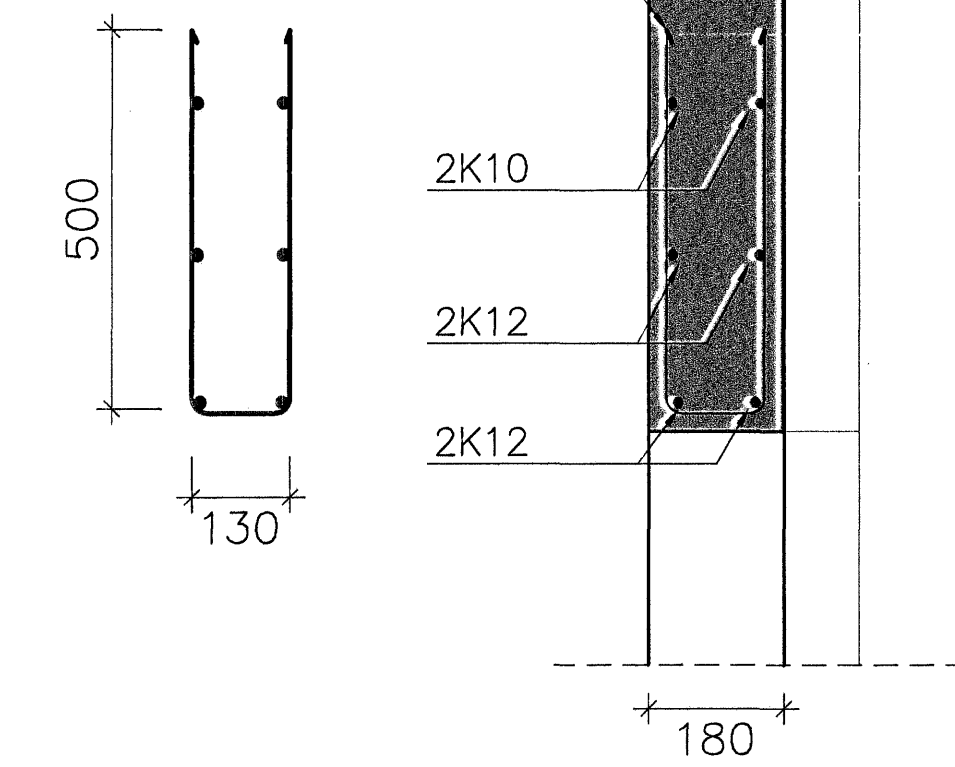
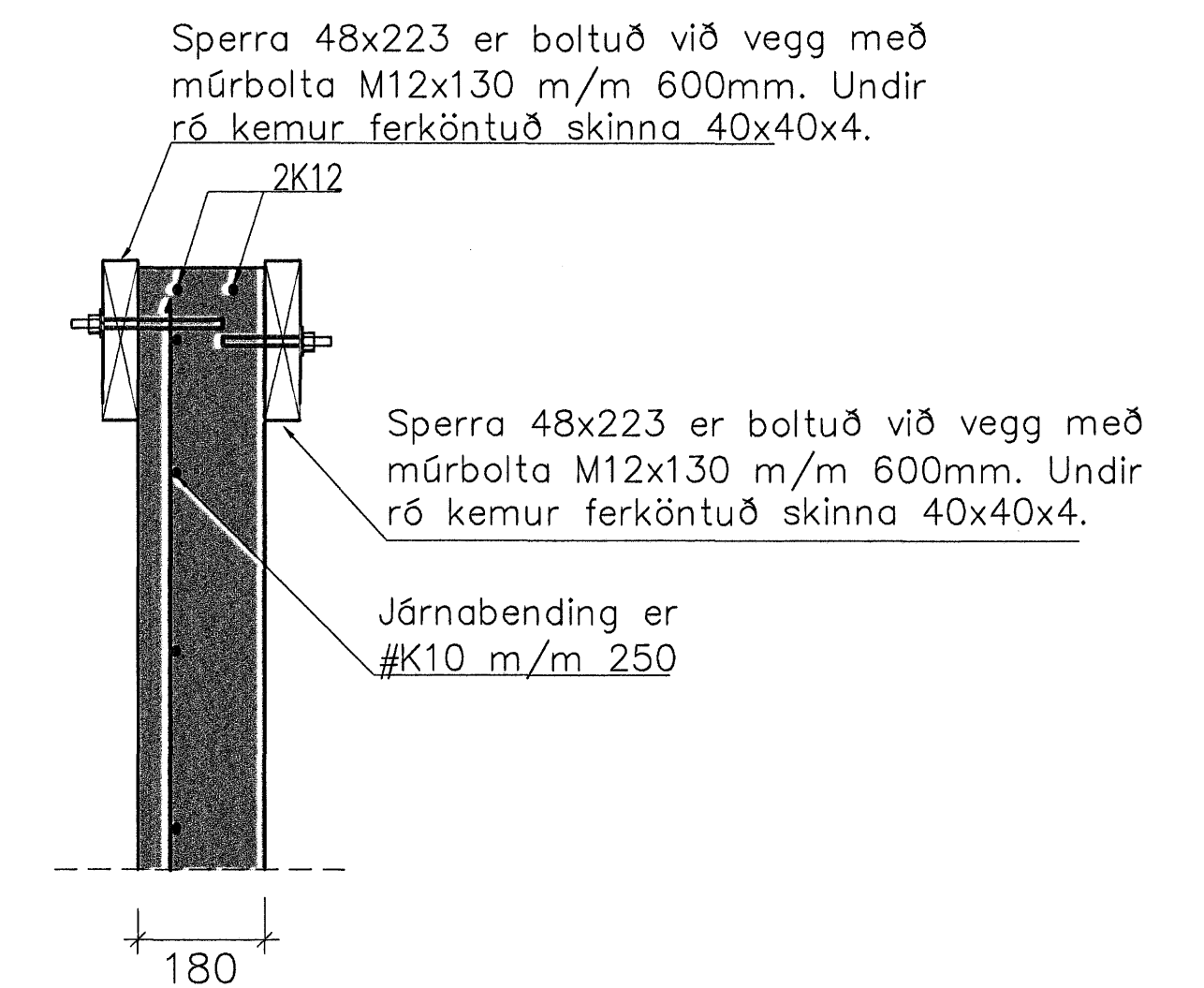


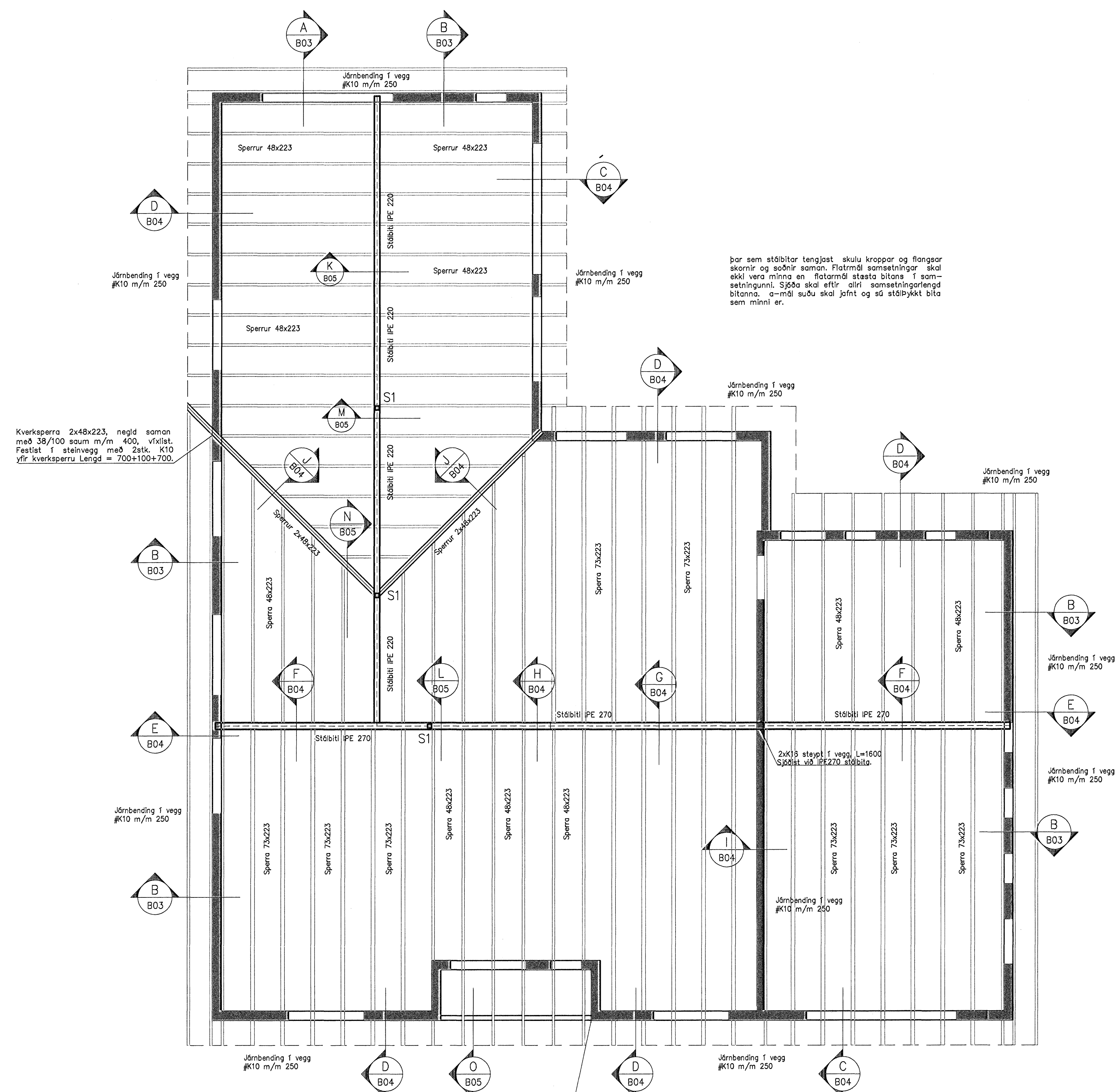
U-lykkja, K10 m/m 200
L= 500+130+500



A SNID – Biti yfir glugga.
1:10



B SNID – Gafiveggur
1:10



Þar sem stölbilar tengjast skulu kroppar og flangar skornir og soðnir saman. Flatarmál samsetningar skal ekki vera minna en flatarmál stösta bitans í samsetningunni. Sjáðu skal eftir allri samsetningarlengd bitanna. a-mál suðu skal jafnt og sú stöðþykkt bita sem minni er.

Kverksperra 2x48x223, negld saman með 38/100 saum m/m 400, víxlát. Festist í steinvegg með 2stk. K10 yfir kverksperru Lengd = 700+100+700.

Límré festist við vegg með BMF bjólkaskó 90x145. Festing í vegg 4 stk. 10mm boltar. Negling í límré 2x10 stk 40/60 kambaour beggja megin.

SKÝRINGAR

Trévirkri ósamt festingum:
Allt timbur í burðarvirki skal vera af styrkleikaflokk K24. Yfir húsi eru sperrur, m/m 600mm. Loft yfir íbúð og bílgæmslu eru tekin upp. Stölbilar úr IPE270 og IPE220 halda uppi þakvirki. Þar sem sperrur boltast í vegg komi tjórupappi á milli. Allt innsteypt timbur skal faga-vörð a.m.k. með tveimur umferðum af víðurkendri faga-vörn, sem nái minnst 600mm út fyrir steypu. Ofan á sperrur komi fura 25x150mm. Klæðningu skal negla í sperrur með 3stk. 3"galv. saum í hverja sperra. Skinnur komi á alla bolta þar sem boltahaus eða ró liggur að timbrí og skal þykkt þeirra vera 0.3x0 og 5xL=3x0, þar sem D er þvermál bolta. Ef skinnur eru hringlaga þá skal þvermálið vera 3.5x0. Fjarlægð bolta frá timburkanti og fjarlægð milli bolta skal ekki vera minni en 7x0 nema annað sé getið á teikningum. Fjarlægð nagla frá timburkanti skal ekki vera minni en 10x0 en D er þvermál nagla. Boltar, naglar, skinnur og festingar skulu vera galvaniseraðar. Allar festingar eru sýnar nánar á deiliteikningum.

Byggingafróðir Hafnarfjarðar
Allygreitt þann
18. OKT. 2005

Daga	Breytingar	Nr.	Nafn
meter Verkfræðistofa ehf Stúmúli 1 108 Reykjavík Sími: 5878922, Fax: 8940059 meter@meter.is, www.meter.is			
FLÉTTUVELLIR 45, 221 HAFNARFJÖRÐUR			
ÞAKVIRKI, SKÝRINGAR, SNID A OG SNID B			
TÖLVUSKRA 193-221-FLÉTTUVELLIR 45	HANNAÐ FO	TEKNAÐ FO	VIÐRIFAÐ FO
SAMÞYGGING Fyrirnefnd FRITUN SAMRÆMINGARÖNDVILS	TEKNING NR. 193-B3	MKY 1:50/1:10	BLAÐ NR. B-03
FRÍÐRIK FRÍÐRIKSSON 211264519	DAGS 12.10.2005	VERK NR. 193	