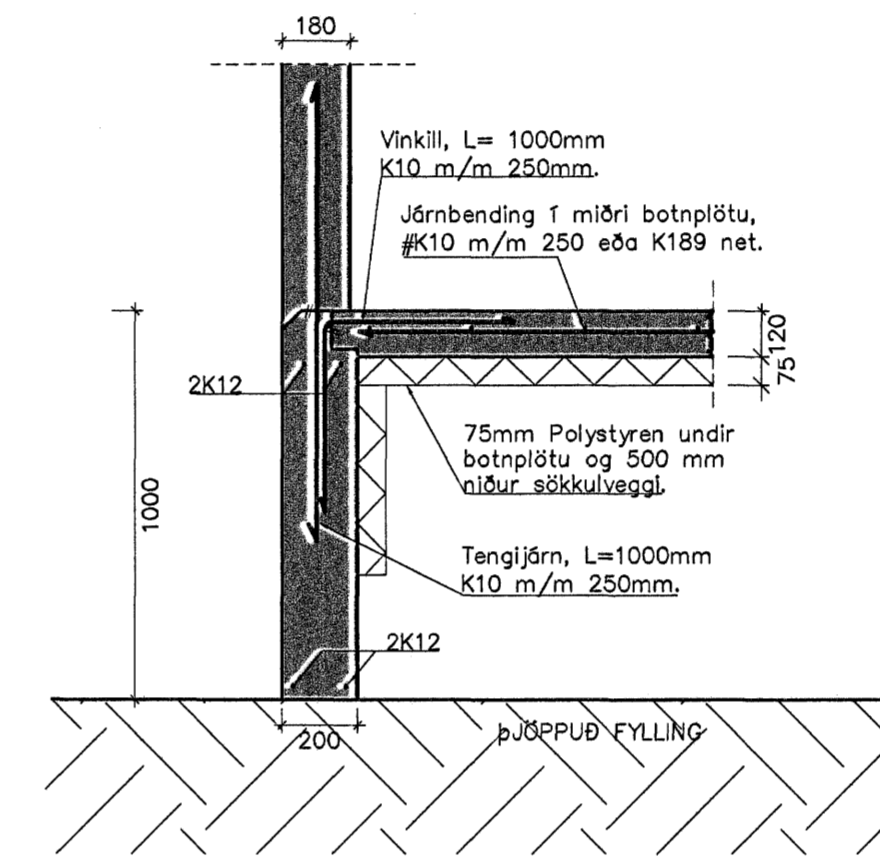


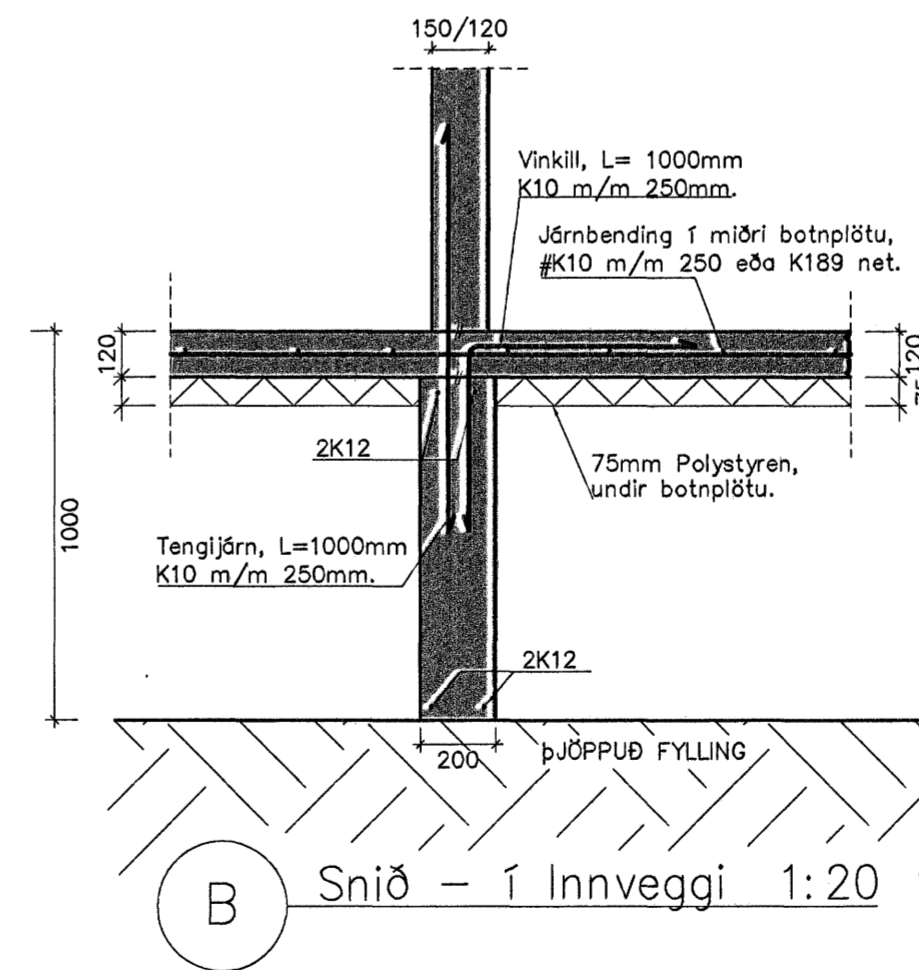
Álagsforsendur:
 Vindálag 1.44 KN/m².
 Notálag 1.50 KN/m².
 Snjóálag 1.00 KN/m².
 Jarðskjálftaálag, hönnunarhr. 0.2

SKÝRINGAR

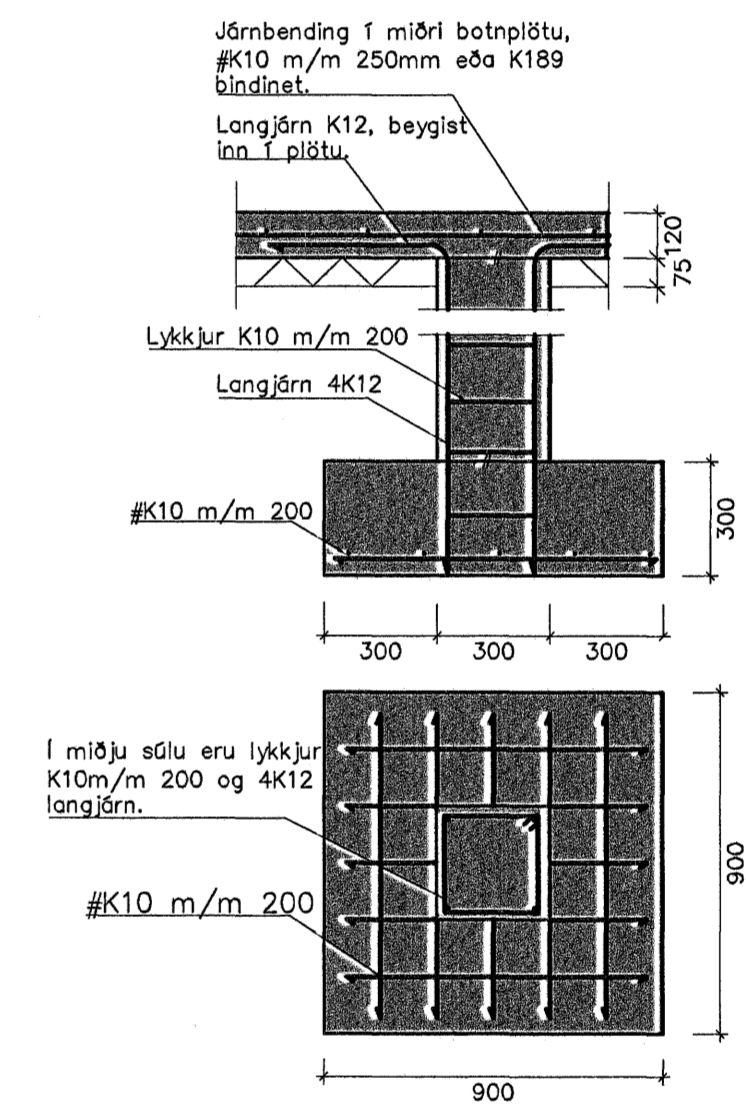
Grundun skal vera í samræmi við IST 15, (DS 410). Allt lífrænt efni skal fjarlægt og síðan grafið niður á burðarhæfan botn. Undirstöður miðast við grundun á Þjappaðri fyllingu. Sé botn annar, klöpp eða mðhella má minnsta hæð sökkulveggja vera 0.35m, miðað við hæð frá gólfkóta. Fyllingarefni innan í og umhverfis sökkla skal vera frostfrítt. Sé fyllt í grunn skal Þjappa fyllingu í lögum, mest 300mm og bleytt. Fylling skal Þjoppuð þar til hún uppfyllir eftirfarandi skilyrði: E2>1000MPa og E2/E1< 2.3. Járnabending sökkla er sýnd á sniðmynd. Verði hæð sökkla meiri en 1200mm skal setja járnagrind í miðju sökkla, K10 m/m 250mm. Allar málsetningar eru í mm. Hæðarkótar eru gefnir upp í metrum. Mesta reiknað álag frá sökklum er: 0.17 MN/m² eða 1.7kg/cm². Einangrunarþykkt undir botnplötu og 500 mm niður með veggjum er 75mm, polystyren 25kg/m³.



A Snið - Útveggir 1:20



B Snið - Í Innveggi 1:20



Súla - S1 1:20

Byggingulittril Hafnarfjarðar
 Atgætt þann
 18. OKT. 2005

| Daga. | Brættingar | Nr. | Nafrn |
|--|-----------------------|------------------|----------------|
| | | | |
| meter Verkfræðistofa ehf Síðumúli 1 108 Reykjavík <small>Símí: 5878922, Gsm: 8940059 meter@meter.is, www.meter.is</small> | | | |
| FLÉTTUVELLIR 45, 221 HAFNARFJÖRÐUR | | | |
| UNDIRSTÖÐUR OG SKÝRINGAR | | | |
| TÖLVUSKRA 193-221-FLÉTTUVELLIR 45 | HANNAÐ FO | TEKNIÐ FO | YRFARÐ FO |
| SANBÝGGING Frjálek Útöðun 2303592459 | TEKNIÐG NR. 193-82 | MKY 1:50/1:20 | ÓTGÁFA B-02 |
| ÁRTUN SAMRÆMINGARHÖNDUNAR Frjálek Frjáleksson 2112584519 | DAGS 12.10.2005 | VERK NR. 193 | |