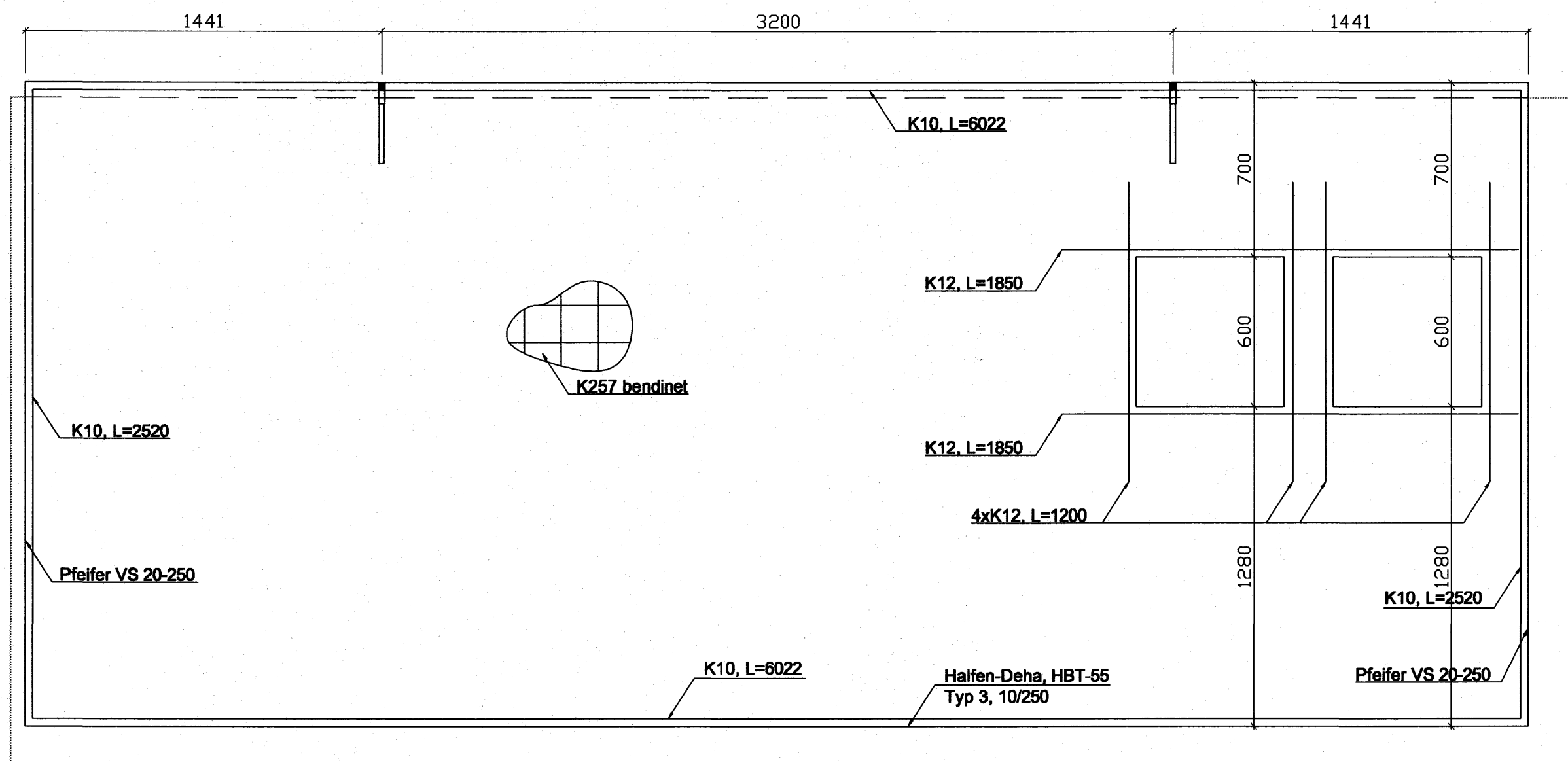
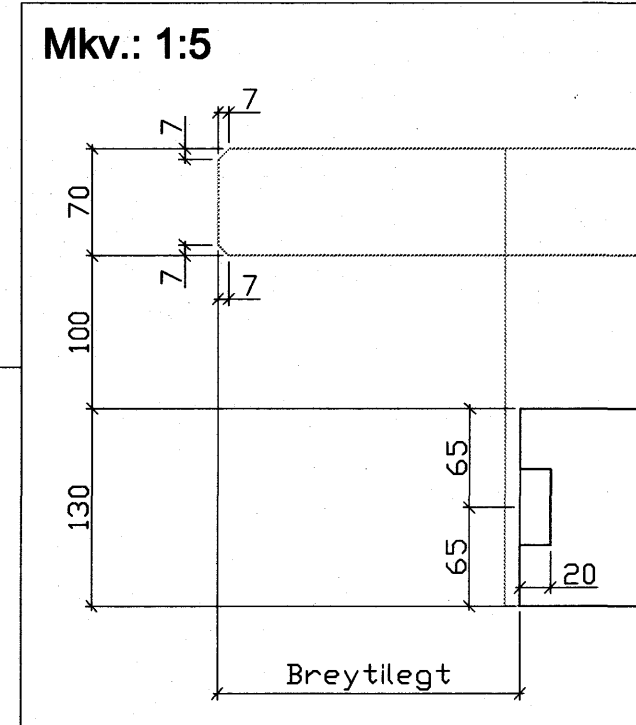
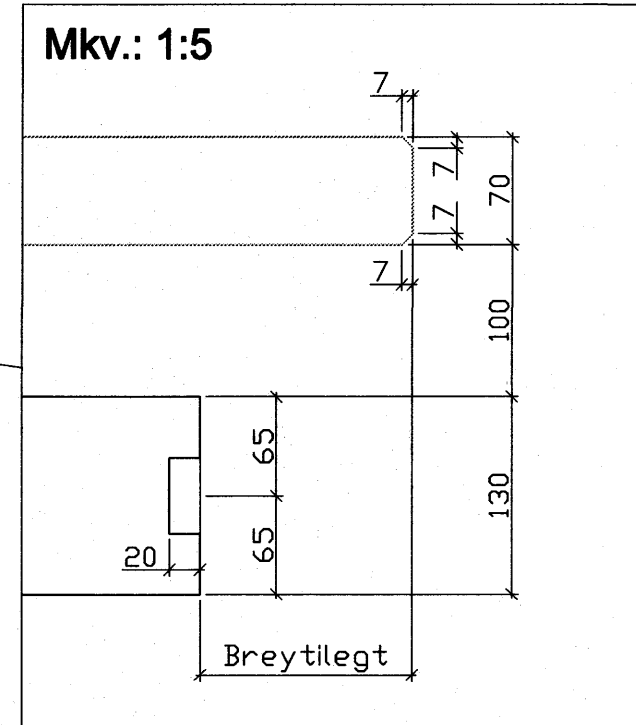
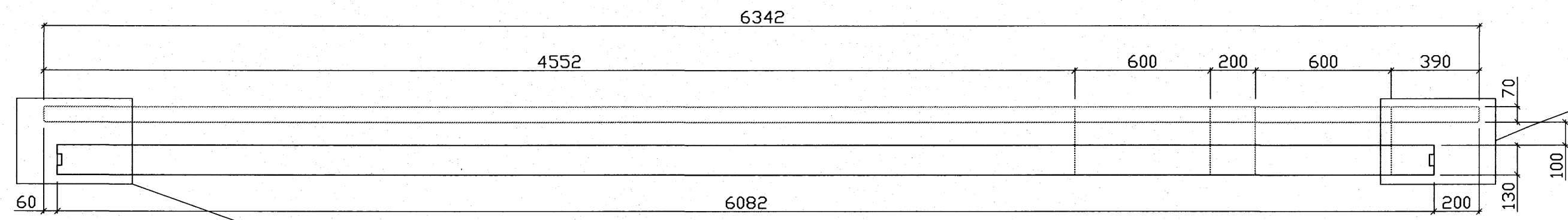


UV-11



Byggingarfylltrúi:

Pungi:	7,55	tonn
Flatarmál:	15,4 / 16,6 / 17,0	m ²
Rúmmál:	1,91 + 1,11 = 3,02	m ³
Fjöldi:	1	stk.
Flokkur:	Veggir - Útveggir - Flokkur A	-
Steypa:	C35	MPa
Slakbending:	S500	MPa
Spennistál:	fo, 1,k/fpk =	MPa
Smíðastál:	S235	MPa
Ytri brún (VK):	35	mm
Innri brún (BE):	25	mm
Neðri brún:	30	mm
Efri brún:	30	mm

Beygjureglur járms:

Lágmarks D / Minimum D:	Ø ≤ 16mm	min D = 4 Ø	Ø > 16mm	min D = 7 Ø	Loforkuparfa
Vinklar, krókar og sláur:	90° ≤ α < 150°	α > 150°			Mynstursteypa
Skarfykkjur:					Láthrausnað
					Sjónsteypa
					Blaðt gránit
					Gránit gránit
					Rauðt gránit
					Arnað

Skýringar

Almennt
Ef iðlur sem fyrirskrifaðir eru á teikningu eru ekki fánlegir skal haft samráð við hönnuð. Einnig skal haft samráð við hönnuð ef nota á aðrar gerðir iðlur en fyrirskrifað hefur verið.

Í öllum tilfellum, þar sem útfærsla jámbendingar og hifingalykkju er ekki sýnd sérstaklega, skal miða við jámbendingu skv. flokki A í stöðluðum Loforkudeilum.

Í þröngum svæðum, s.s. við glugga skal gæta sérstaklega vel að því að vibrun sé góð og að öli járn og raufar séu fyllt með steypu þannig að engin holými myndist.

10. Skýringar af 100955-4669

Samþykkt þann
16 NOV. 2006
Byggingafulltrúinn í Hafnarfirði
F.h. Sigurbjartur Halldórsson

HÖNNUNARSVIÐ

Breyting:	Dags:	Breytt af:	Hverju breytt:

LOFT ORKA
Borgamesi ehf.
Englas 1 310 Borgarnes
Sími: 433 9001 Fax: 433 9013
www.loftorka.is

Vorköfnishætti:	Fléttuvellir 42, Hafnarfirði	Verknr.:	V363
	Útveggir	Hannað:	MRR
	Eining-11	Teiknað:	BS
Mkv.:	120,15	Yfirfarið:	MRR
Undirskrift hönnuðar:	<i>[Signature]</i>	Útg.dags.:	24.10.2006
		Teikn.nr.:	V363-813