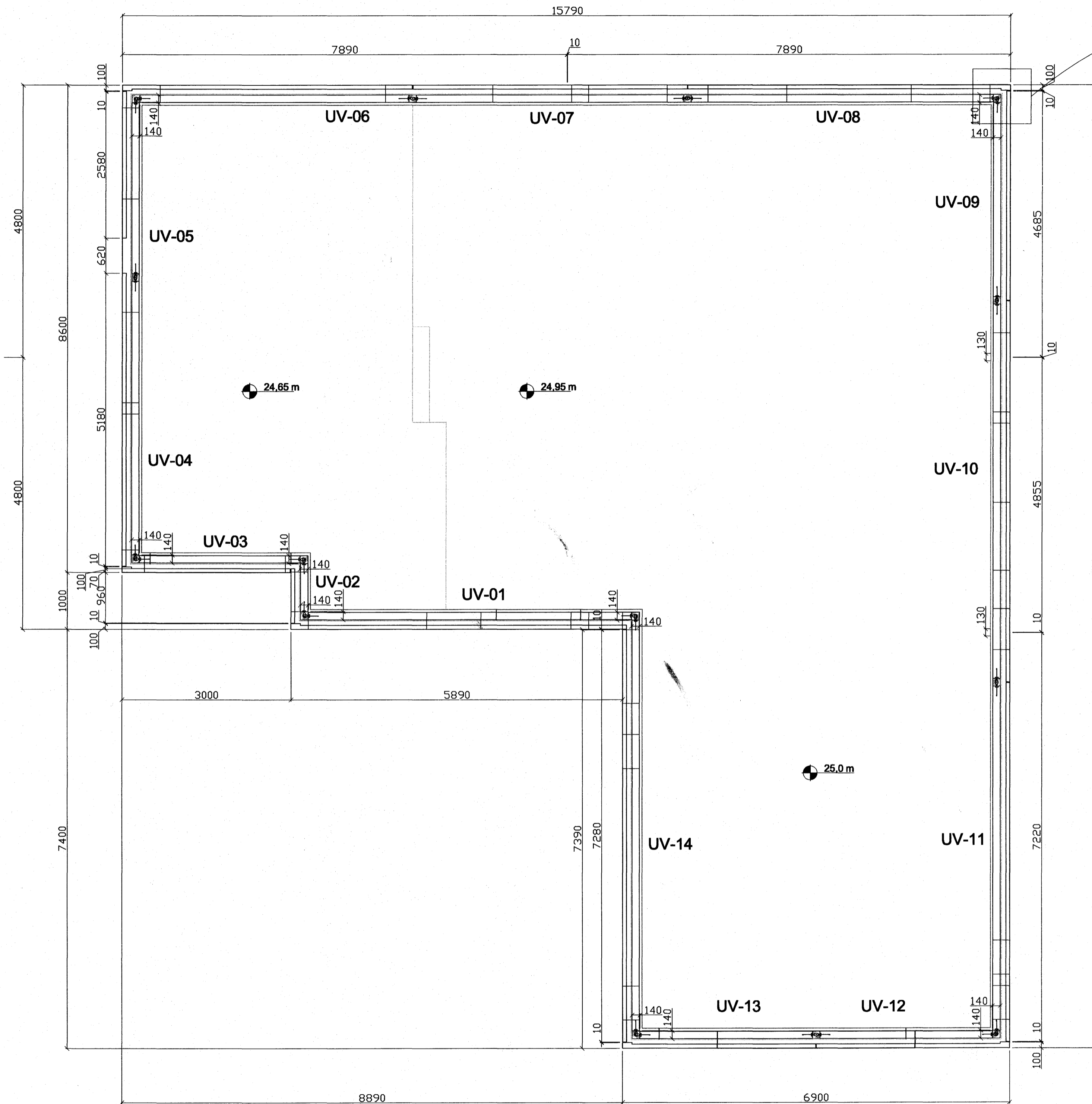
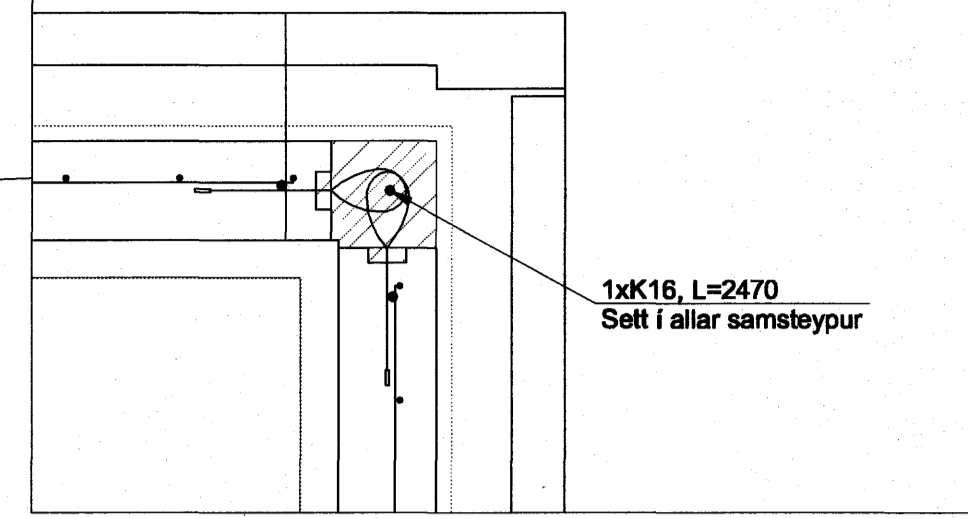


Grunnmynd  
Mkv.: 1:50



Mkv.: 1:10

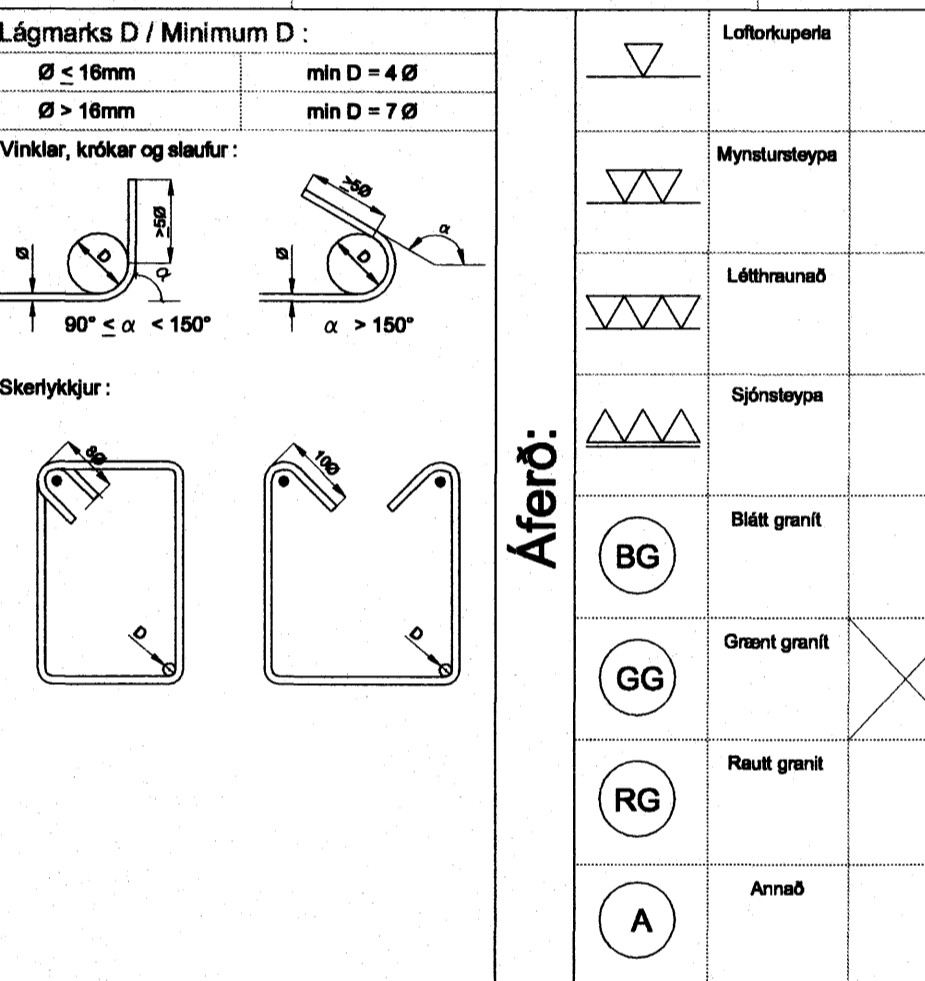


Byggingarfulltrúi:

Pungi:		tonn
Flatarmál :	$\frac{\text{Flötubúnaður}}{\text{Flötubúnaður}} \cdot \frac{\text{Stærð}}{\text{Stærð}}$	m <sup>2</sup>
Rúmmál:	$\frac{\text{Flötubúnaður}}{\text{Flötubúnaður}} + \frac{\text{Stærð}}{\text{Stærð}} = \frac{\text{Stærð}}{\text{Stærð}}$	m <sup>3</sup>
Fjöldi:		stk.
Flokkur:	Veggir - Útveggir - Flokkur A	-
Steypa:	C35	MPa
Slakbending:	S500	MPa
Spennistál:	fo,1,k/fpk =	MPa
Smíðastál:	S235	MPa
Ytri brún (VK):	30	mm
Innri brún (BE):	25	mm
Neðri brún :	20	mm
Efri brún:	30	mm

Lágmarks D / Minimum D :	Ø ≤ 16mm	min D = 4 Ø	Loftorkuþerfa
	Ø > 16mm	min D = 7 Ø	Mynurusteypa
Vinklar, krökur og slukur :	90° ≤ α < 150°		Léttbraunað
	α > 150°		Sjónsteypa
Skarfykkjur :			Blátt granit
			Grænt granit
Aferð:	BG		Rauzt granit
	GG		Arnað
	RG		
	A		

Beygjureglur jáms:



**Almennt**  
Öll mál eru í millimetrum, nema hæðarkótar sem eru í metrum.  
Uppgefnir hæðarkótar eru plötukótar botnplötu í efri brún.  
Í öllum tilfellum, þar sem útfærsla jámbendingar og hifingalykkju er ekki sýnd sérstaklega, skal miða við jámbendingu skv. flokki A í stöðluðum Loftorkudeilum.

Skýringar

*10/11/2006*  
16 NOV. 2006  
Byggingarfulltrúinn í Hafnarfirði  
F.h. Sigurbjartur Halldórsson

**HÖNNUNARSVIÐ**

Verkefnisheli:	Flétuvellir 42, Hafnarfirði	Verknr.:	V363
	Útveggir	Hannað:	MRR
	Grunnmynd	Teiknað:	BS
Mkv.:	1:50, 1:10	Yfirfarið:	MRR
Undirskrift hönnuðs:	<i>[Signature]</i>	Útg.dags.:	24.10.2006
		Teikn.nr.:	V363-302

Breyting:	Dags.:	Breytt af:	Hverju breytt:

**LOFT ORKA**  
Borgarnesi ehf.  
Englaás 1 310 Borgarnes  
Sími : 433 9001 Fax : 433 9013  
www.loftorka.is