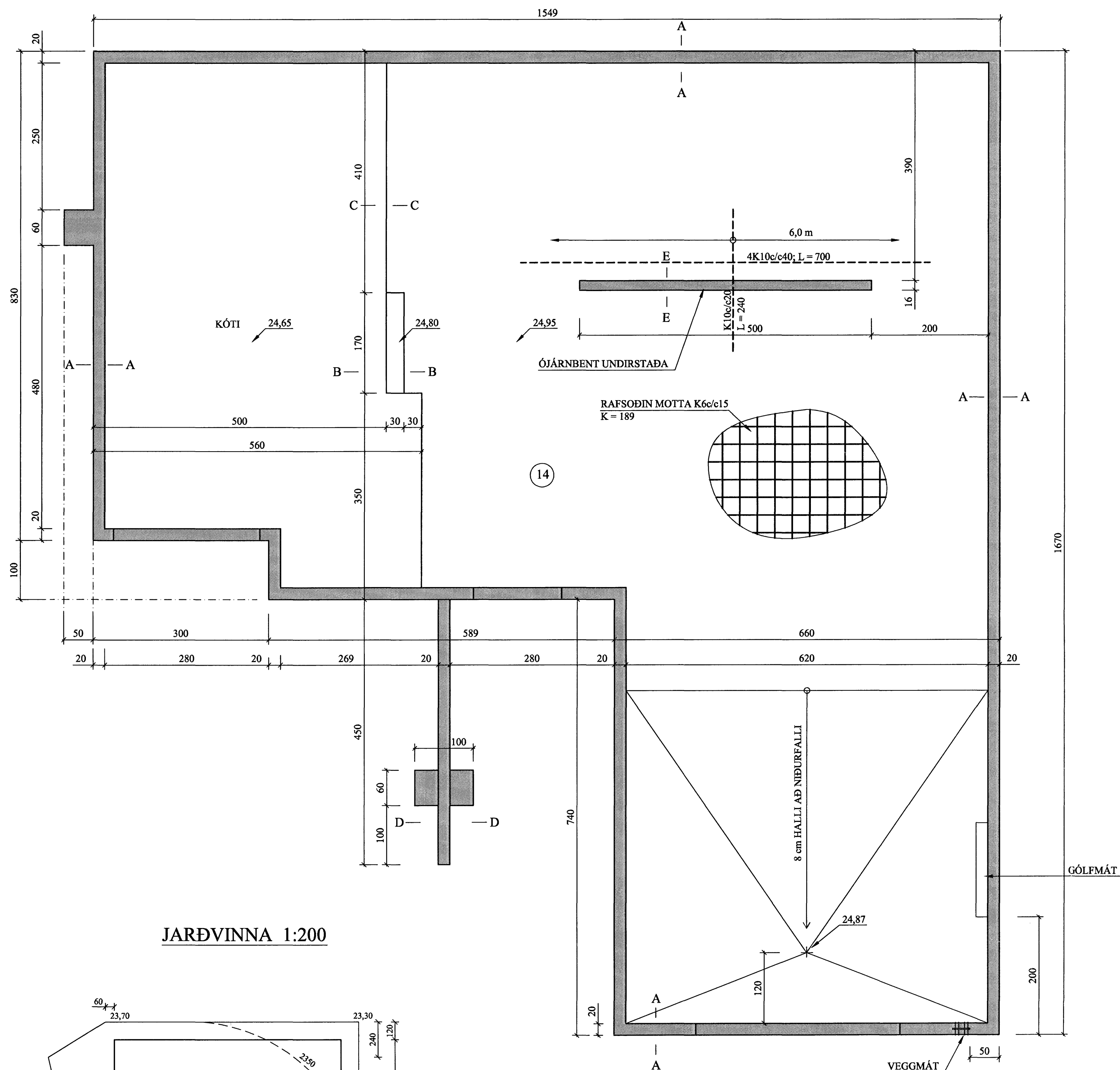
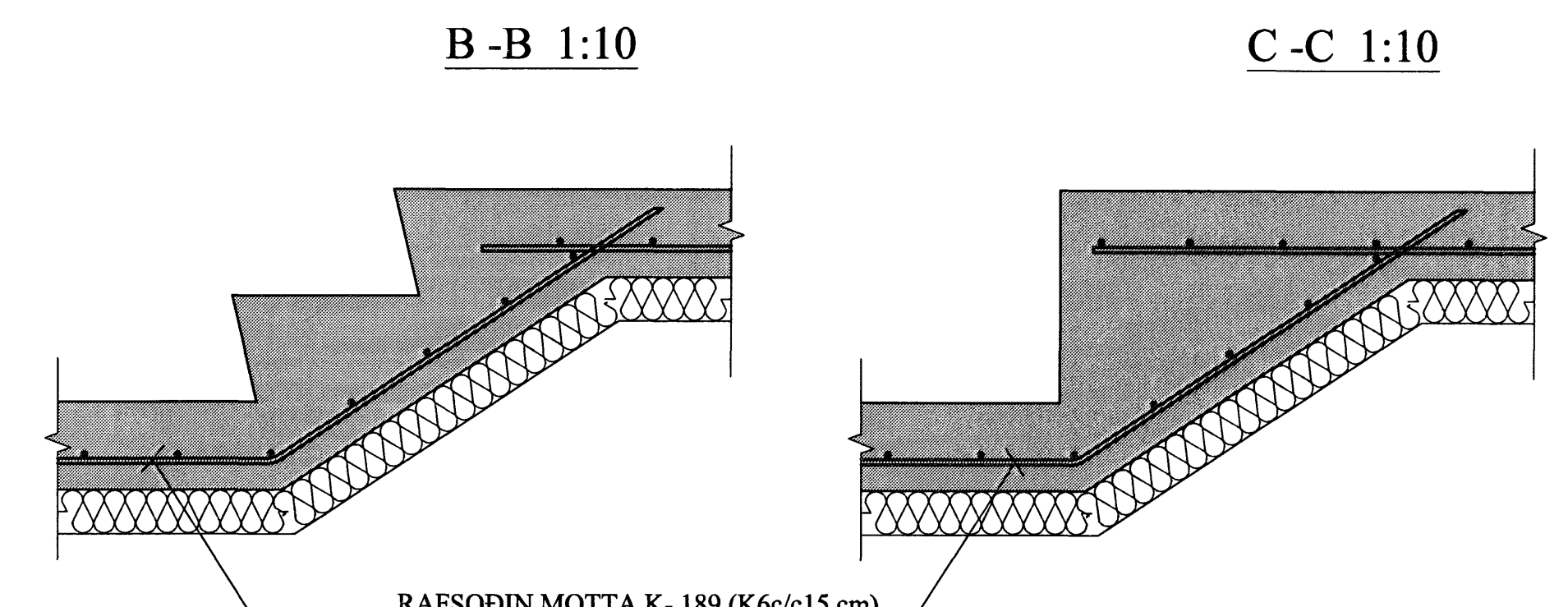
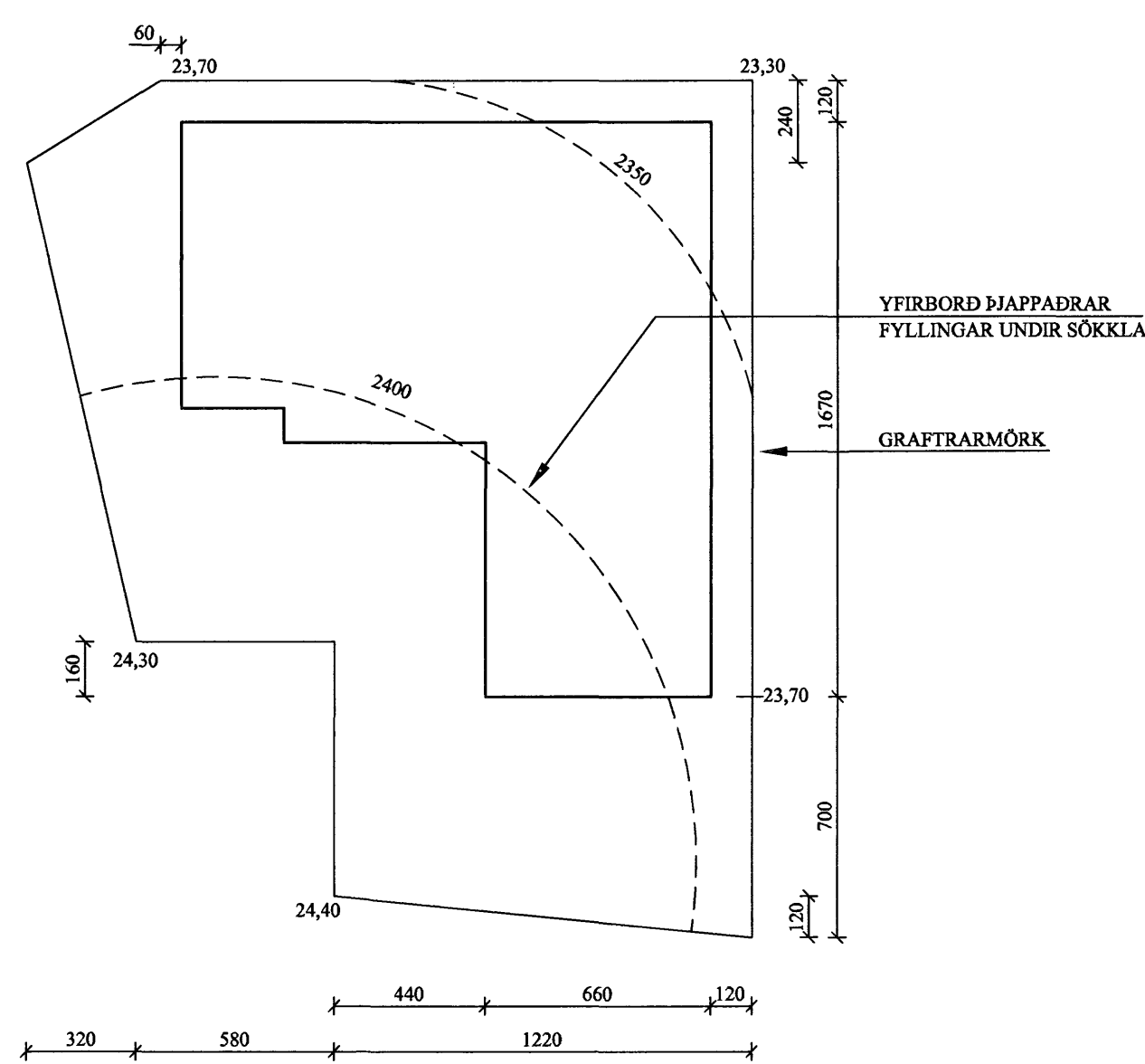


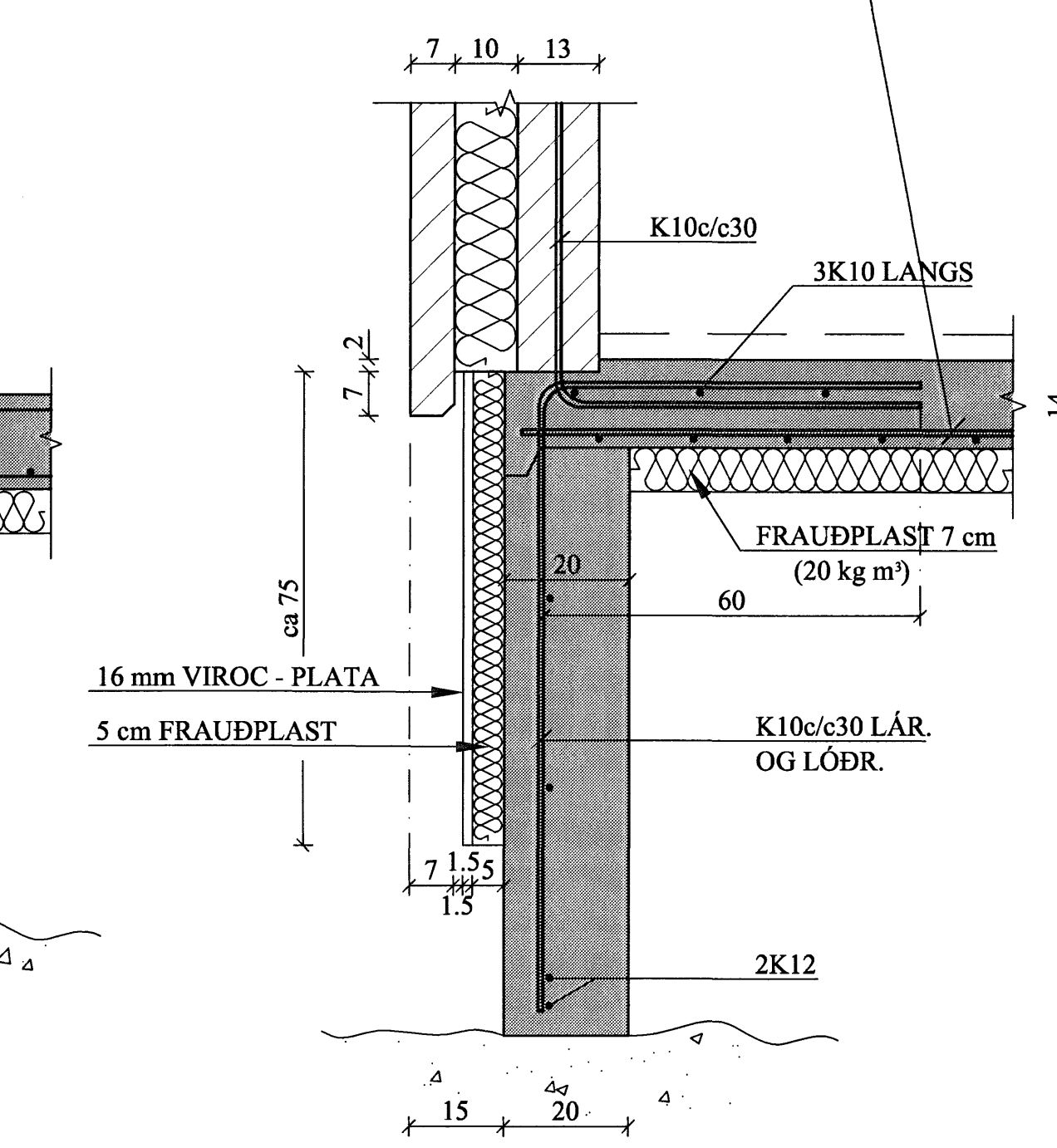
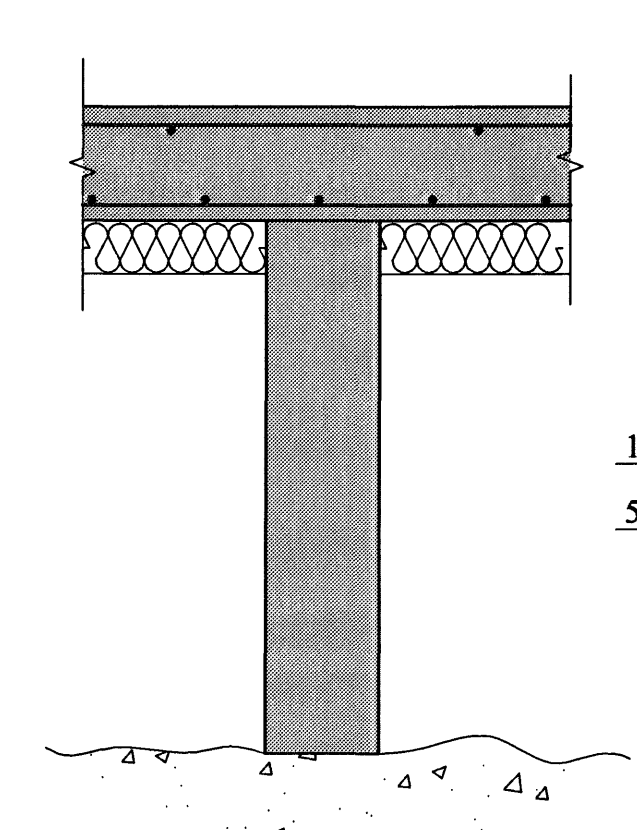
GRUNNMYND. 1:50



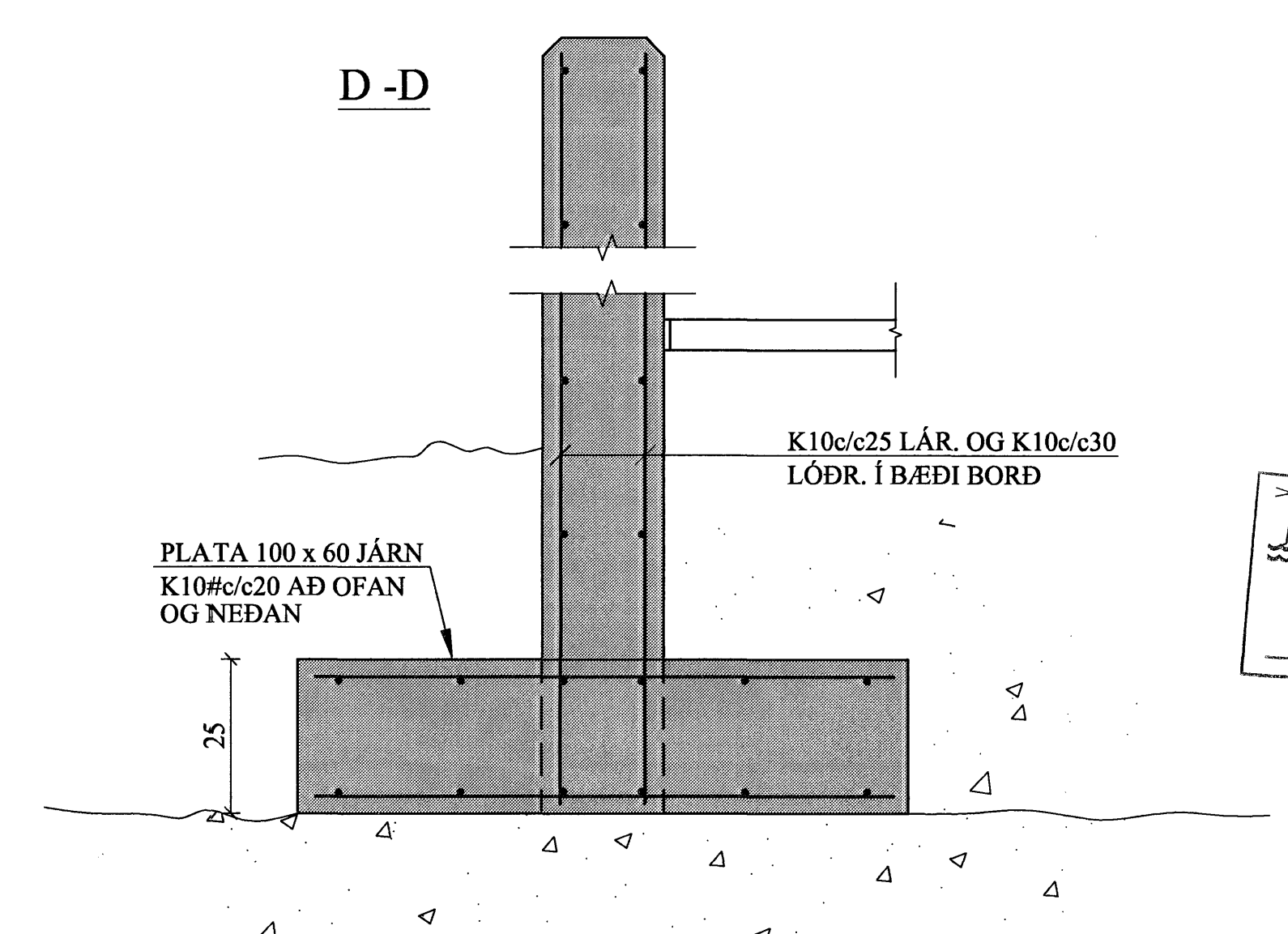
JARÐVINNA 1:200



E-E 1:10



D-D



ALLUR MOLDARJARÐVEGUR ER FJARLÆGÐUR ÚR GRUNNI OG HRAUNYFIRBORD JAFNAÐ. FYLLT MED BÖGGLABERGI Í HÆÐ EINS OG SÝNT ER Á TEIKN 1:200 OG ÞJAPPAÐ MED VIBROVALTARA ÞJÖPPUNARKRÖFUR $E_2 > 100 \text{ MPa}$ $E_2/E_1 > 2,5$
 STEYPUGÆÐI S - 250

Byggingatulltrúi Hafnarfjarðar
 Algreitt þann
 30 JUN 2006

Ólaf Steingrimsdóttir arkitekt 100955-4669

TEKNIÖJUNUSTAN SF Lágmúla 5 - 108 Reykjavík s.581 3844 fax 581 4740 e-mail: vithjalmur@th.is	ELÉTTUVELLIR 42 HAFNARFIRÐI UNDIRSTÖÐUR OG GÓLFPLATA.	Hannað: Vp Dags: 2.02.06 Teikn.: JSS Yfirfarid.: Kvarði: 1:50, 1:10 Nr.: 0519	Blað: 1 Af:
---	---	--	----------------

Br. Dags. Breyting