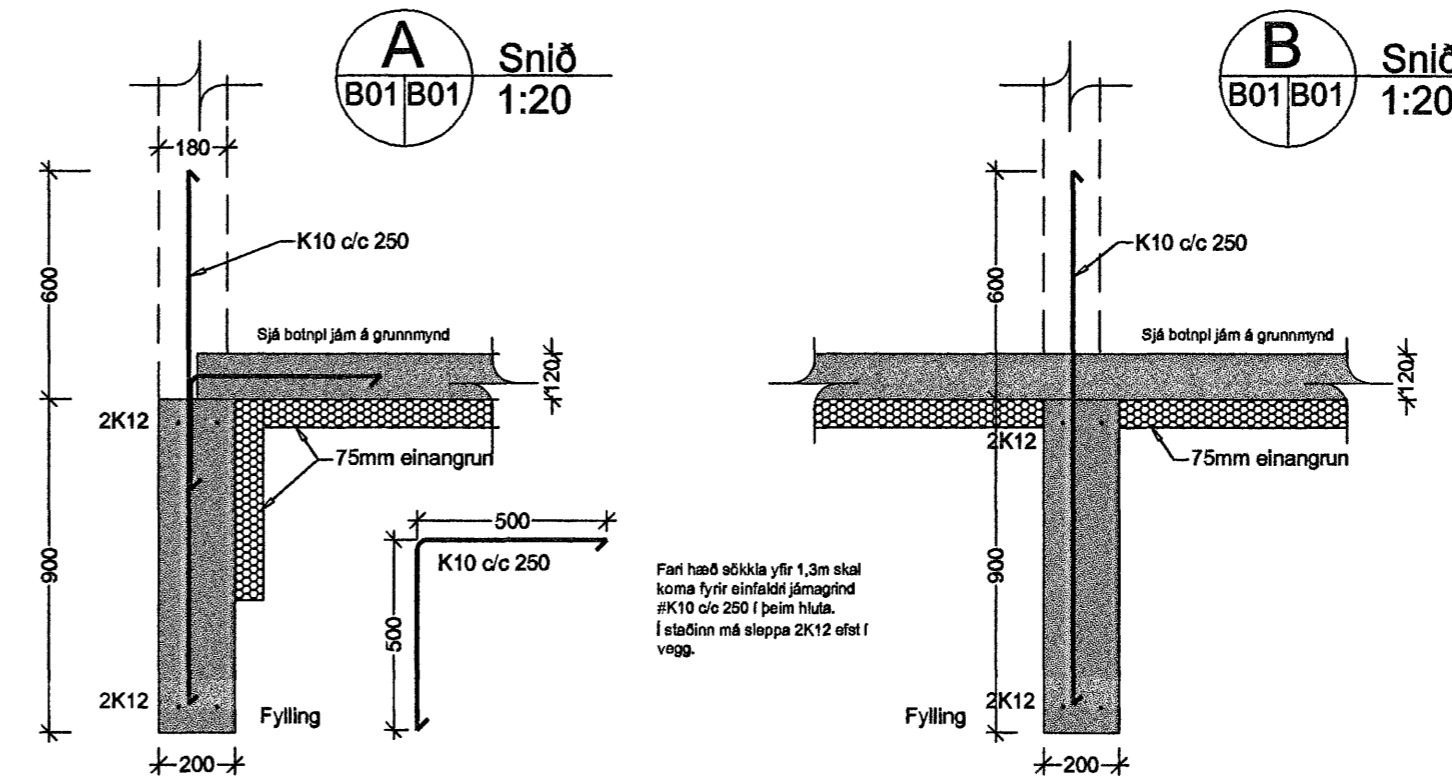
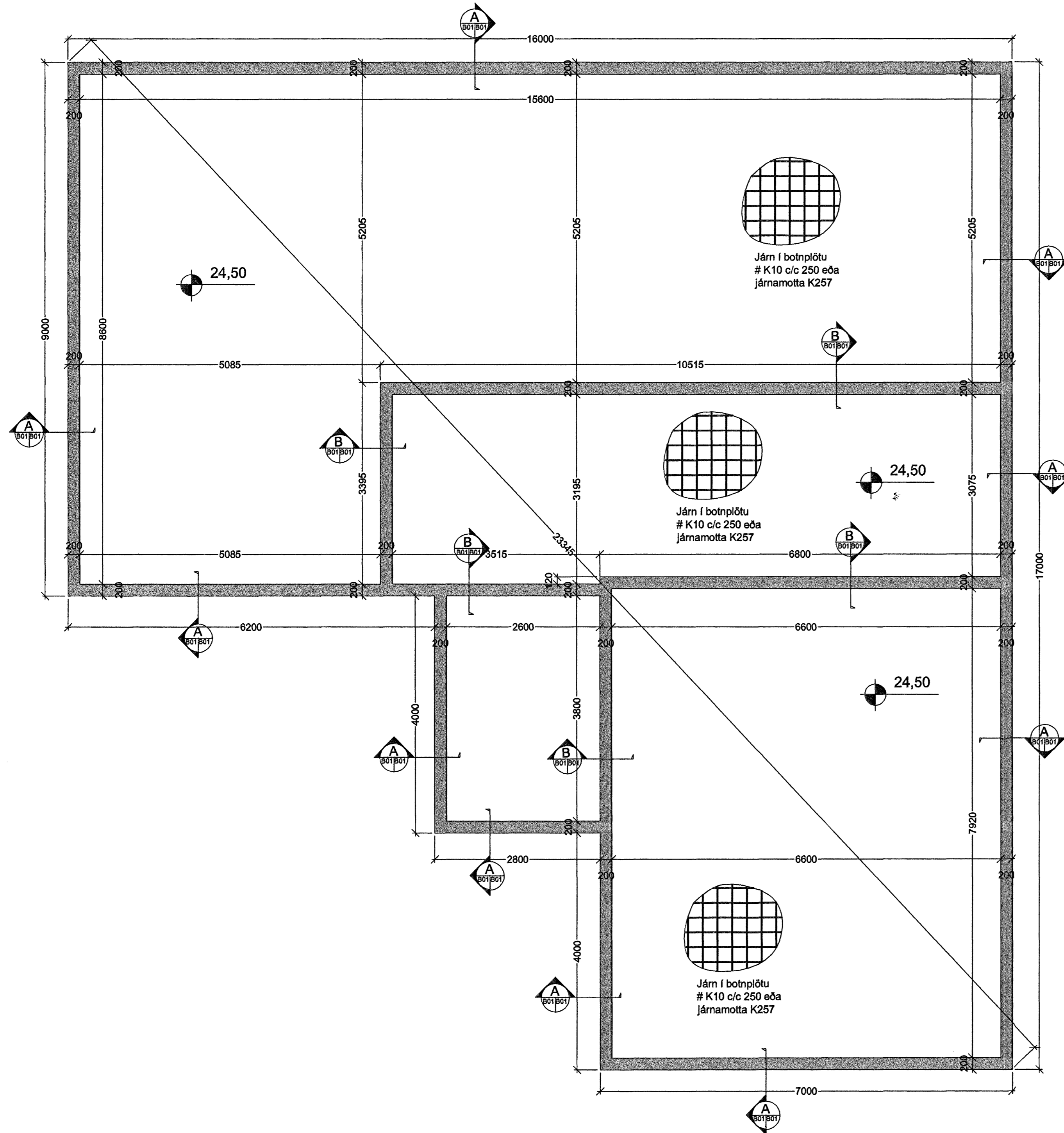


Grunnmynd undirstöður  
mkv. 1:50



ÚTGÁFUFRILL			
NÚMÉR:	DAGS:	SKYRINGAR:	UNNIÐ:
DAGS:	SAMRÆM HÖNNUNAR		
<b>EMIL ÞÓR GUÐMUNDSSON</b> <small>FTFI</small>			
<small>LEKJASMÁRA 98            200 KÓPAVOGUR            Sími: 544 4004            GSM: 898 9517            NETFANG: emil@emil.is            kt: 280458-3499</small>			
HEITI VERKS:			
<b>Fléttuvellir 40</b>			
HEITI TEKNINGAR:			
<b>UNDIRSTÖÐUR</b>			
MKV:	DAGS:	VERK NR	
1:50/1:20	05.09.05	EN8	
TEKNAÐ:	YRFARÍÐ	SAMÞYKKT	NR. TEKNINGAR
EPG	EPG	EPG	
DAGS UNDIRSKR.	NAFN HÖNNUNAR	<b>B01</b>	
04/10/05	EMIL ÞÓR GUÐMUNDSSON		
UNDIRSKRÖNNUNAR			ÚTGÁFA