

### ALMENNT

HÆDIR ERU Í HÆÐARKEFI REYKJAVÍKUR  
TÁKNAR HÆÐ: 31.00 m Í SNIDMYND

TÁKNAR HÆÐ Á PLOTU: 31.00 m Í GRUNNMYND

JÄRNASTÆRDIR ERU Í mm  
TIMBURÞVERMÁL ER Í mm  
ÖLL ÖNNUR ÖNEFND MÁL ERU Í mm

MERKIR: ÞYKKT PLOTU (VEGGJAR) ER 140 mm.  
Á GRUNNMYND AF PLOTU ER SNIEDIÐ TEKID UNDIR  
ÞERRI PLOTU SEM ER SÝND.

TÁKNAR STEYPSKIL. Í LÖÐRÉTTUM STEYPSKILUM  
KJALLARAVEGGJA KOMI A.M.K. 150 mm PLASTÞÉTILTI.

HEITI SÉRMYNDAR  
SÝNIR SNID  
TEKNING SEM VÍSAD ER TIL

### STEINSTEYPA

ÖLL STEYPA ER SKV. FS ENY 206  
GERÐ STEYPU KEMUR FRAM Í TÖFLU HÉR AÐ NEDAN  
OG Á VÍÐKOMANDI TEIKNINGU  
BROTÞOLSFOKKAR STEYPU

BYGGINGARHLUTAR	BROTÞOLS-FOKKUR	VEDRUNAR-ÞOL	SIGMÁL (mm) F. ÍBLÖNDUN	LOFT
SÖKKLAR OG BOTNPLATA	C30	NEI	50-90	5-7%
VEGGIR OG PLOTUR	C30	NEI	50-90	5-7%
SÚLUR ÚTI	C35	JÁ	50-90	5-7%
STOÐVEGGIR	C30	JÁ	50-90	5-7%
PLATA BILAGEYMSLU	C35	JÁ	50-90	5-7%

VEDRUNARÞOLIN STEYPA, SÉRÁKV.ÆÐI  
SEMENTS MAGN > 330kg/m3  
VATNSSEMENTSTALA v/s < 0,45  
ENDANLEGT LOFTINNIHALD > 5%  
FJARLEGGÐARSTUÐULL LOFTS < 0,25 mm

### ÁLAGSFORSENDUR / STAÐLAR

ÖRYGGISKEFI SKV. ÍST DS 409  
STEYPUVIRKI, ALMENNT SKV. ÍST14 OG EUROCODE 2  
STEYPUVIRKI, JARÐSK. SKV. EUROCODE 8  
STÁLVIKIRI SKV. ÍST DS 412  
TIMBURVIKIRI SKV. ÍST DS 413  
ÁLAG Á GRUNN SKV. ÍST 15  
SNJÓÁLAG, VINDÁLAG OG NOTÁLAG SKV. ÍST 12  
JARÐSKJÁLFTAÁLAG SKV. ÍST 13

### GRUNNGILDI ÁLAGS

ÍST 12 (3. ÚTGÁFA 2002-07-01)  
NOTÁLAG Á PLOTUR  
Gólfplötur í íbúðarhúsi 2.5 KN/m<sup>2</sup> (milliveggir innifaldir)  
Gólfplötur í skrifstofuhúsi 3.5 KN/m<sup>2</sup> (milliveggir innifaldir)  
Loftpl. í bilgeymsluhúsi 5.0 KN/m<sup>2</sup>  
LEYFT ÁLAG Á KLÖPP 1000 KN/m<sup>2</sup>  
VINDÁLAG  
Grunngildi vindhraða 35.5 m/sek  
SNJÓÁLAG  
Grunngildi svæði 2 2.1 KN/m<sup>2</sup>  
Grunngildi svæði 2 3.0 KN/m<sup>2</sup>  
Gildi stuðulsins Ce 0.6  
Gildi stuðulsins Ct 1.0

### JARÐSKJÁLFTAÁLAG SKV. ÍST 13

### FYLLINGARÞÚÐI

ÞJÖPPUNARKRÖFUR TIL FYLLINGAR UNDIR SÖKKLA ERU EFTIRFARANDI  
MALARYFLLING : E2 > 1100 E 2/E1 < 2.30  
HRAUNFYLLING : E2 > 1100 E 2/E1 < 2.30

### JÄRNALÖGN

UM BENDISTÁL OG JÄRNVINNI ALMENNT GILDIR IST 10 NEMA ANNARS SÉ GETID Á  
TEIKNINGUM EDA Í VERKLYSINGUM.

### GERÐ OG MERKING JÄRNA

ALMENNT SKAL BENDISTÁL FULLNÆGJA KRÖFUM DS 13080

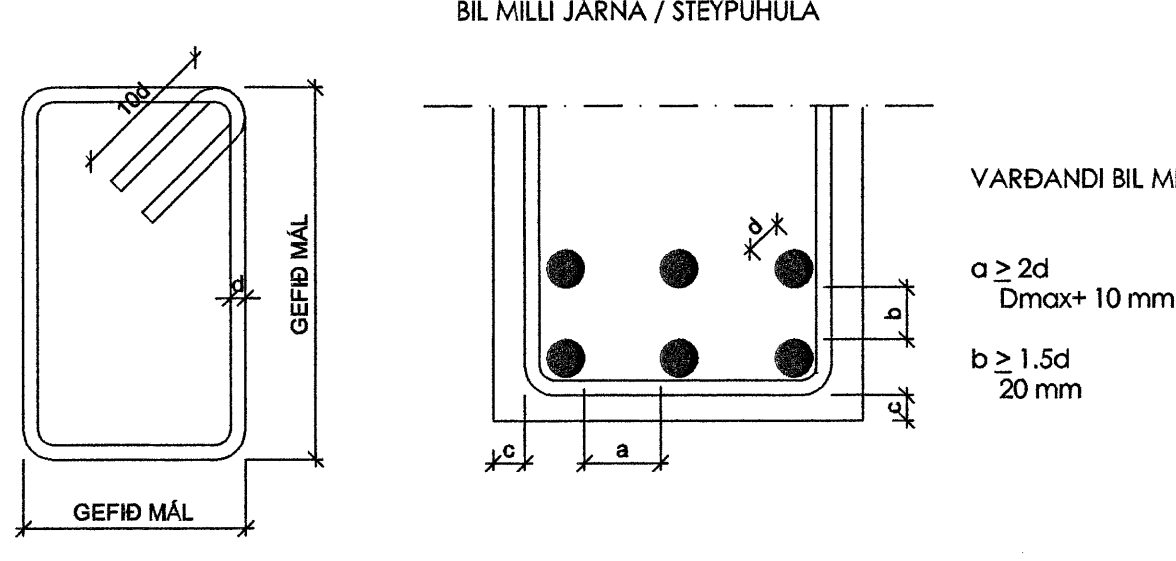
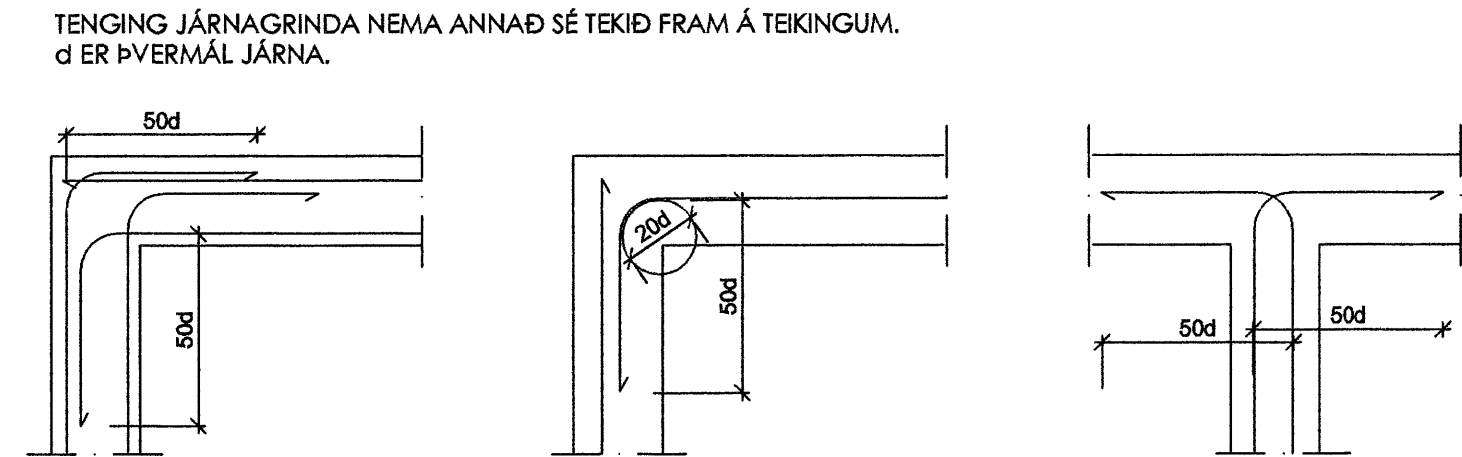
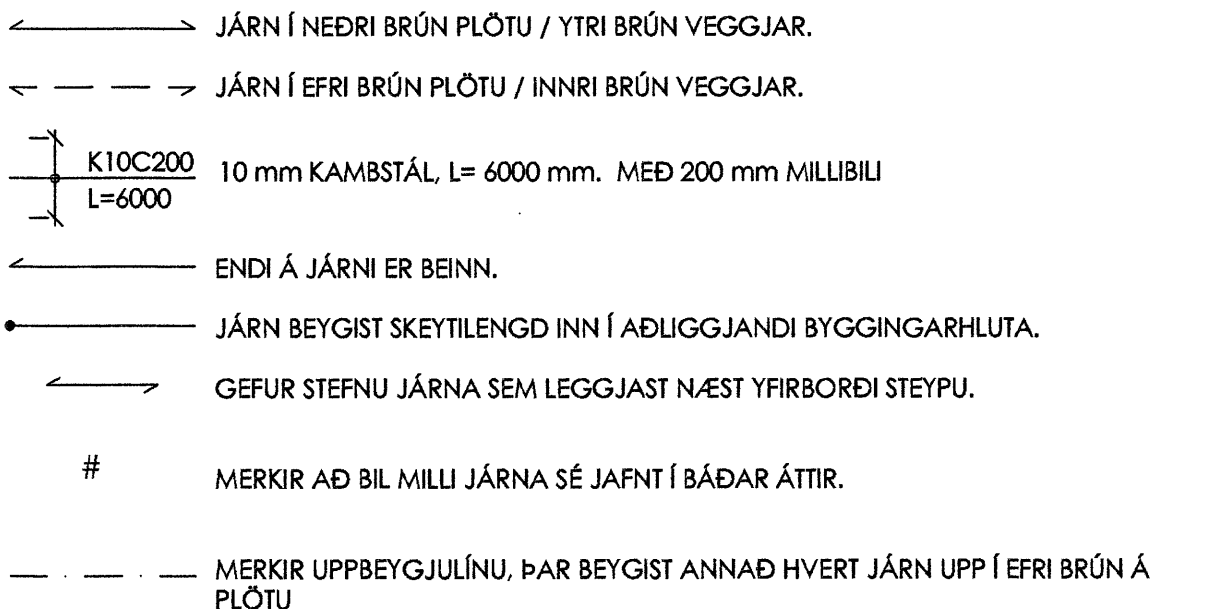
K: MERKIR KAMBSTÁL Ks500 MED SKRÍDMÖRK FYK ≥ 500 MPa, MIDAÐ VID  
0.1% VÍKMÖRK.

Ks: MERKIR KAMBSTÁL SUÐJSTÁL Ks500 MED SKRÍDMÖRK FYK ≥ 500 MPa, MIDAÐ  
VID 0.1% VÍKMÖRK.

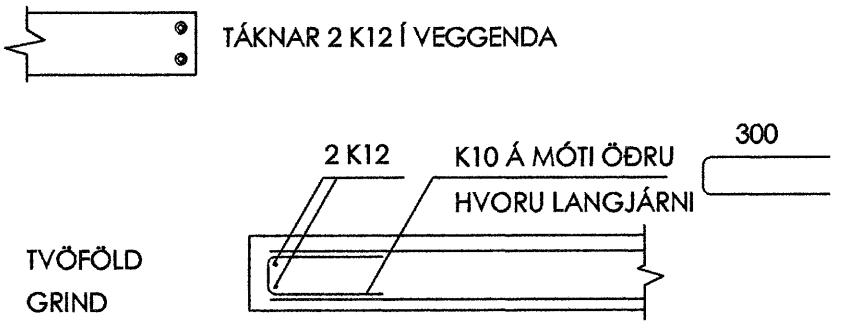
R: MERKIR SLÉTT STÁL Fe 360 (ST 37) MED SKRÍDMÖRK FYK ≥ 240 MPa, MIDAÐ  
VID 0.1% VÍKMÖRK.

BENDINET SKAL FULLNÆGJA KRÖFUM DS 13082

K189: MERKIR BENDINET MED SKRÍDMÖRK FYK ≥ 500 MPa, MIDAÐ VID 0.1% VÍKMÖRK.  
OG ÞVERSNISFLATARMÁL = 189 mm<sup>2</sup> M.



VEGGENDAR  
ALLIR VEGGENDAR SEM EKKI ERU MERKTIR  
SÉRSTAKLEGA SKULU BENTIR Á ÞENNAN HÁTT:

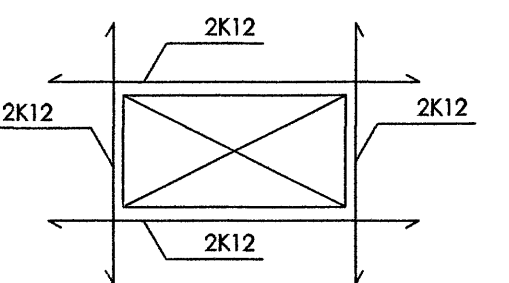


### SKEYTILENGD JÄRNA

SÉ EKKI ANNAD TEKID FRAM SKULU JÄRN ÆTÍÐ FEST SKEYTILENGD INN Í  
AÐLIGGJANDI BYGGINGARHLUTA.  
Í BITUM OG PLOTUM SKAL EKKI SKEYTA MEIRA EN ÞRIÐJA HVERT JÄRN Í  
SAMA ÞVERSNIDI OG AÐEINS FJÖRÐA HVERT JÄRN Í VEGGJUM NEMA ANNAD  
SÉ SÝNT Á TEIKNINGUM. SKEYTILENGD VID VÍXLINGINGU KAMBSTÁLS SKAL  
VERA 40d ( d = ÞVERMÁL STANGAR )

ÞVERMÁL STANGAR Í mm	8	10	12	16	20	25
SKEYTILENGD Í mm	320	400	480	640	800	1000

SÉ ANNAD EKKI TEKID FRAM SKAL LEGGJA 2K12 Í KRINGUM GÖT, DYRA-OG  
GLUGGAOP ER NÁI 50 cm ÚT FYRIR OPIÐ.



SKEYTING BENDINETA  
ALMENNT GILDIR AÐ SKEYTILENGD NEMI ÞVI, AÐ ÞRJÓ ÞVERJÄRN SÉU  
Í VÍXLSKEYTUM, ÞÓ ALDREI MINNI EN 40d. BENDINET MED 15 cm  
MÖSKVA SKAL ÞVI VÍXLEGGJA UM TVÖ MÖSKVA.

ALMENNT GILDIR AÐ STEYPUHULAN (c) SKAL FULLNÆGJA EFTIRFARANDI  
KRÖFUM NEMA ANNAD SÉ TEKID FRAM Á TEIKNINGUM EDA Í VERKLYSINGU.  
30 mm Í VEGGJUM UTANDYRA  
25 mm Í INNVEGGJUM  
30 mm Í SÜLUM ÚTI  
25 mm Í SÜLUM INNI  
25 mm Í LOFTPLOTUM INNI  
30 mm Í LOFTPLOTUM ÚTI  
30 mm Í BITUM ÚTI  
25 mm Í BITUM INNI  
40 mm Í SÖKKLUM  
90 mm PAR SEM STEYPT ER BEINT Á KLÖPP

### TRÉVERK

GÆÐAFLOKKUR LÚMTRÉS ER L 40.  
AÐRIR BURÐARVIRDIR ERU ÖR K-18 EDA BETRA  
ALLIR FESTIHLUTIR ÖR JÄRNI SKULU HEITGALVAN-  
HÜÐAÐIR, NEMA ANNARS SÉ GETID  
PAR SEM TRÉ LEGGST AD STEINSTEYPU, KOMI  
ASFALTÞAPPI MILLI TRÉS OG STEINS

FÚAVERJA SKAL SPERRUNDA OG ÞÁ HLUTA TRÉS,  
SEM STEYPAST INN EDA LEGGJAST AD STEYPU, MED  
C-TOX EDA SAMBÆRILEGU EFNI, TVÆR UMFERDIR  
N - TÁKNAR VENJULEGA SLÉTTA NAGLA

K - TÁKNAR KAMBSAUM, BMF  
M16 - TÁKNAR BOLTA MED ÞVEMÁL 16 mm  
T16/T20 - TÁKNAR TRÉSKRÜFU  
MED ÞVERMÁL 16 mm OG LENGÐ 120 mm  
NAGLASTÆRÐ a/b TÁKNAR NAGLA MED ÞVERMÁL  
0,1 x a mm OG LENGÐ b mm

UNDIR BOLTAAHAUSA OG RÆR, SEM HERÐAST AD TRÉ,  
KOMI SKÍFUR MED KANTLENGÐ 3 x d OG ÞYKKT 0,3 x d

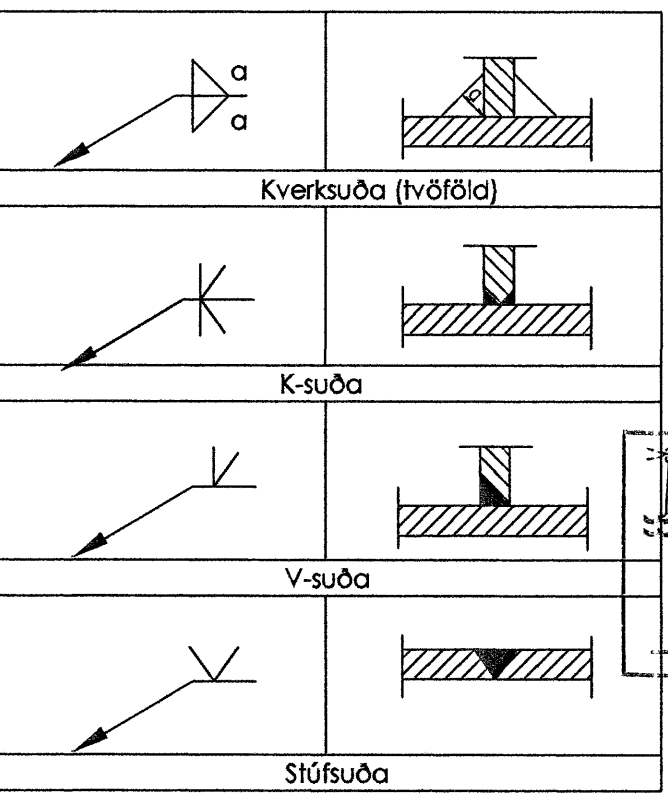
ÞAKFESTINGAR  
BÄRUJÄRN SKAL NEGLA Í AÐRA HVORA HÄBÄRU, NEMA VID ÞAKBRUNIR  
ÞAR SKAL NEGLA Í HVERJA HÄBÄRU, FJARLEGD MILLI NAGLARADDA  
SKAL VERA MINNST 70 SM. Á HLUÐARSAMSKEYTUM PLATNA SKAL EKKI  
VERA MEIRA EN 35 SM MILLI NAGLA. VID ÞAKBRUNIR SAMSDDA BÄRUM SKAL  
GÆTA ÞESS AD FESTA BÄRUJÄRN VANDLEGA.  
ÞEGAR NEGLI ER Í HVERJA HÄBÄRU SKAL VERA C.A. 155M MILLI  
AÐLIGGJANDI NAGLA. SVO ÞEIR LENDI Í SITTHVORU BORDI ÞAKKLÆÐNINGAR  
FYLGST SKAL MED AD NEGLING SÉ EKKI TÆPT Í BORDI  
VENJULEGA BORDAKLÆÐNINGU 1"x6" SKAL NEGLA MED 3 STK 3" GALV. SAUM

### STÄLVIRKI

EFTIRFARANDI GILDIR, NEMA ANNAD  
KOMI FRAM Á TEIKNINGUM:  
STÄLVIRKI SKV. EN 10025  
ALLT STÄL ER Fe 360D  
BOLTAR SKV. DIN 931 8.8  
SKINNUR UNDIR RÆR SKV. DIN 126C  
RÆR SKV. DIN 934 - 8  
BOLTAR, RÆR OG SKINNUR  
SKULU VERA HEITGALVANHÜÐUÐ

UM YFIRBORDSMEDHÖNDLUN STÄLVIRKIS ER  
VÍSAD Í VERKLYSINGU.  
ÞEIR EINIR MEGA FRAMKVÆMA SUÐUVINNU,  
SEM HAFÁ TIL ÞESS TILSKILIN RÉTINDI FRÁ  
ÍÐNTÆKNISTOFNUN ÍSLANDS.  
MINNSTÁ LEYFILEGA KYVERKSUDA ER 4 mm  
OG SUÐUEFNI SKAL VERA A.M.K. JAFNGOTT  
OG EFNI ÞESS STÄLS SEM VERID ER AD  
SJÓÐA SAMAN, BÆÐI HVAD VARDAR STYRK  
OG SEIGLU.

### SUÐUTÁKN:



ÚTGÁFUFRILL

NÚMER	DAGS.	SKÝRINGAR	UNNID
A	05.11.05	br. þjoppukröfum	

HEITI VERKS:

## Fléttuvellir 40

HEITI TEIKNINGAR:

### Skýringar við burðarvirki

HKV:	DAGS.	VERK NR	
Enginn	25/09/00	GI01	

TEIKNAR:	YFIRFARID	SAMPÞYKKT	NR. TEIKNINGAR
EPG	EPG	EPG	B00

DAGS UNDIRSKR. 07/11/05 NAFN HÖNNUBAR EMIL ÞÓR GUÐMUNDSSON

UNDIRSKR. HÖNNUBAR *[Signature]* ÚTGÁFA A