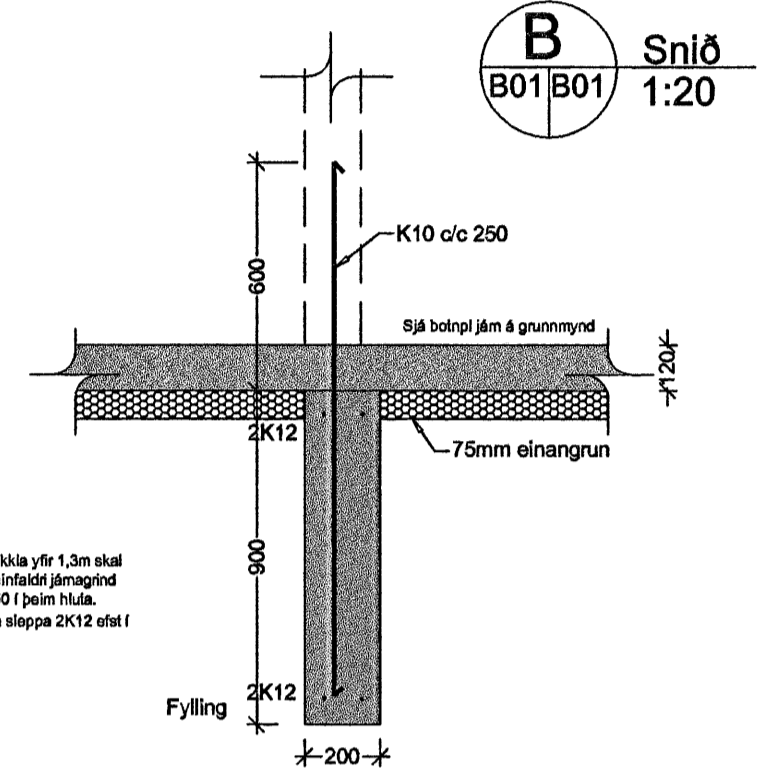
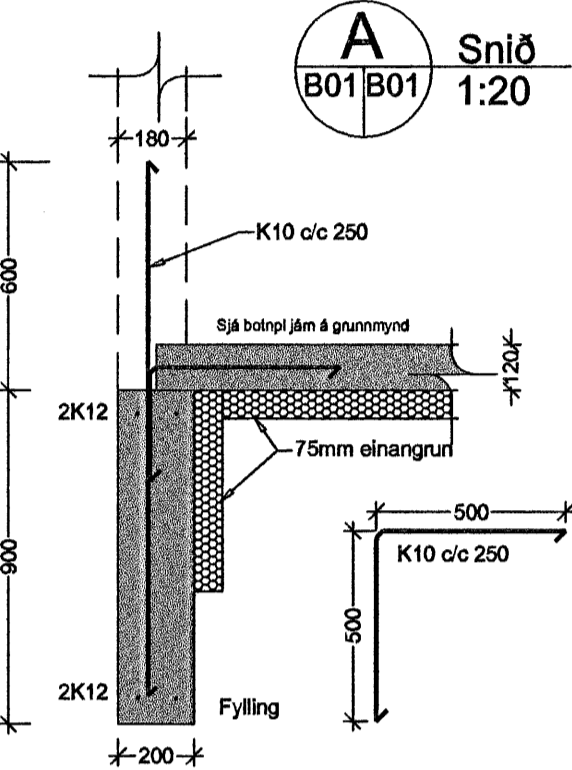


Grunnmynd undirstöður
mkv. 1:50

Járn í botnplötu
K10 c/c 250 eða
járnnotta K257

Járn í botnplötu
K10 c/c 250 eða
járnnotta K257

Járn í botnplötu
K10 c/c 250 eða
járnnotta K257



Fari hæð aðhóla yfir 1,3m skal
koma byrri einnæði járngrind
K10 c/c 250 í þessu húði.
Í stöðinni má stoppa 2K12 stét í
vögu.

Byggingafræðir
14 OKT, 2005

EMIL ÞÓR GUÐMUNDSSON
FTFI
LÆKJASMÁRA 88
200 KÓPAVOGUR
SÍMI: 544 4004
GSM: 898 9517
NETFANG: emil@emil.is
kt: 280458-3499

Fléttuvellir 34

UNDIRSTÖÐUR

PRV: 1:50/1:20	DAGS: 05.09.05	VERK NR: EN8	
TEKNAÐ: EÞG	YFIRFARIÐ: EÞG	SAÐPÝKKT EÞG	NR. TEKNINGAR B01
DAGS UNDIRSKR.: 05/10/05			UNDIRSKR. HÖNNUNAR EMIL ÞÓR GUÐMUNDSSON
UNDIRSKR. HÖNNUNAR			