

ALMENNT

HÆÐIR ERU Í HÆÐARKERFI REYKJAVÍKUR
TÁKNAR HÆÐ: 31.00 m Í SNIDMYND

TÁKNAR HÆÐ Á PLOTU: 31.00 m Í GRUNNMYND

JÁRNASTÆRDIR ERU Í mm
TIMBURÞVERMÁL ER Í mm
ÖLL ÖNNUR ÖNEFND MÁL ERU Í mm

MERKIR: ÞYKKT PLOTU (VEGGJAR) ER 160 mm.
Á GRUNNMYND AF PLOTU ER SNIDID TEKID UNDIR
ÞERRI PLOTU SEM ER SÝND.

TÁKNAR STEYPSKIL Í LÖÐRÉTUM STEYPSKILUM
KJALLARAVEGGJA KOMI A.M.K. 150 mm PLASTÞÉTLIST.

HEITI SÉRMÝNDAR

SÝNIR SNID

B02-B02
TEKNING SEM VÍSAD ER TIL

STEINSTEYPA

ÖLL STEYPA ER SKV. FS ENV 206

GERÐ STEYPU KEMUR FRAM Í TÖFLU HÉR AÐ NEDAN
OG Á VIKKOMANDI TEKNINGU

BROTÞOLSÞLOKKAR STEYPU

Table with 5 columns: BYGGINGARHLUTAR, BROTTÞOLS-FLOKKUR, VEDRUNAR-ÞOL, SIGMÁL (mm) F. ÍBLÖNDUN, LOFT

VEDRUNARÞOLIN STEYPA, SÉRÁKVÆÐI

SEMENTSAGN > 330kg/m3
VATNSSEMENTSTALA v/s < 0.45
ENDANLEGT LOFTINIHALD > 5%
FJARLEGDARSTUÐULL LOFTS < 0.25 mm

ÁLAGSFORSENDUR / STAÐLAR

Table with 2 columns: ÖRYGGISKERFI, SKV. ÍST DS 409

GRUNNGILDI ÁLAGS

Table with 2 columns: ÍST 12 (3. ÚTGÁFA 2002-07-01), NOTÁLAG Á PLOTUR

Table with 2 columns: VINDÁLAG, Grunngildi vindhraða

Table with 2 columns: Grunngildi svæði 1, Grunngildi svæði 2

JARÐSKJÁLFTAÁLAG SKV. ÍST 13

FYLLINGARPÚÐI

ÞJÖPPUNARKRÖFUR TIL FYLLINGAR UNDIR SÖKKLA ERU EFTIRFARANDI
MALARFYLLING: E2 > 1200 E2/E1 < 2.25
HRAUNFYLLING: E2 > 1200 E2/E1 < 2.25

JÁRNALÖGN

UM BENDISTÁL OG JÁRNVINNUM ALMENNT GILDIR ÍST 10 NEMA ANNARS SÉ GETID Á
TEKNINGUM EDA Í VERKLÝSINGUM.

GERÐ OG MERKING JÁRNA
ALMENNT SKAL BENDISTÁL FULLNÆGJA KRÖFUM DS 13082

K: MERKIR KAMBSTÁL Ks500 MED SKRIDMÖRK fyk >= 500 MPa, MIDAD VID
0.1% VIKMÖRK.

Ks: MERKIR KAMBSTÁL SUÐUSTÁL Ks500 MED SKRIDMÖRK fyk >= 500 MPa, MIDAD
VID 0.1% VIKMÖRK.

R: MERKIR SLÉTT STÁL Fe 360 (ST 37) MED SKRIDMÖRK fyk >= 240 MPa, MIDAD
VID 0.1% VIKMÖRK.

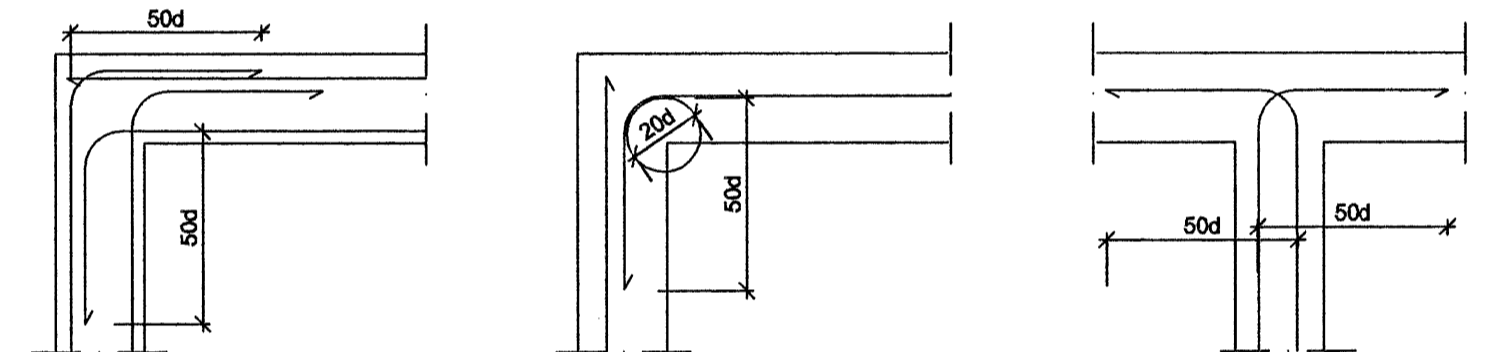
BENDINET SKAL FULLNÆGJA KRÖFUM DS 13082

K189: MERKIR BENDINET MED SKRIDMÖRK fyk >= 500 MPa, MIDAD VID 0.1% VIKMÖRK.
OG ÞVERSNISFLATARMÁL = 189 mm²/m.

- JÁRN Í NEDRI BRÚN PLOTU / YTRI BRÚN VEGGAR.
→ JÁRN Í EFTRI BRÚN PLOTU / INNRI BRÚN VEGGAR.
K10C200 10 mm KAMBSTÁL, L=6000 mm. MED 200 mm MILLIBILI
L=6000
— ENDI Á JÁRNI ER BEINN.
→ JÁRN BEYGIST SKEYTIENGÐ INN Í AÐLUGGJANDI BYGGINGARHLUTA.
→ GEFUR STEFNU JÁRNA SEM LEGGJAST NÆST YFIRBORDI STEYPU.

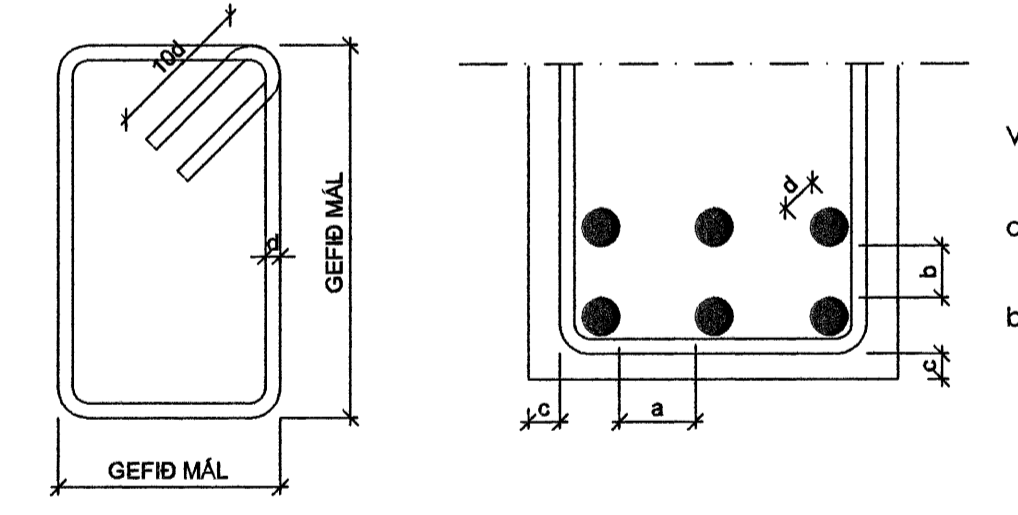
- # MERKIR AÐ BIL MILLI JÁRNA SÉ JAFNT Í BÁÐAR ÁTTIR.
— MERKIR UPÞBEYGJULÍNU, ÞAR BEYGIST ANNAD HVERT JÁRN UPP Í EFTRI BRÚN Á
PLOTU

TENING JÁRNAGRINDA NEMA ANNAD SÉ TEKID FRAM Á TEKINGUM.
d ER ÞVERMÁL JÁRNA.



BIL MILLI JÁRNA / STEYPUHULA

LYKKJUR:
Í LYKKJUR SKAL NOTA
R-STÁL EDA Ks-STÁL
(SUÐUHÆFT KAMBSTÁL)

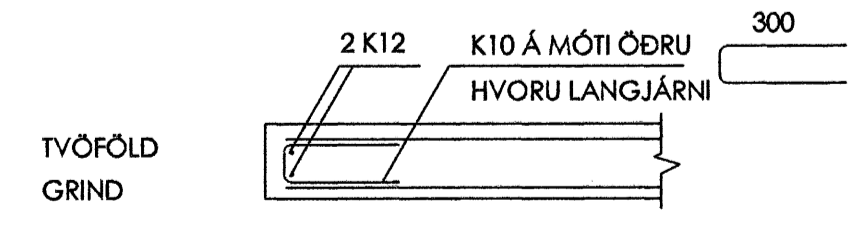


VARÐANDI BIL MILLI JÁRNA / STEYPUHULA
a >= 2d
Dmax+ 10 mm
b >= 1.5d
20 mm

VEGGENDAR

ALLIR VEGGENDAR SEM EKKI ERU MERKTIR
SÉRSTAKLEGA SKULU BENTIR Á ÞENNAN HÁTT:

TÁKNAR 2 K12 Í VEGGENDA



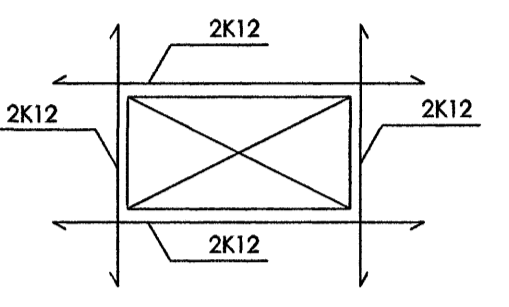
TVÖFOLD
GRIND

SKEYTIENGÐ JÁRNA

SÉ EKKI ANNAD TEKID FRAM SKULU JÁRN ÆTÍÐ FEST SKEYTIENGÐ INN Í
AÐLUGGJANDI BYGGINGARHLUTA.
Í BITUM OG PLOTUM SKAL EKKI SKEYTA MEIRA EN ÞRIÐJA HVERT JÁRN Í
SAMA ÞVERSNIDI OG AÐEINS FJÓRÐA HVERT JÁRN Í VEGGIUM NEMA ANNAD
SÉ SÝNT Á TEKNINGUM. SKEYTIENGÐ VID VÍXLAGNINGU KAMBSTÁLS SKAL
VERA 40d (d = ÞVERMÁL STANGAR)

Table with 2 rows: ÞVERMÁL STANGAR, SKEYTIENGÐ

SÉ ANNAD EKKI TEKID FRAM SKAL LEGGJA 2K12 Í KRINGUM GÖT, DYRA-OG
GLUGGAOP ER NÁI 50 cm ÚT FYRIR ÖPÍÐ.



SKEYTING BENDINETA

ALMENNT GILDIR AÐ SKEYTIENGÐ NEMI ÞVÍ, AÐ ÞRJÓ ÞVERJÁRN SÉU
Í VÍXLSKEYTUM, ÞÓ ALDREI MINNI EN 40d. BENDINET MED 15 cm
MÖSKVA SKAL ÞVÍ VÍXLEGGJA UM TVÖ MÖSKVA.

ALMENNT GILDIR AÐ STEYPUHULAN (c) SKAL FULLNÆGJA EFTIRFARANDI
KRÖFUM NEMA ANNAD SÉ TEKID FRAM Á TEKNINGUM EDA Í VERKLÝSINGU.

- 30 mm Í VEGGIUM UTANDYRA
25 mm Í INNVEGGJUM
30 mm Í SÜLUM ÚTI
25 mm Í SÜLUM INNI
25 mm Í LOFTPLOTUM INNI
30 mm Í LOFTPLOTUM ÚTI
30 mm Í BITUM ÚTI
25 mm Í BITUM INNI
40 mm Í SÖKKLUM
90 mm ÞAR SEM STEYPT ER BEINT Á KLÖPP

TRÉVERK

GÆÐAFLOKKUR LÍMTRÉS ER L 40.
AÐRIR BURÐARVEIDIR ERU ÚR K-18 EDA BÉTRA

ALLUR FESTIHLUTUR ÚR JÁRNI SKULU HEITGALVAN-
HÚÐADIR, NEMA ANNARS SÉ GETID

ÞAR SEM TRÉ LEGGST AÐ STEINSTEYPU, KOMI
ASFALTÞAPPI MILLI TRÉS OG STEINS

FÚAVERJA SKAL SPERRUNDA OG ÞÁ HLUTA TRÉS,
SEM STEYPAST INN EDA LEGGJAST AÐ STEYPU, MED
C-TOX EDA SAMBÆRILEGU EFTRI, TVÆR UMFERDIR

N - TÁKNAR VENJULEGA SLÉTTA NAGLA
K - TÁKNAR KAMBSAUM, BMF

M16 - TÁKNAR BOLTA MED ÞVERMÁL 16 mm
T16/120 - TÁKNAR TRÉSBRÜFU
MED ÞVERMÁL 16 mm OG LENGÐ 120 mm

NAGLASTÆRD a/b TÁKNAR NAGLA MED ÞVERMÁL
0.1 x a mm OG LENGÐ b mm

UNDIR BOLTAHAUSA OG RÆR, SEM HERDAST AÐ TRÉ,
KOMI SKÍFUR MED KANTLENGÐ 3 x d OG ÞYKKT 0.3 x d

ÞAKFESTINGAR

BÁRUJÁRN SKAL NEGLA Í AÐRA HVORA HÁBÁRU, NEMA VID ÞAKBRÚNIR
ÞAR SKAL NEGLA Í HVERJA HÁBÁRU. FJARLEGD MILLI NAGLARADA
SKAL VERA MINNST 70 SM. Á HUIDARSAMSKETUM PLATNA SKAL EKKI
VERA MEIRA EN 35 SM MILLI NAGLA. VID ÞAKBRÚNIR SAMSIDA BÁRUM SKAL
GÆTA ÞESS AÐ FESTA BÁRUJÁRN VANDLEGA.

ÞEGAR NEGLT ER Í HVERJA HÁBÁRU SKAL VERA C.A. 15SM MILLI
AÐLUGGJANDI NAGLA. SVO HEIR LENDI Í SITTHVORU BORDI ÞAKKLÆDNINGAR
FYLGST SKAL MED AÐ NEGLING SÉ EKKI TÆPT Í BORDI

VENJULEGA BORDAKLÆDNINGU 1"×6" SKAL NEGLA MED 3 STK 3" GALV. SAUM

STÁLVIRKI

EFTIRFARANDI

EFTIRFARANDI GILDIR, NEMA ANNAD
KOMI FRAM Á TEKNINGUM:

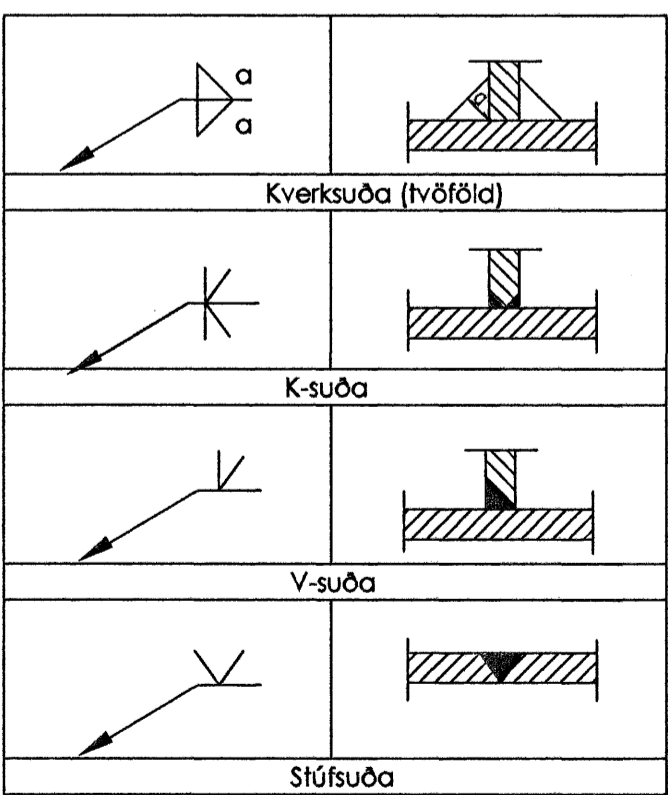
- STÁLVIRKI SKV. EN 10025
ALLT STÁL ER Fe 360D
BOLTAR SKV. DIN 931 8.8
SKINNUR UNDIR RÆR SKV. DIN 126C
RÆR SKV. DIN 934 - 8
BOLTAR, RÆR OG SKINNUR
SKULU VERA HEITGALVANHÖÐUD

UM YFIRBORDSMEDHÖNDLUN STÁLVIRKIS ER
VÍSAD Í VERKLÝSINGU.

ÞEIR EINIR MEGA FRAMKVÆMA SUÐUVINNUM,
SEM HAFA TIL ÞESS TILSKILIN RÉTTINDI FRÁ
IÐNTÆKNISTOFNUN ÍSLANDS.

MINNST LEYFILEGA KYRKSUÐA ER 4 mm
OG SUÐUEFNI SKAL VERA A.M.K. JAFNGOTT
OG EFTRI ÞESS STÁLS SEM VERID ER AÐ
SJOÐA SAMAN, BÆÐI HVAD VARÐAR STYRK
OG SEIÐLU.

SUÐUTÁKN:



ÚTGÁFUFRILL
NÚMER: DAGS. SKÝRINGAR: UNNID:
Byggingatillit frá Hafnarfjarðar
Algrætt þann
14.04.2005
EMIL ÞÓR GUÐMUNDSSON
LÆKJASMÁRA 98
200 KÓPAVOGUR
SÍMI: 544 4004
GSM: 898 9517
NETTFANG: emil@emil.is
KT: 280456-3499
HEITI VERKS: Fléttuvellir 34
HEITI TEKNINGAR: Skýringar við burðarvirki
EKV: Enginn DAGS: 25/09/00 VERK NR: G101
TEKNIAB: EPG YERFARIB: EPG SAMÞYKKT: EPG NR. TEKNINGAR: B00
DAGS UNDRÉKUR: NAFN HÖNNUBAR: EMIL ÞÓR GUÐMUNDSSON
UNDRÉKUR HÖNNUBAR: ÚTGÁFA