

**SKÝRINGAR :**

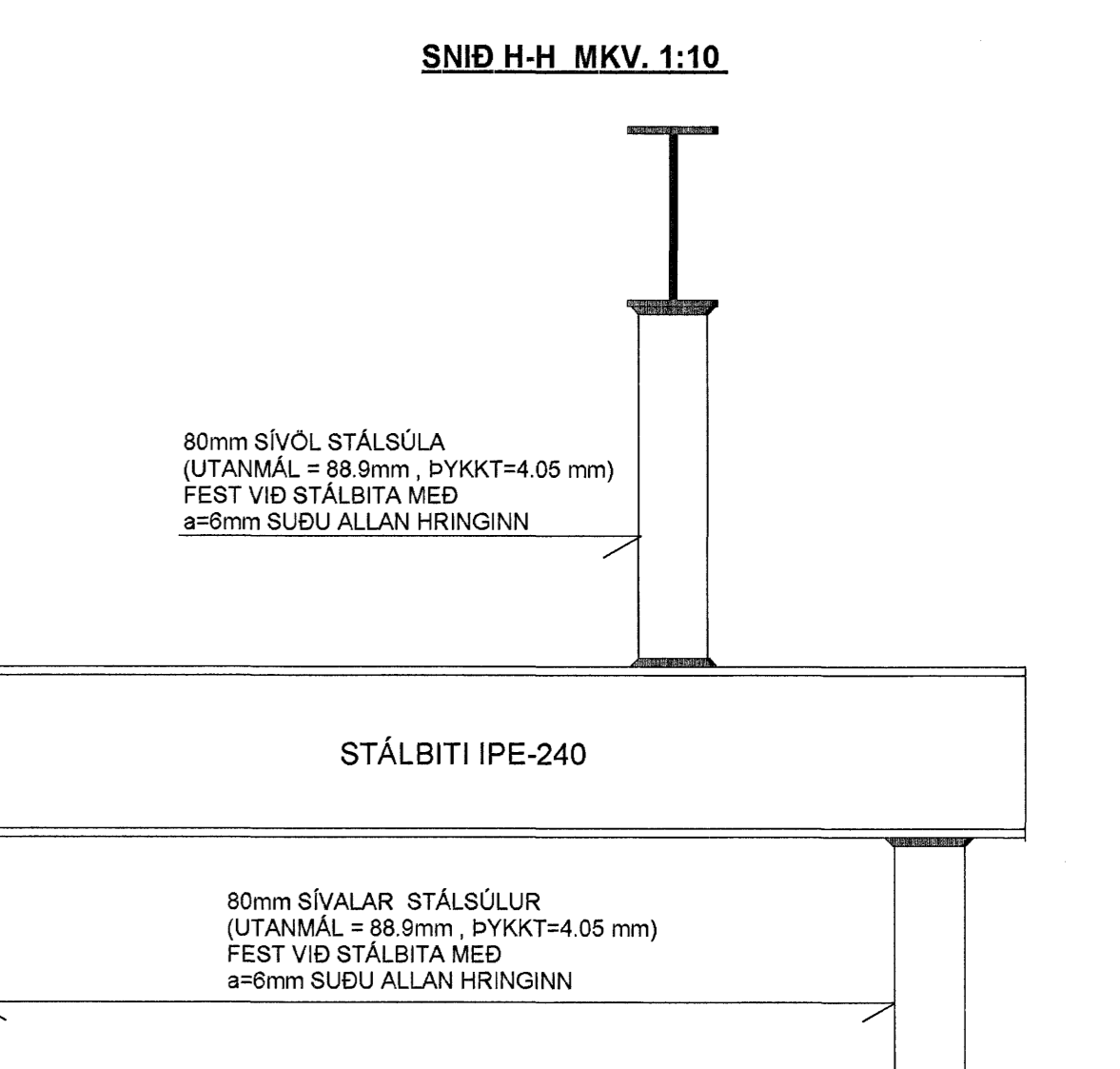
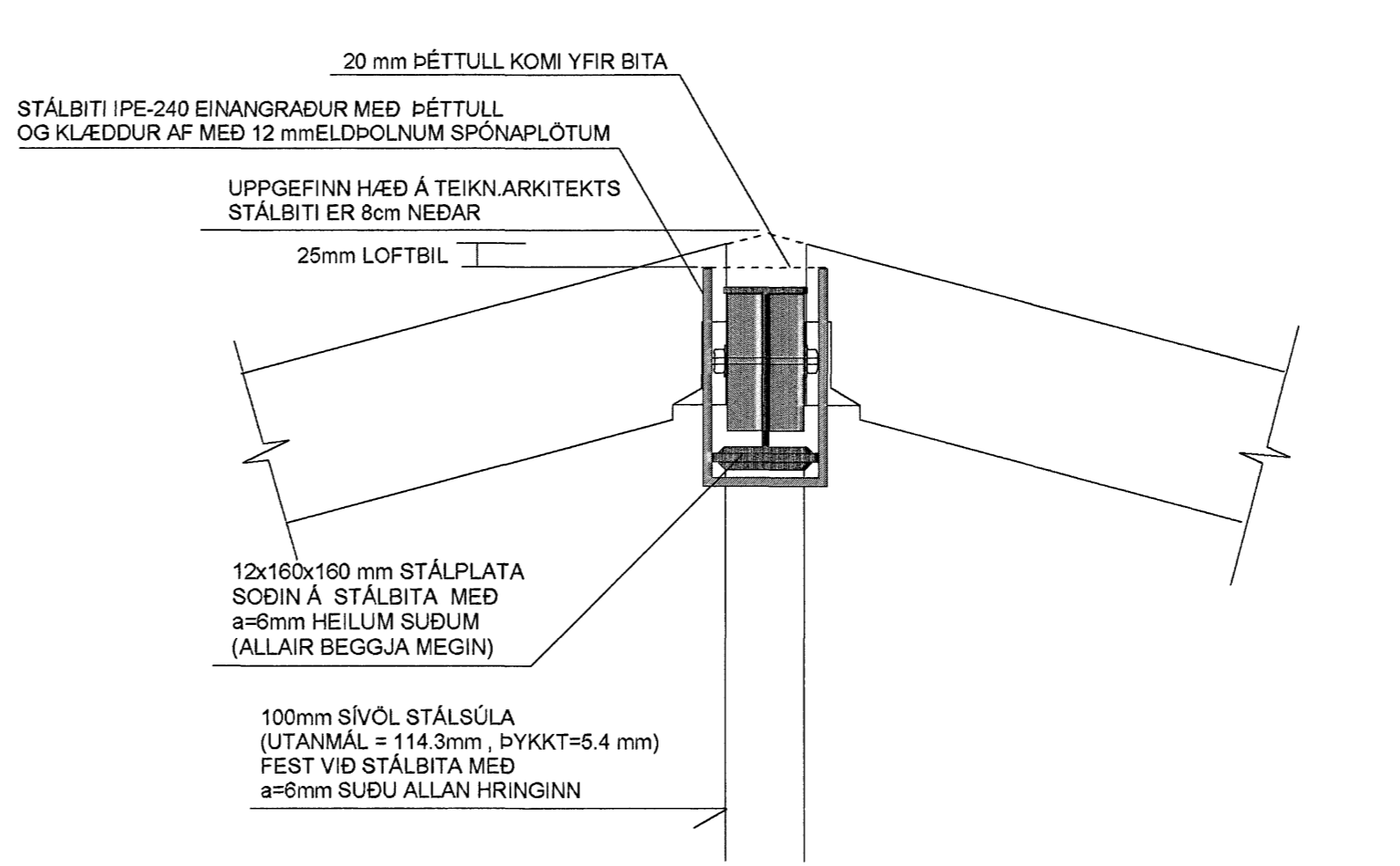
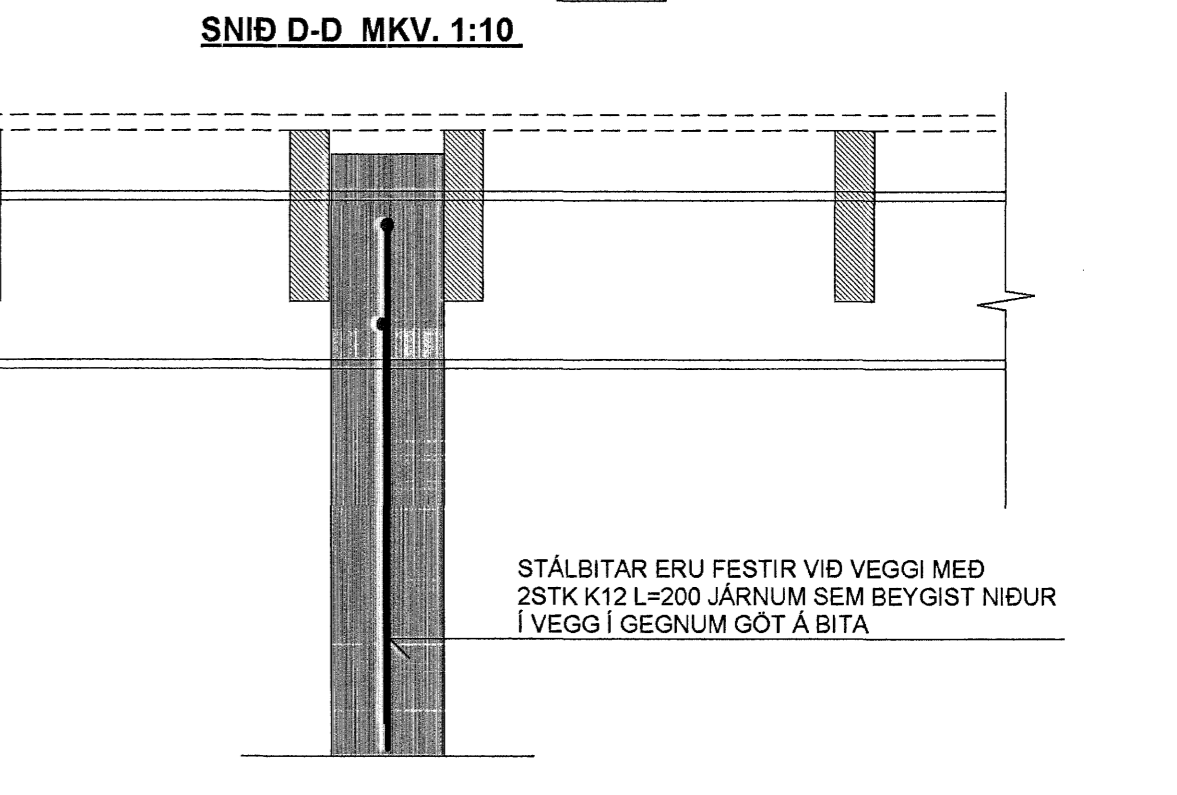
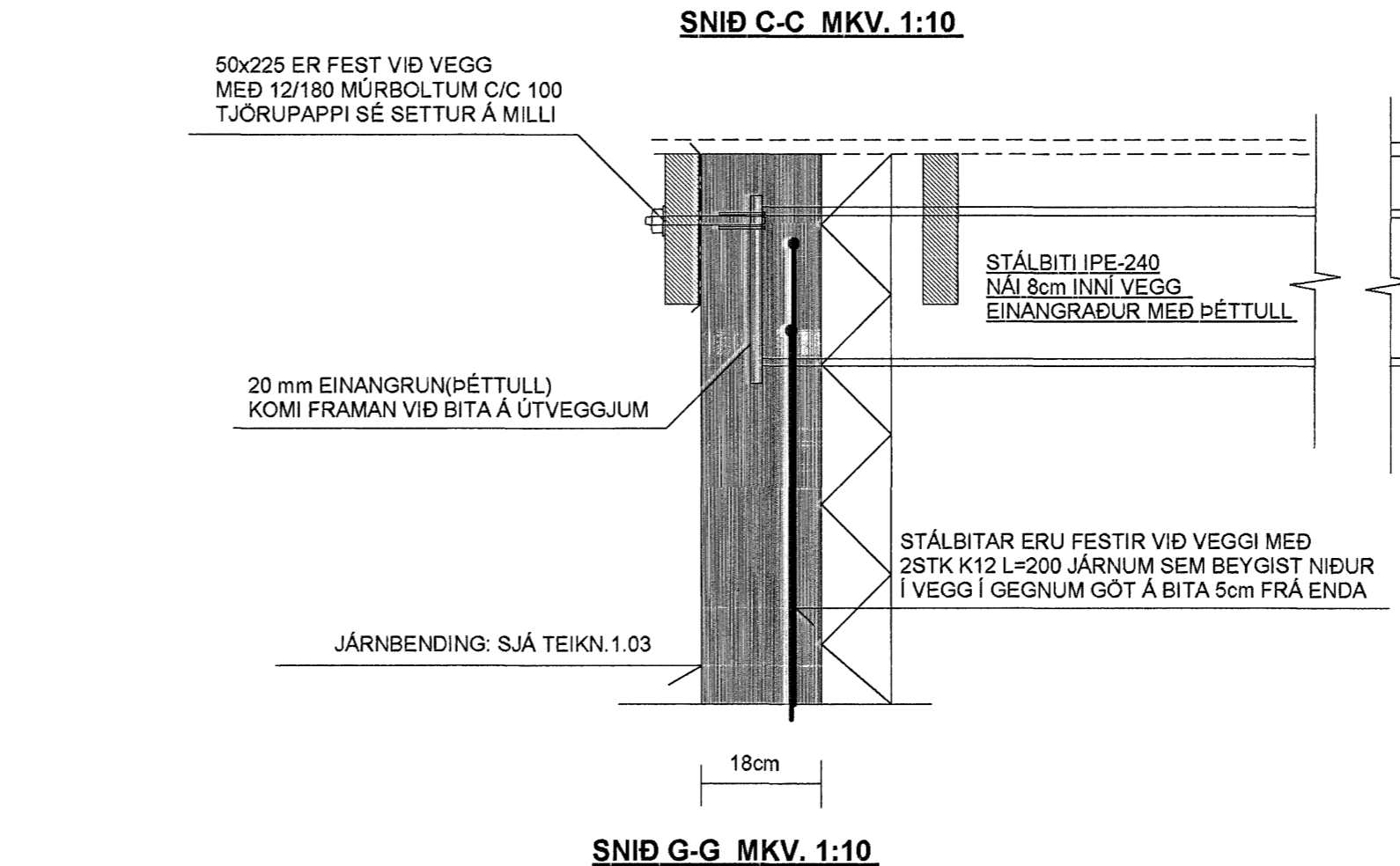
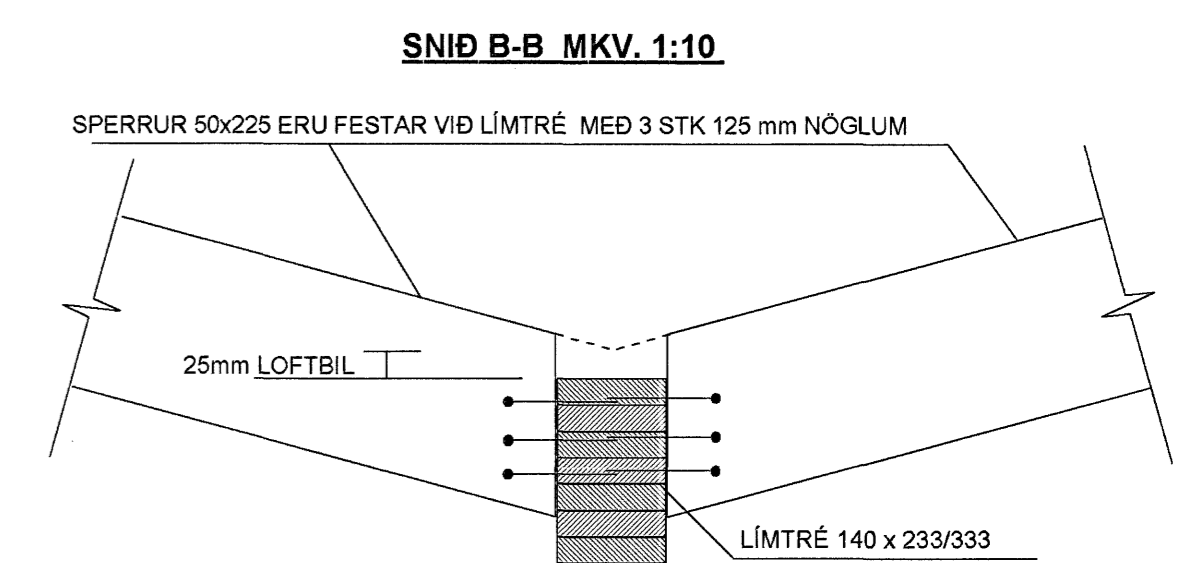
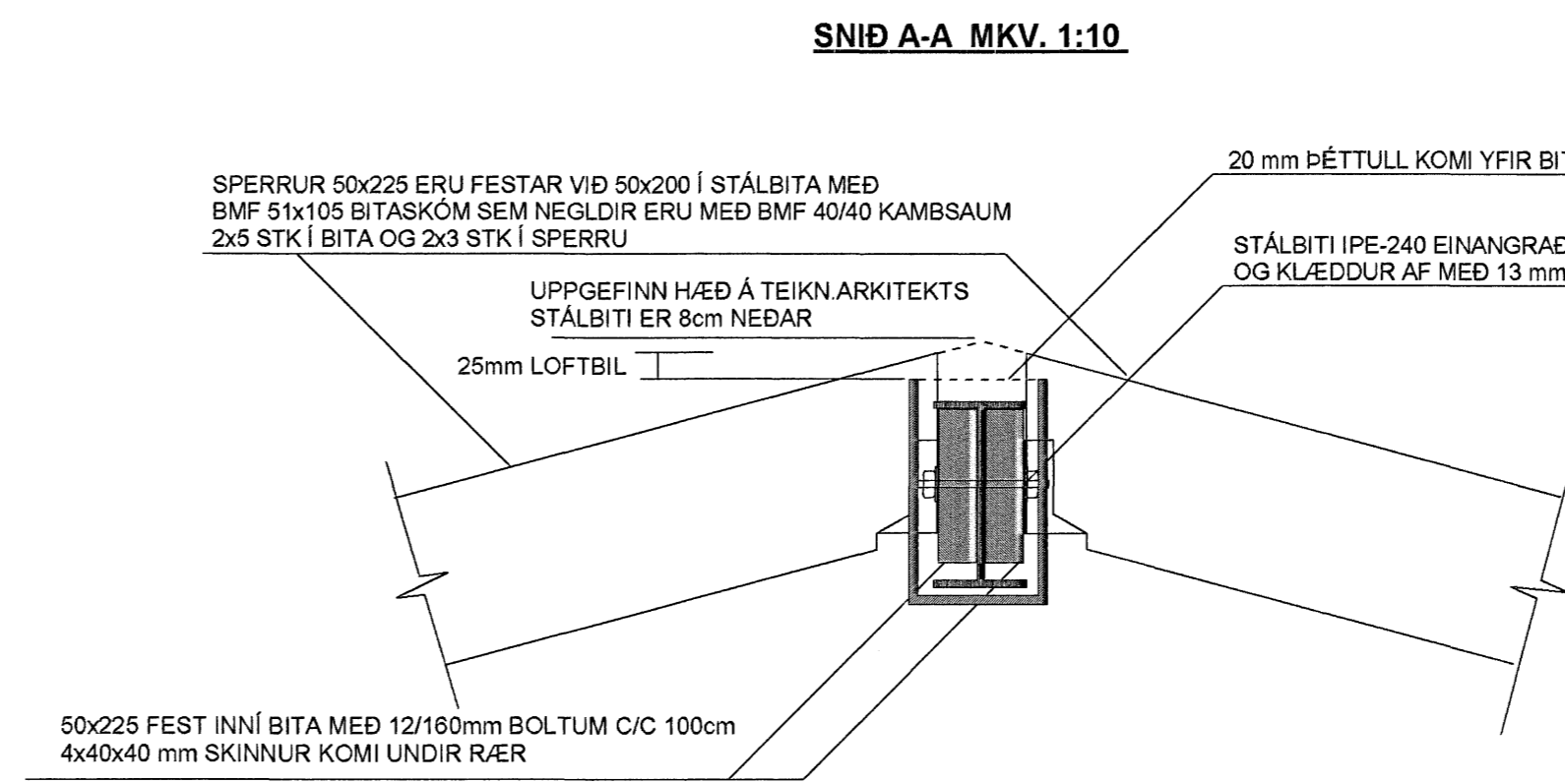
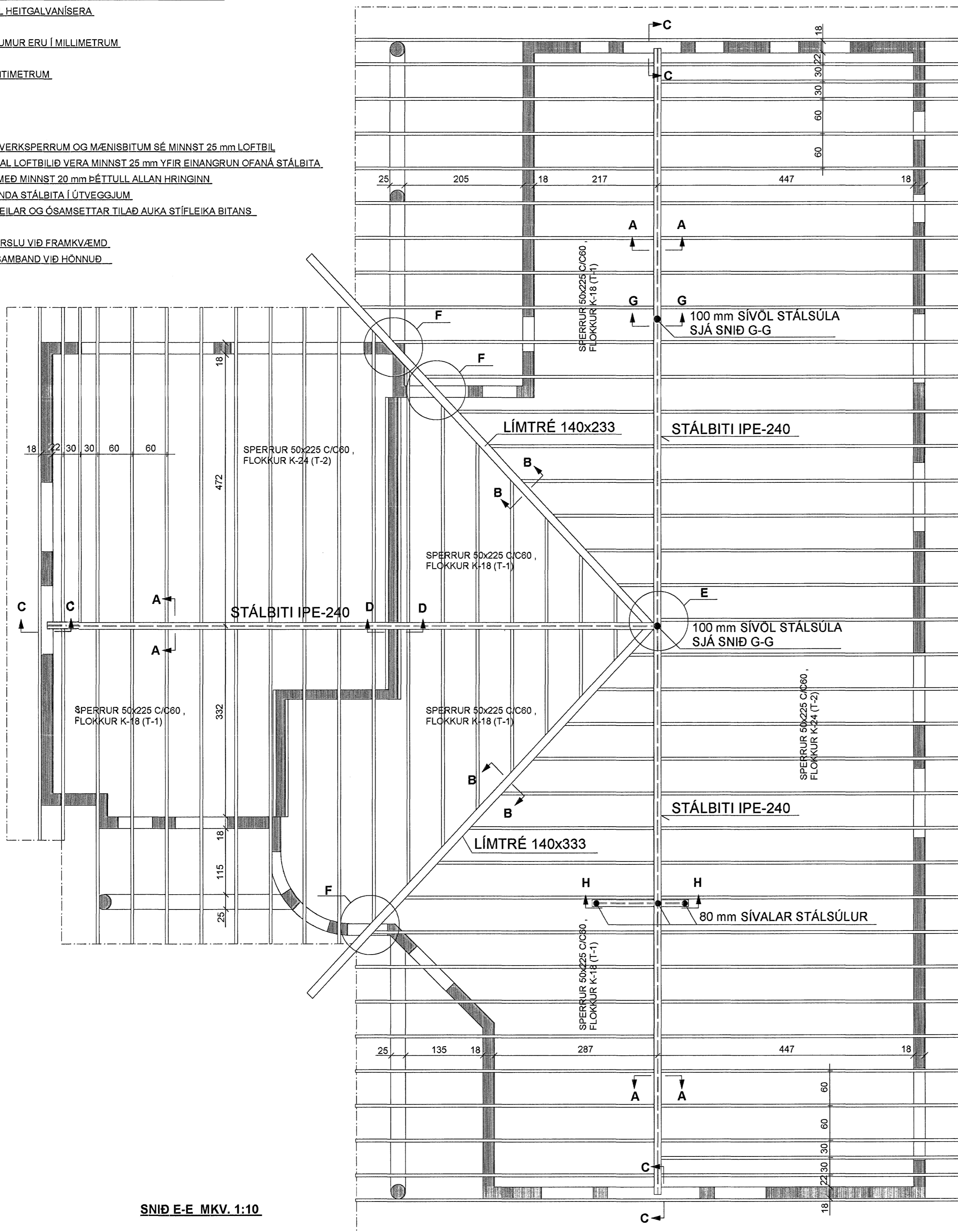
SPERRUR ERU 50x225 FLOKKUR K-18 OG K-24 SAMKV. ÍST/DS 413 STÖDLUM  
 (ATH. AD SPERRUR Á TVEIMUR ÞAKFLÖTUM ERU K-24. AÐRAR K-18. SJÁ GRUNNMYND)  
 LÍMTRÉ ER T-40  
 SETJA SKAL TJÖRUPAPPA MILLI TIMBURS OG STEINS ÞARSEM SPERRUR BOLTAST Á VEGGI  
 FÚAVERJA SKAL INNSTEYPTA SPERRUENDA  
 STÁLVIKJI SKAL VERA Í SAMRÆMI VID ÍST/DS 412 STAPLA  
 STÁLBITA OG STÁLSÚLUR SKAL MÁLA MED RYÐVARNARGRUNNI. STÁLGÆÐI ST-37  
 STÁLFESTAR UTANHÚSS SKAL HEITGALVANISERA  
 ALLAR SUBUR ERU a=6mm  
 TIMBURSTÆRDIR BOLTA OG SAUMUR ERU Í MILLIMETRUM  
 ALLIR KÓTAR ERU Í METRUM  
 ALLAR MÁLSETNINGAR ERU Í SENTIMETRUM

**TIL ATHUGUNAR :**

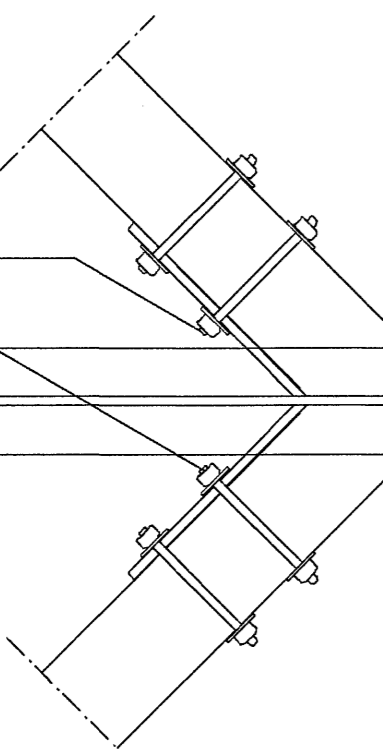
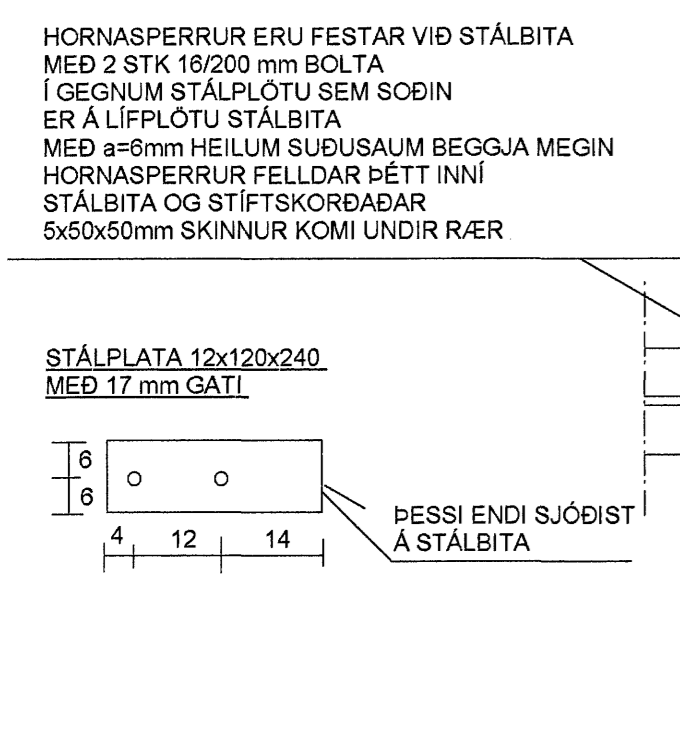
YFIR ÖLLUM HORNASPERRUM, KVERKSPERRUM OG MÆNISBITUM SÉ MINNST 25 mm LOFTBIL  
 EF UM STÁLBITA ER AD RÆÐA SKAL LOFTBILID VERA MINNST 25 mm YFIR EINANGRUN OFANÁ STÁLBITA  
 ALLA STÁLBITA SKAL EINANGRA MED MINNST 20 mm ÞÉTTULL ALLAN HRINGINN  
 SETJA SKAL 20 mm ÞÉTTULL VID ENDA STÁLBITA Í ÚTVEGGJUM  
 SPERRUR INNÍ STÁLBITUM SÉU HEILAR OG ÓSAMSETTAR TILAD AUKA STÍFLEIKA BITANS

EF EINHVER VAFI RÍKIR UM ÚTFÆRSLU VID FRAMKVÆMD  
 SKAL FRAMKVÆMDAÐILI HAFNA SAMBAND VID HÖNNUÐ

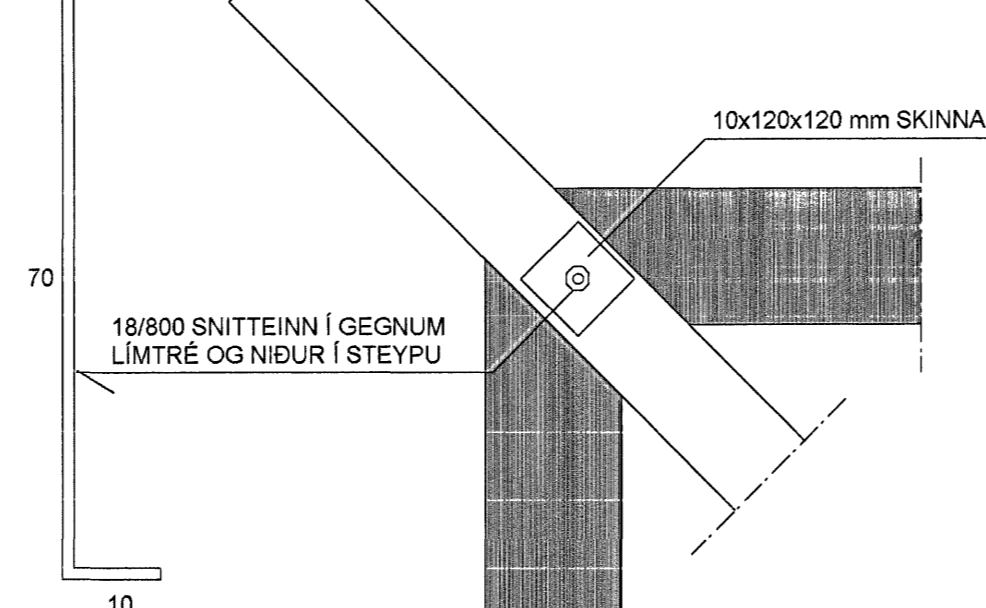
**GRUNNMYND AF ÞAKI MKV. 1:50**



**SNID E-E MKV. 1:10**



**SNID F-F MKV. 1:10**



TEIKN.NR. 1.04	Tæknavangur ehf. Kirkjustétt 26, 113 Reykjavík Sími:564 22 44, Netf. mg.tv@vortex.is
KVARÐI: 1:50, 1:10	
DAGS.ÁGÚST2005	
HANNAÐ: MG	VERKEFNI: FLÉTTUVELLIR 28, HAFNARFIRÐI
TEIKNAD: MG	BURÐARVIRKI: ÞAK, GRUNNMYND, SNID OG SKÝRINGAR
YFIRFARIÐ: <i>Magnús Gylfason</i>	Undirskrift Aðalhönnuðar

Byggingafræðingur  
 Algrætt þann  
 25. AUG. 2005