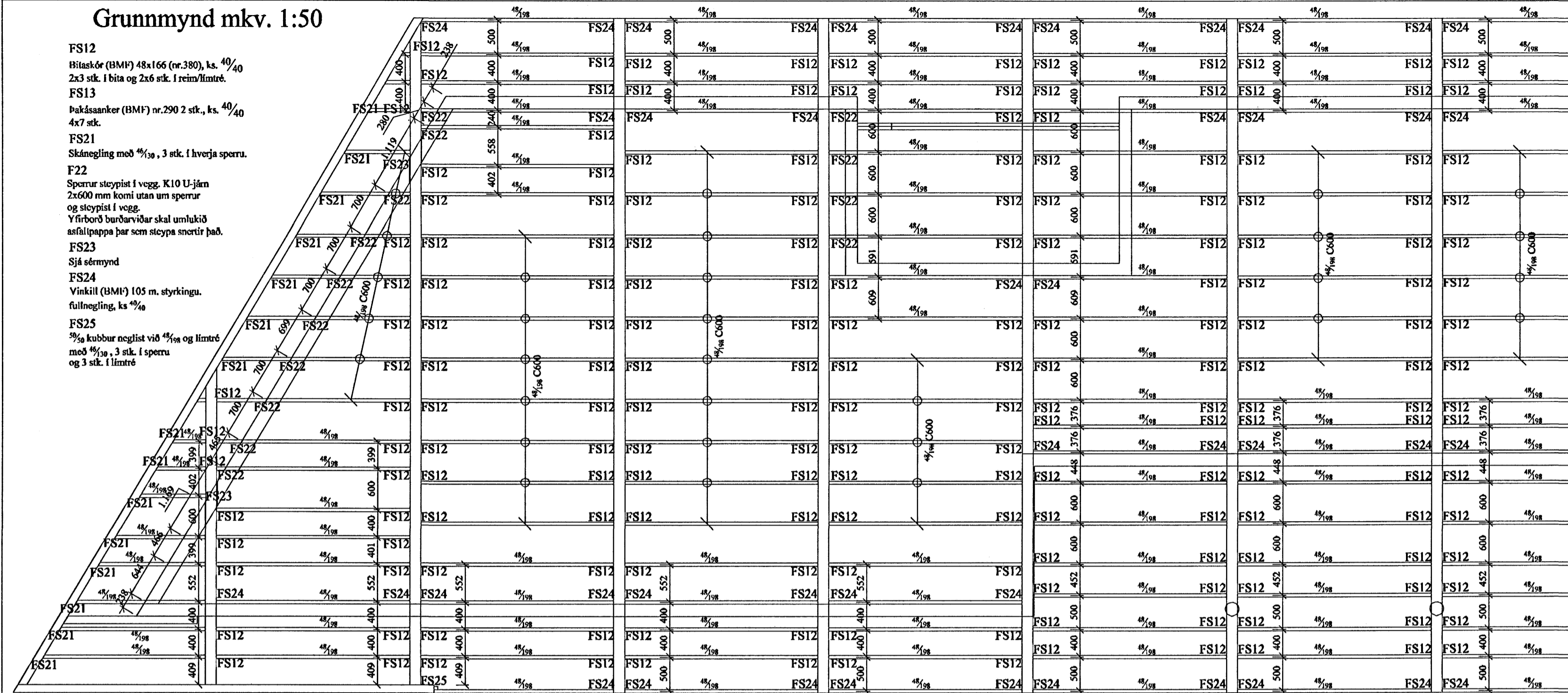


Grunnmynd mkv. 1:50

- FS12 Hlaskór (BMP) 48x166 (nr.380), ks. 40/40
2x3 stk. í bita og 2x6 stk. í reim/limtré.
- FS13 Pakásancker (BMP) nr.290 2 stk., ks. 40/40
4x7 stk.
- FS21 Skánegling með 48/198, 3 stk. í hverja sperra.
- F22 Sparrur steypist í vegg. K10 U-járn
2x600 mm komi utan um sperrur
og steypist í vegg.
Yfirborð burðarviðar skal umlikið
asfaltpappa þar sem steypa snortir það.
- FS23 Sjá sérmýnd
- FS24 Vinkill (BMP) 105 m. styrkingu.
fullnegling, ks 40/40
- FS25 3/4 kubbur neglist við 48/198 og limtré
með 48/198, 3 stk. í sperra
og 3 stk. í limtré



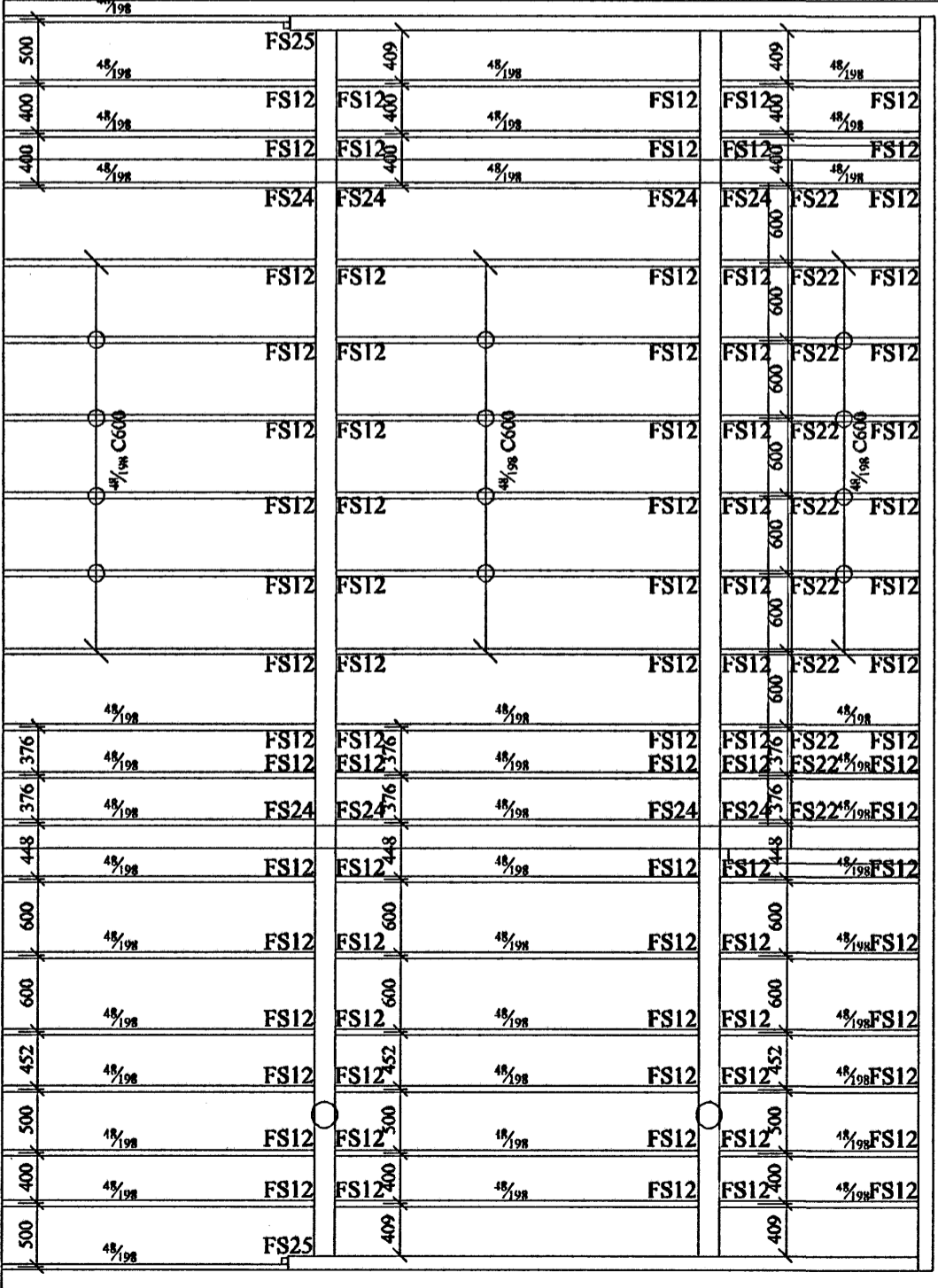
[Signature]
Kt. 110457-2789

Almennt:
Öll mál skulu staðfest skv. aðalteikningum. Ef eitthvert misræmi er skulu aðalteikningar vera ráðandi, þó þer að láta hönnuði vita af misræmi. Öll mál eru í millimetrum, nema annað komi fram.

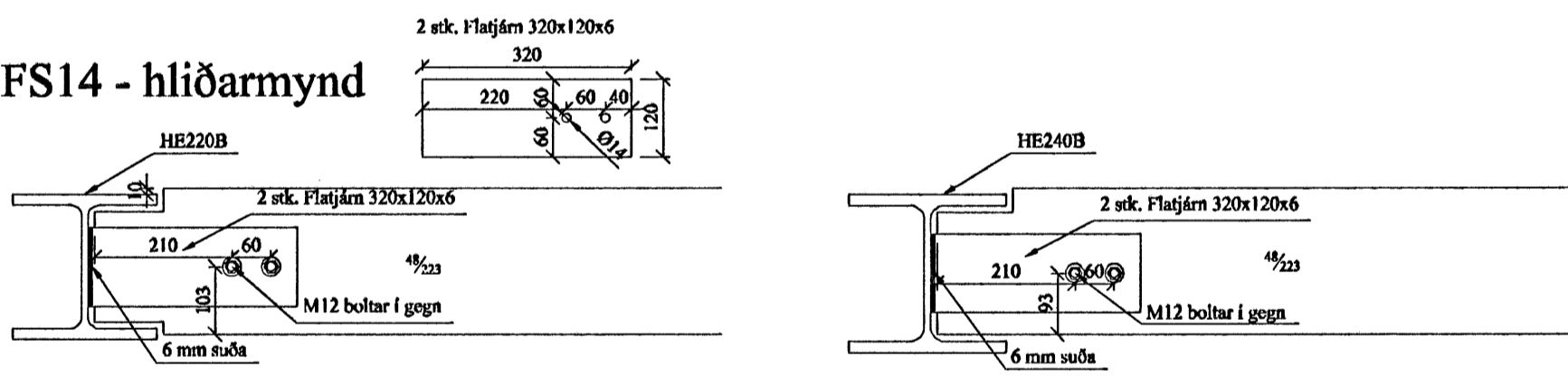
Almennar skýringar - þakvirki
Allur viðúr er K18 eða betra skv. DS413. Við utanhús skal fúverja. Allur saumur og festingar utanhúss skal vera með heitinkhúð eða ryðfrítt. Öll mál í mm nema annað komi fram. Loftun skal gerð skv. teikningum Arkitektta.

Stálvirki:
Allt efni Heitgalv.
Stálgæði bita, súlna og platna - S235
Stálgæði festinga - 8.8

Öll mál sannreynist á staðnum.



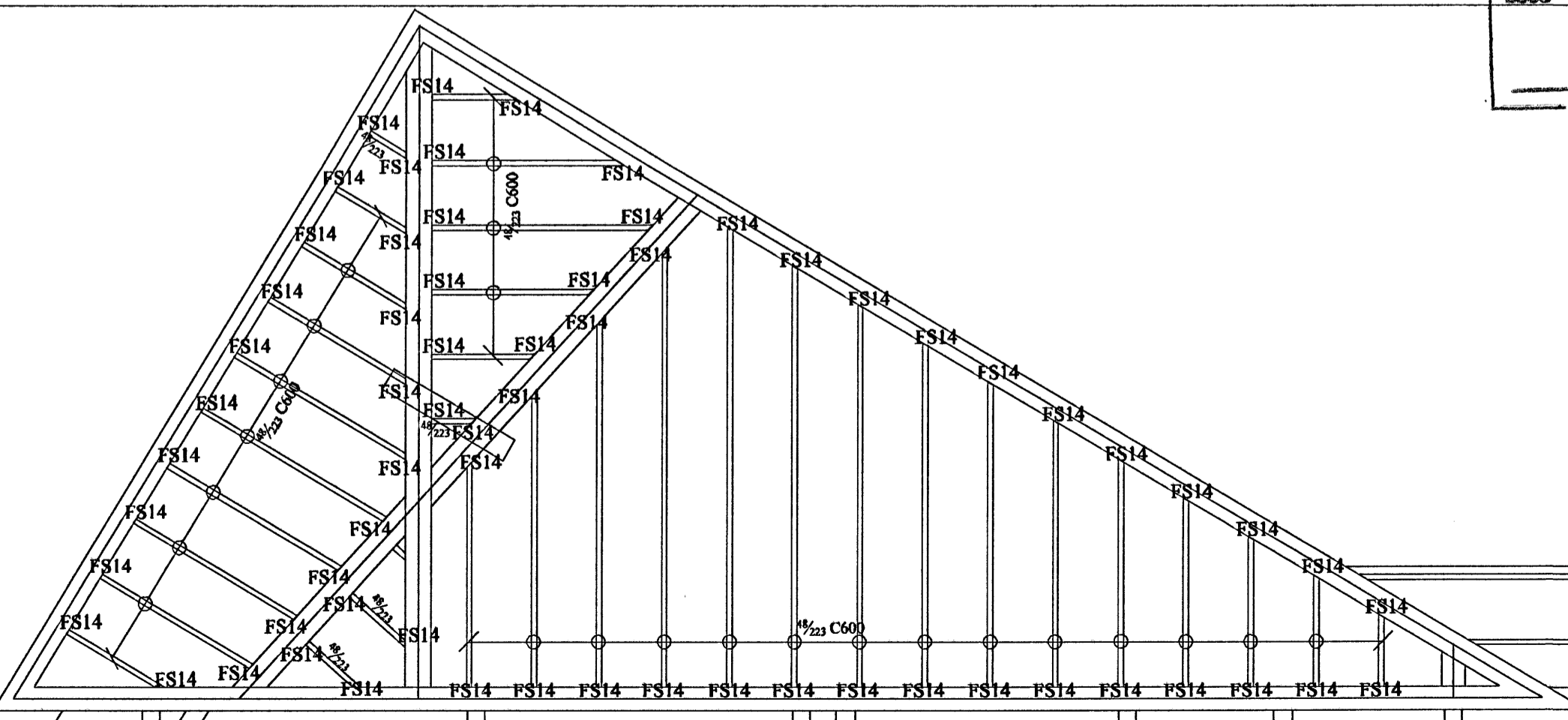
FS14 - hliðarmynd



FS23 - planmynd

2 stk. Flatjárn 320x120x6
Lóðréttar gatendur eru eins og fyrir FS14

Byggingafultrúi Hafnarfjarðar
Afréitt bann
17. AUG. 2005



Br. nr.	Dags.	Af.	Breyting
(A)			
(B)			
(C)			
(D)			
(E)			

Starfsmannahús Kirkjugarður Hafnarfjarðar	Toikn nr: 273
Burðarvirki Grunnmynd þakviða og festingar	Frumstærð: A2
Dags: 2. febr. 2005	Mkv: 1:50
Samþ: <i>[Signature]</i>	V.nr: 04 121

VGS
VERKFRÆÐISTOFA
BUDJÓNS P. SIGFÚSSONAR EHF.
AUSTURVEGI 42, 2.HÆÐ,
800 SELFOSSI
S: 482 2805, F: 482 3818
NETFANG: VGS@VGS.IS