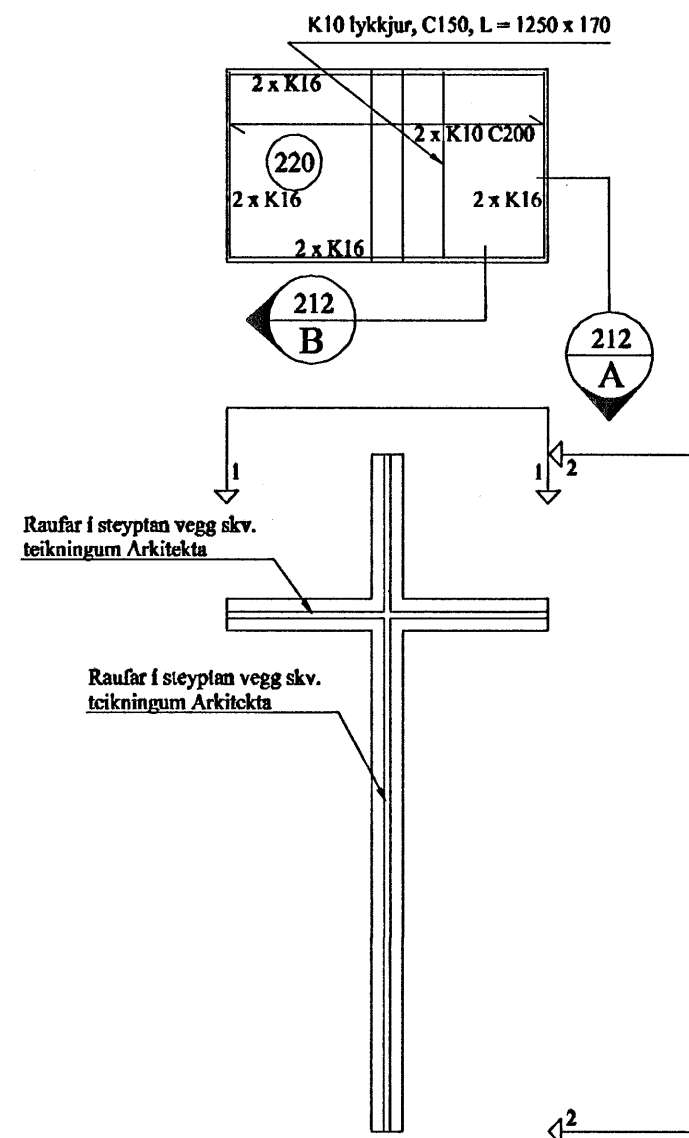
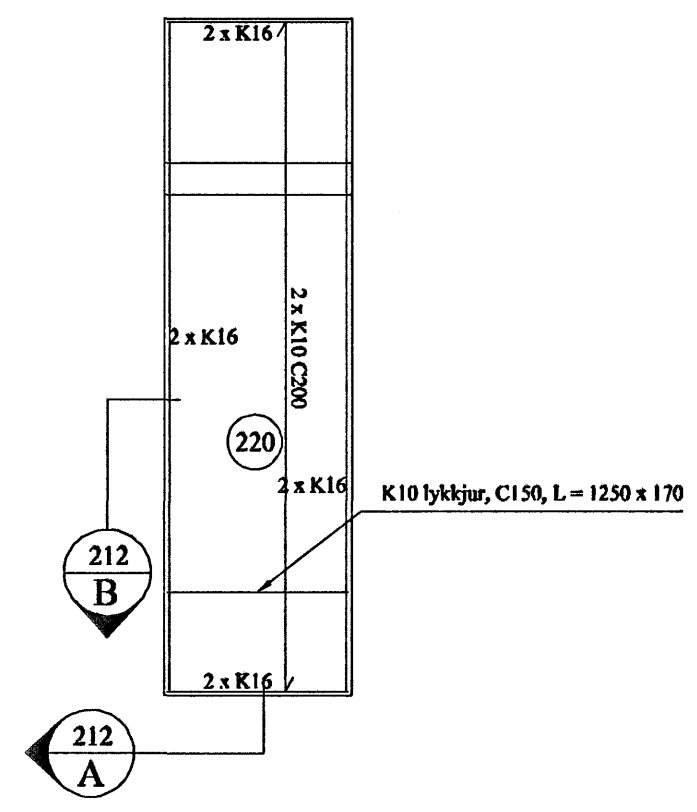


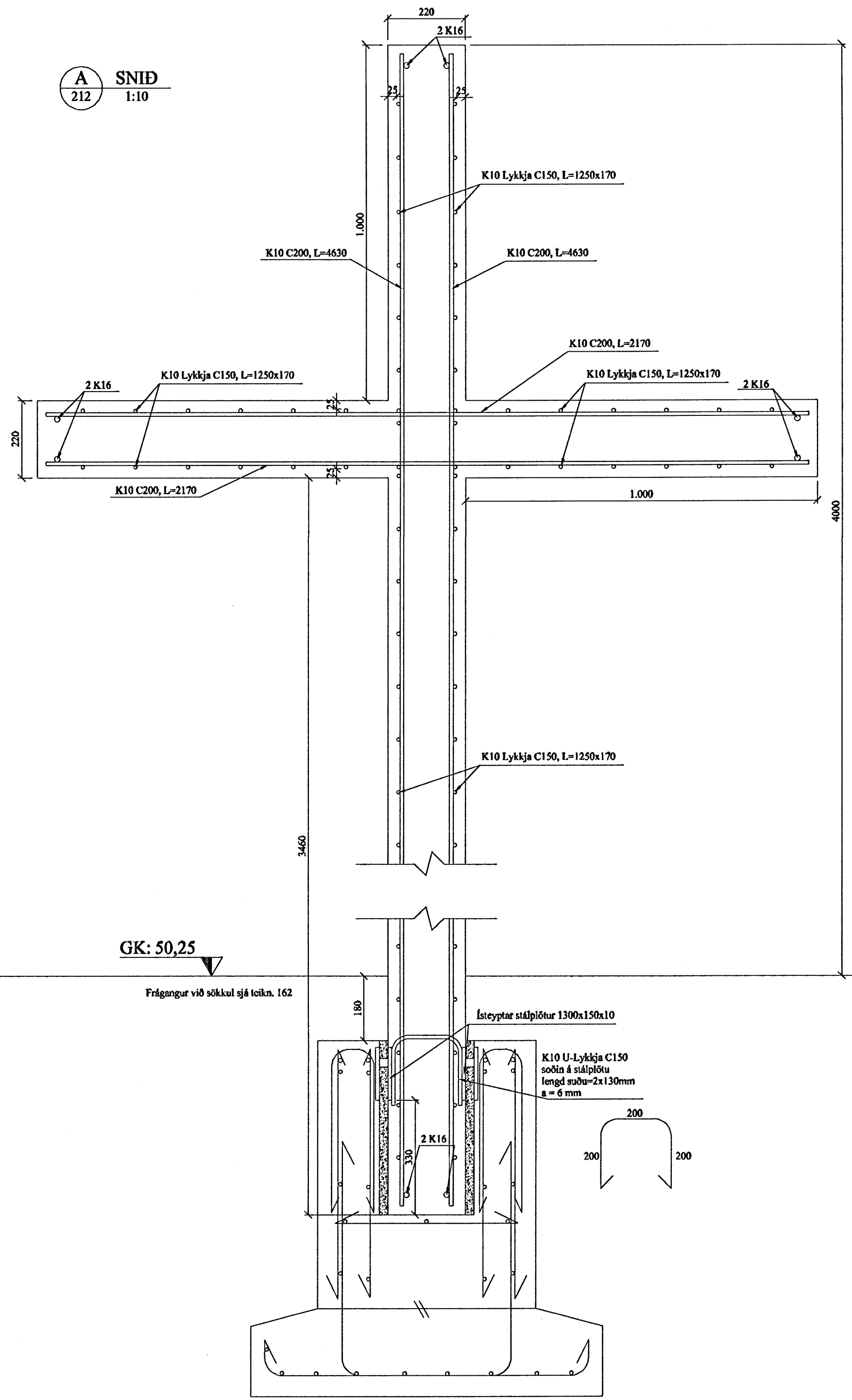
Ásýnd 1-1 mkv. 1:50



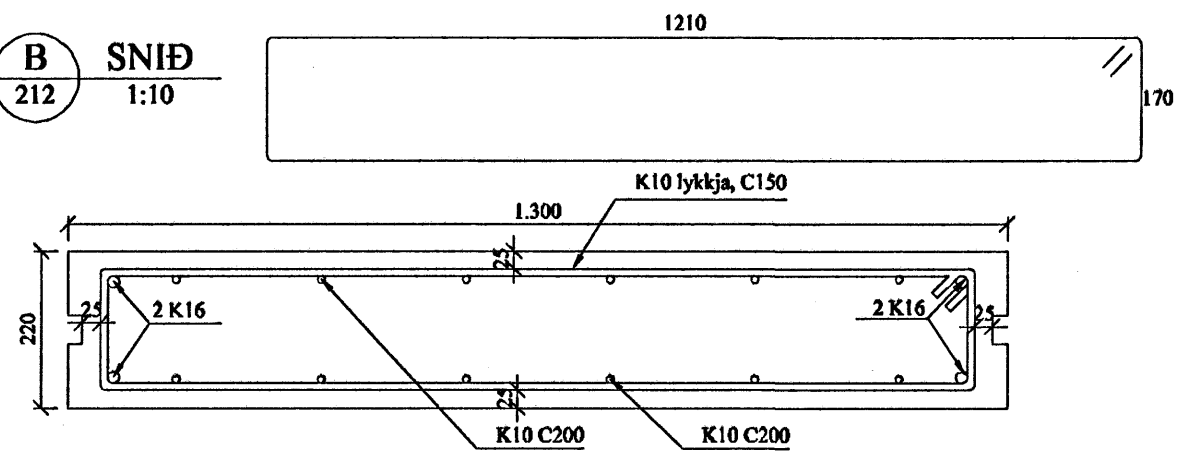
Ásýnd 2-2 mkv. 1:50



A SNID  
212 1:10



B SNID  
212 1:10



Almennt:

Öll mál skulu staðfest skv. aðaltekningum. Ef eitthvert misræmi er skulu aðaltekningar vera ráðandi, þó þer að láta hönnuði vita af misræmi. Öll mál eru í millimetrum, nema annað komi fram.

Skýringar - Steinsteypa og bendistál

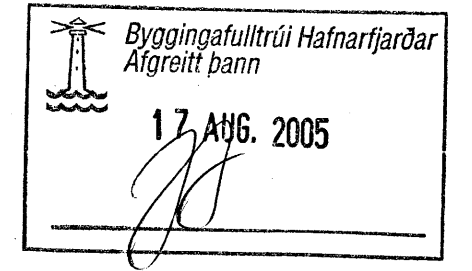
Styrkleikaflokkar efnis:

Steypa: C30/37-22-S3-2b  
Bendistál: B500C

Allmennur frágangur járna:

Leggja skal 2 K16 í alla lárétta og lóðrétta veggenda.

Fjarlægð frá steyptri brún að járnnum skal vera, hula = 25 mm nema annað komi fram.



*[Signature]*  
Kl. 11045/-2789

Br. nr.	Dags.	Af.	Breyting
A			
B			
C			
D			
E			

Starfsmannahús Kirkjugarður Hafnarfjarðar	Teikn nr: 212
Burðarvirki Forsteyptur kross	Frumstærð: A2
Dags: 16. feb. 2005	Mkv: 1:50 og 1:10
Samþ: <i>[Signature]</i>	V.nr: 04 121
	Teikn: VA

**VGS**  
VERKFRÆÐISTOFA  
GUÐJÓNS P. SIGFÚSSONAR EHF.  
AUSTURVEGI 42, 2. HÆÐ,  
800 SELFOSS  
S: 482 2805, F: 482 3818  
NETFANG: VGS@VGS.IS