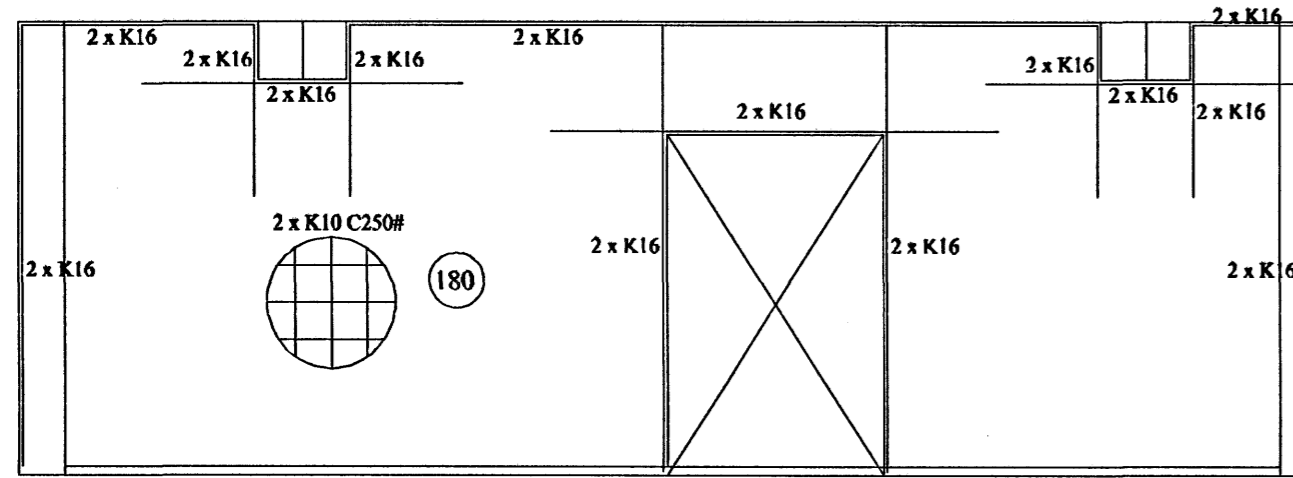
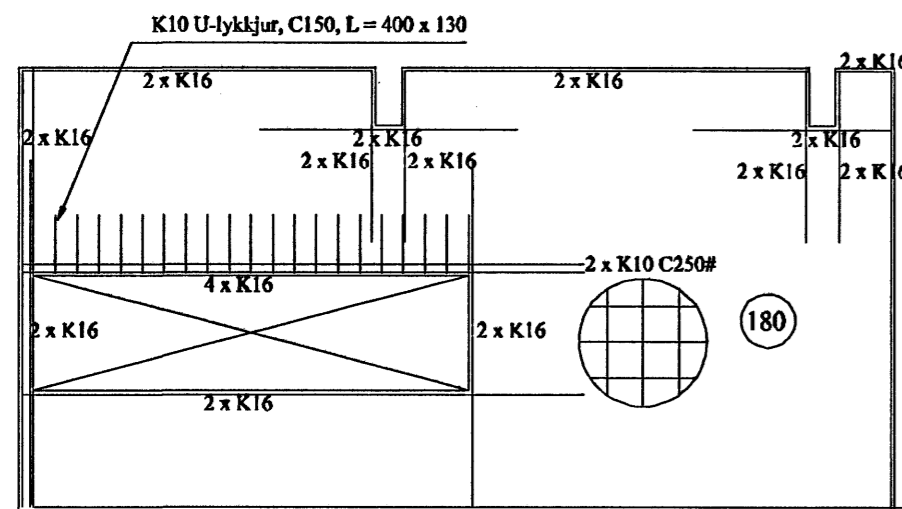
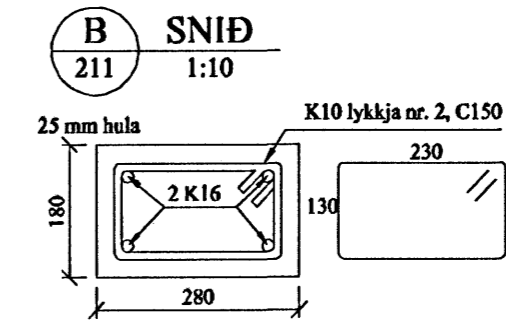
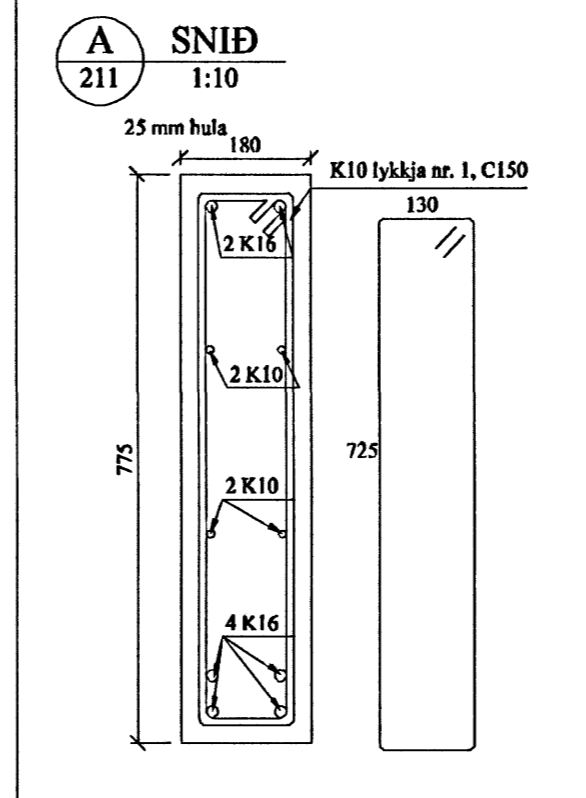


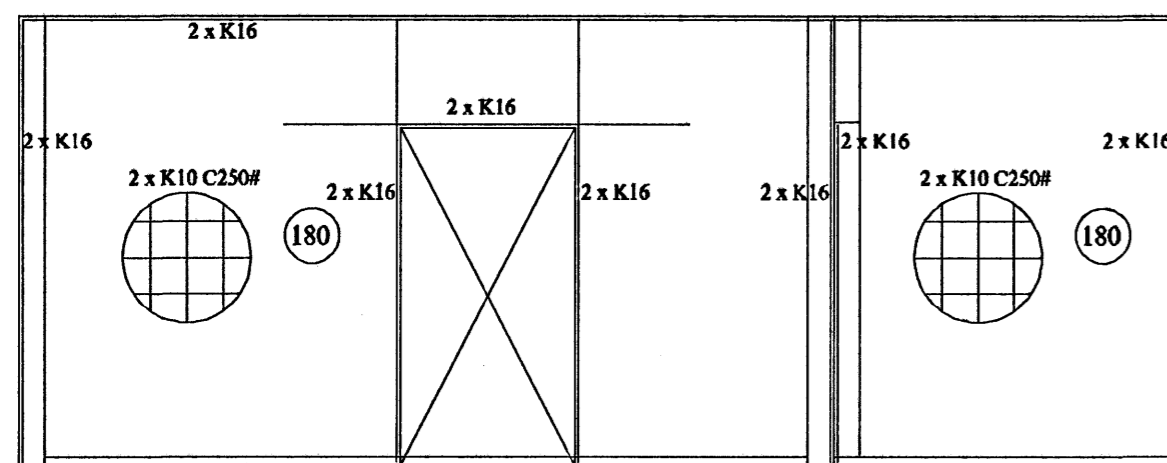
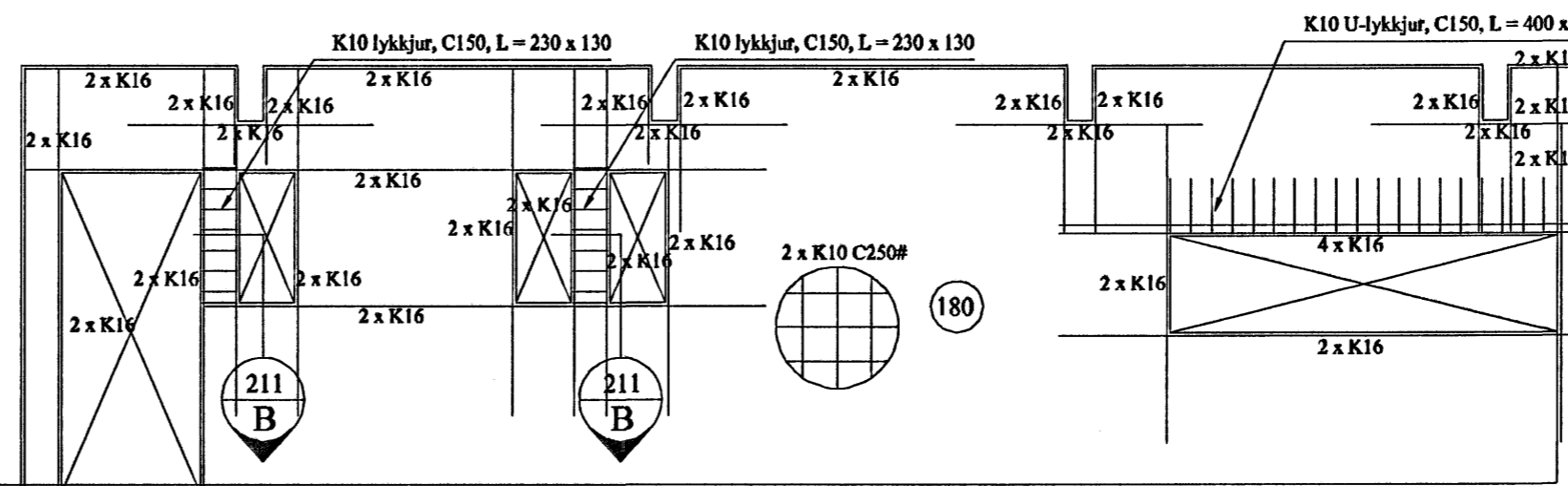
Ásýnd (horft innan frá) mkv. 1:50



Veggur 1

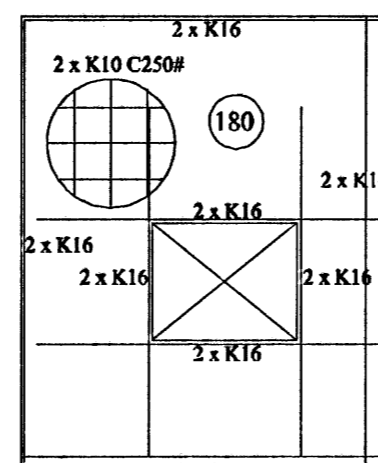


Veggur 2

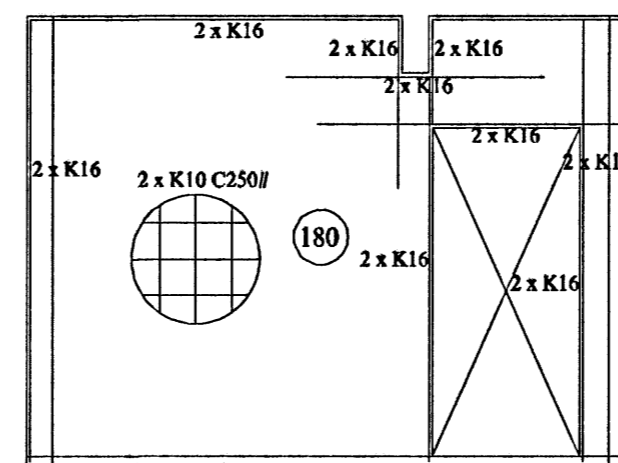


Veggur 3

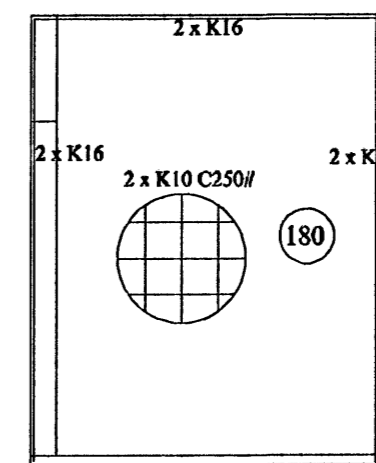
Veggur 9



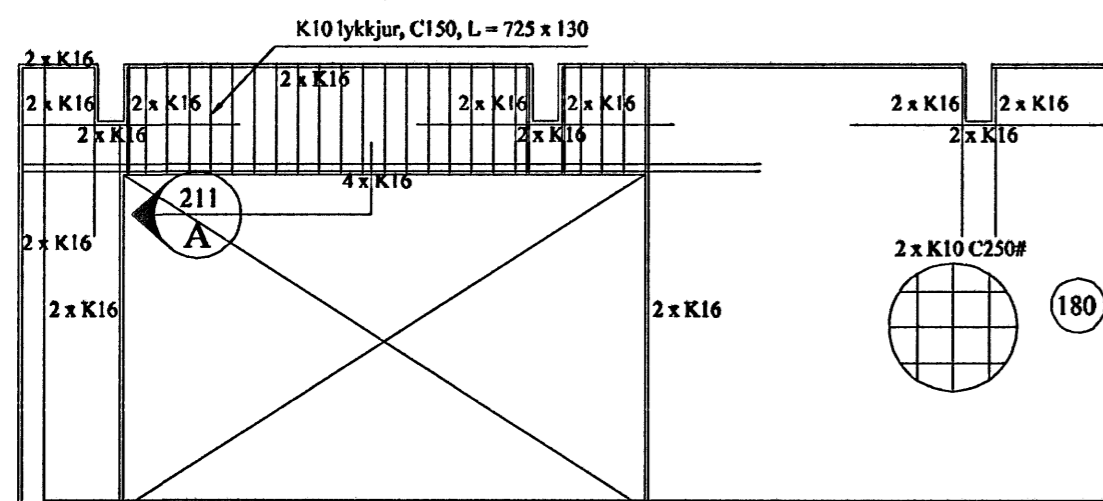
Veggur 6



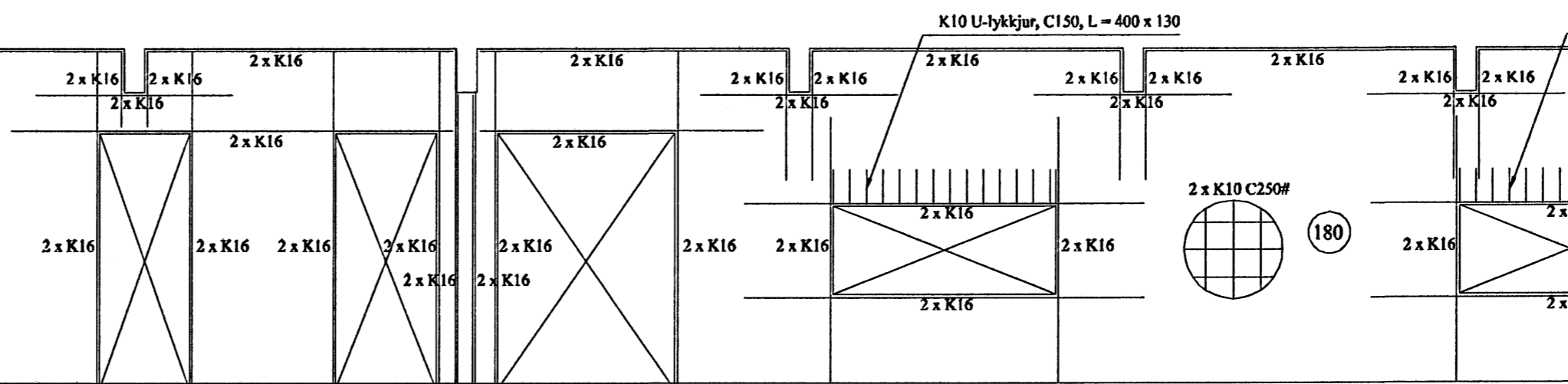
Veggur 7



Veggur 8



Veggur 4



Almennt:

Öll mál skulu staðfest skv. aðalteikningum. Ef eitthvert misræmi er skulu aðalteikningar vera ráðandi, þó þer að láta hönnuði vita af misræmi. Öll mál eru í millimetrum, nema annað komi fram.

Skýringar - Steinsteypa og bendistál

Styrkleikaflokkar efnis:

Steypa: C25/30-22-S3-2b  
Bendistál: B500C

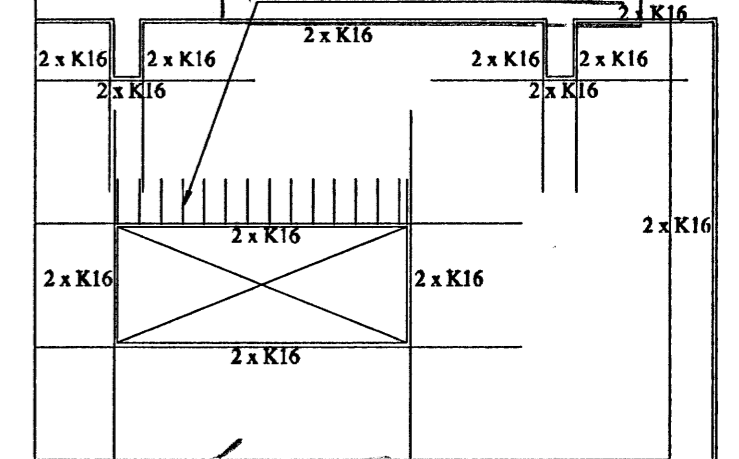
Almennur frágangur járna:

Leggja skal 2 K16 í kringum öll glugga og hurðarop, auk þess skal setja 2 K16 í alla lárétta og lóðrétta veggenda.

Fjarlægð frá steypri brún að járum skal vera, hula = 25 mm nema annað komi fram.

Byggingafultrúi Hafnarfjarðar  
Afgreitt þann  
17 AUG 2005

K10 U-lykkjur, C150, L = 400 x 130



Veggur 4

Br. nr. Dags. Af. Breyting

(A)			
(B)			
(C)			
(D)			
(E)			

Starfsmannahús  
Kirkjugarður Hafnarfjarðar

Teikn nr:  
211

Burðarvirki  
Ásýnd veggja og snið

Frumstærð:  
A2

Dags: 07. feb. 2005 Mkv: 1:50 og 1:10 Ifann: VA  
Samþ: 020162-3099 V.nr: 04 121 Teikn: VA

**VGS**  
VERKFRÆÐISTOFA  
GUÐJÓNS P. SIGFÚSSONAR EHF.  
AUSTURVEGI 42, 2. hæð,  
800 SELFOSSI  
S: 482 2805, F: 482 3818  
NETFANG: VGS@VGS.IS