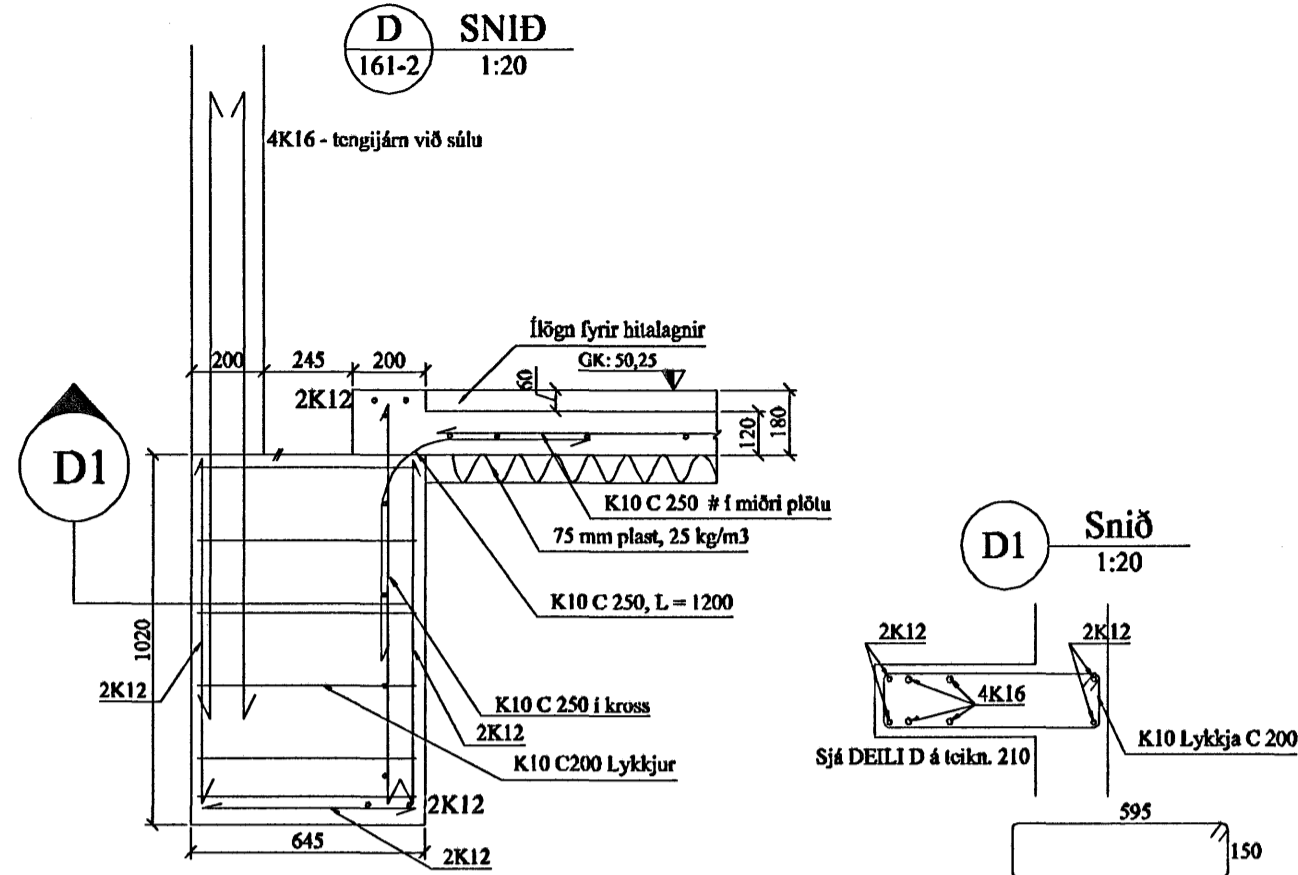
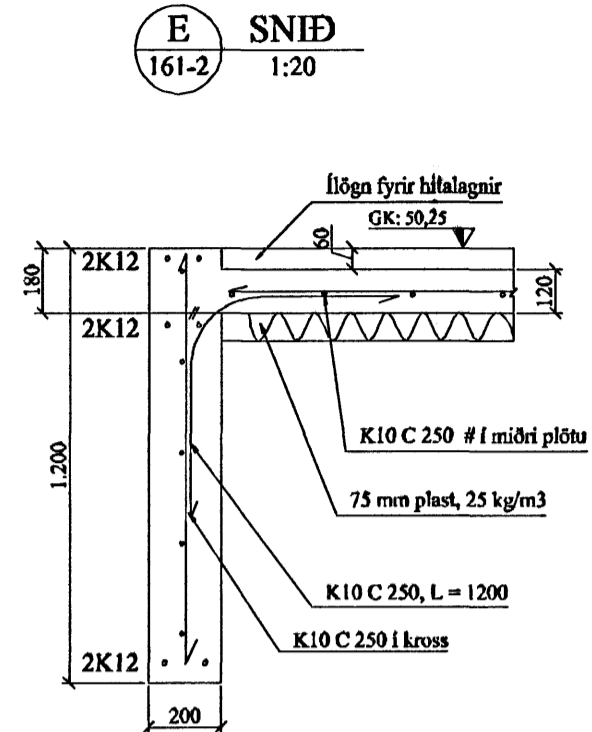


Snið mkv. 1:20

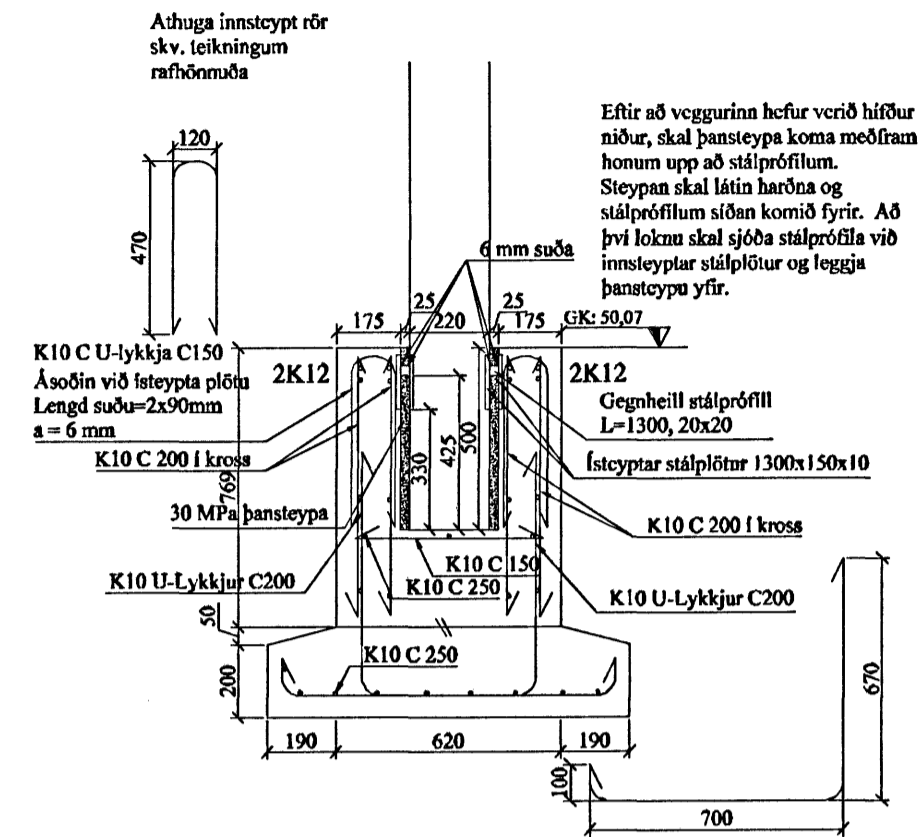
D SNIÐ
161-2 1:20



E SNIÐ
161-2 1:20



F SNIÐ
161-2 1:20



Almennt:

Öll mál skulu staðfest skv. aðalteikningum. Ef eitthvert misræmi er skulu aðalteikningar vera ráðandi, þó þer að láta hönnuði vita af misræmi. Öll mál eru í millimetrum, nema annað komi fram.

Skýringar - Steinsteypa og bendistál

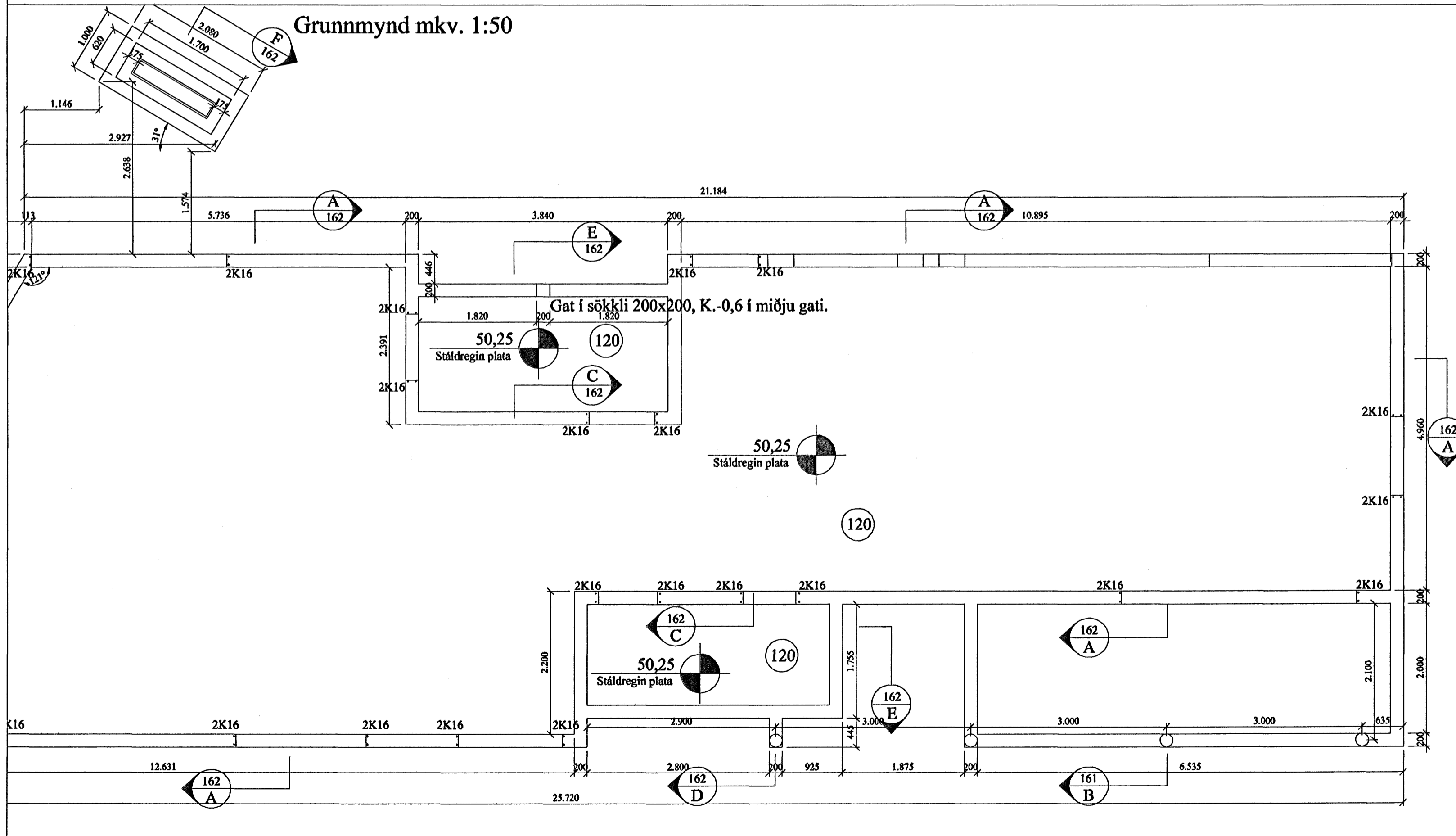
Styrkleikaflokkar efnis:

Steypa: C25/30-22-S3-2b
Bendistál: B500C

Í stað K10 C250 grindar í sökkul er heimilt að nota 6 mm net með 150 mm möskvum. Einnig er heimilt að nota 6 mm net með 150 mm möskvum í stað K10 C250 grindar í plötu.

K16 meðfram opum skulu ná skeytilengd niður í sökkul.

Grunnmynd mkv. 1:50



Byggingafultrúi Hafnarfjarðar
Afgreitt þann
17 AUG. 2005

[Signature]
Kt. 110457-2789

Br. nr.	Dags.	Af.	Breyting
A			
B			
C			
D			
E			

Starfsmannahús Kirkjugarður Hafnarfjarðar	Teikn nr: 162
Burðarvirki Grunnmynd sökkla og snið	Frumstærð: A2
Dags: 5. jan. 2005	Mkv: 1:50 og 1:20
Samþ: <i>[Signature]</i>	V.nr: 04 121
	Teikn: VA

VGS
VERKFRÆÐISTOFA
GUÐJÓNS P. SIGFÚSSONAR EHF.
AUSTURVEGI 42, 2. HÆÐ,
800 BELFÖSSÍ
S: 482 2805 F: 482 3818
NETFANG: VGS@VGS.IS