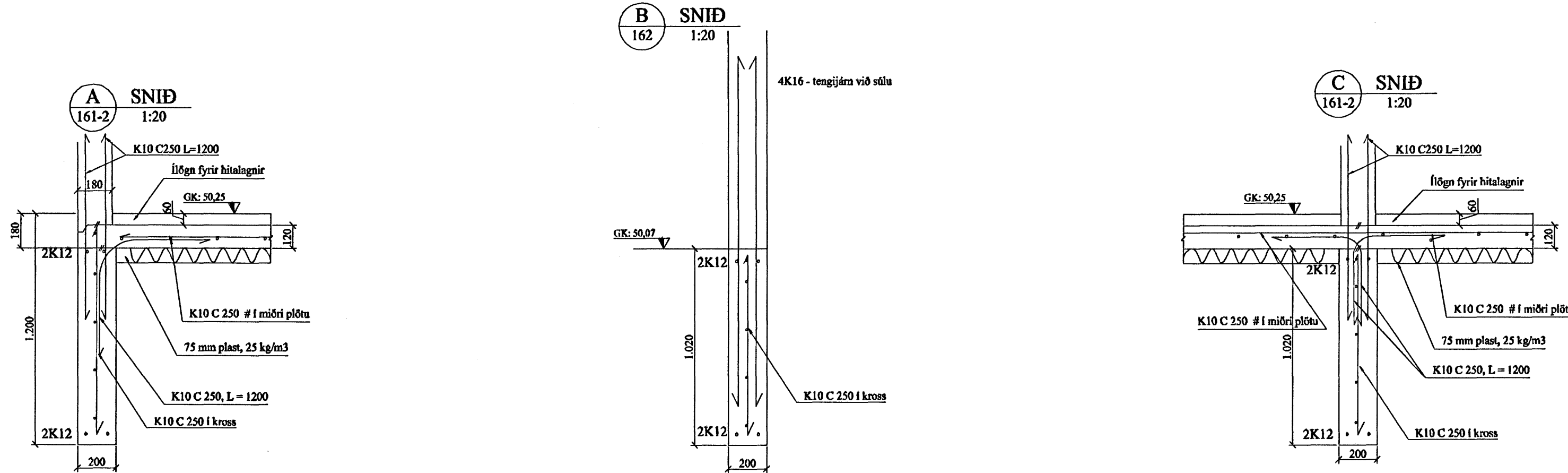
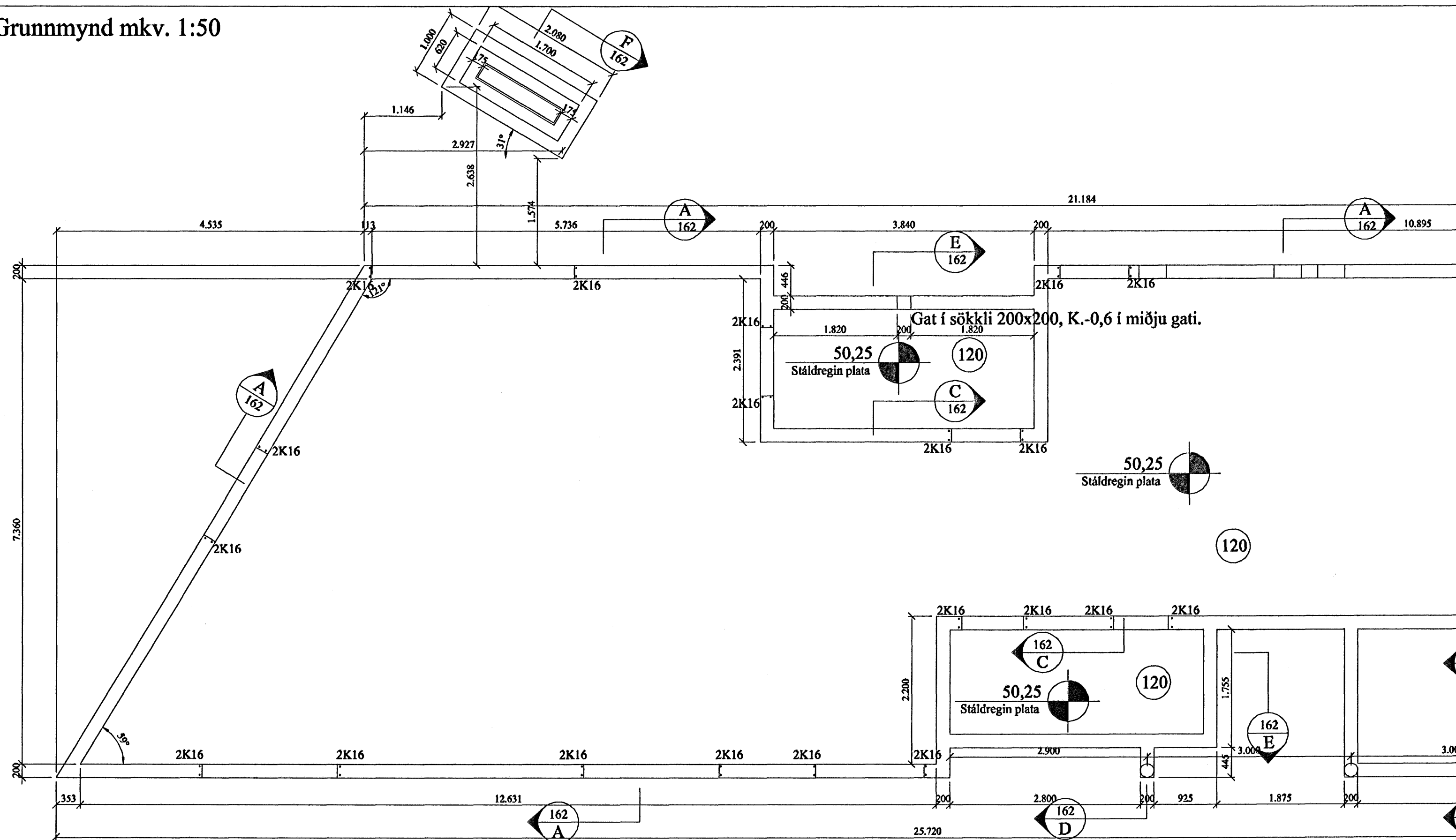


Snið mkv. 1:20



Grunnmynd mkv. 1:50



Almennt:

Öll mál skulu staðfest skv. aðalteikningum. Ef eitthvert misræmi er skulu aðalteikningar vera ráðandi, þó ber að láta hönnuði vita af misræmi. Öll mál eru í millimetrum, nema annað komi fram.

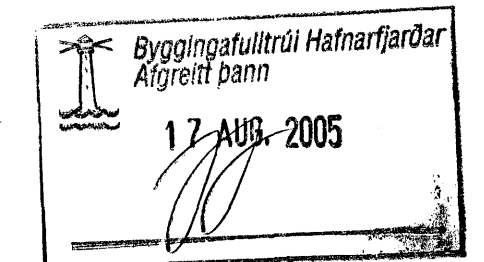
Skýringar - Steinsteypa og bendistál

Styrkleikaflokkar efnis:

Steypa: C25/30-22-S3-2b
 Bendistál: B500C

Í stað K10 C250 grindar í sökkul er heimilt að nota 6 mm net með 150 mm möskvum. Einnig er heimilt að nota 6 mm net með 150 mm möskvum í stað K10 C250 grindar í plötu.

K16 meðfram opum skulu ná skeytilengd niður í sökkul.



[Signature]
 Kt. 110457-2789

Br. nr.	Dags.	Af.	Breyting
(A)			
(B)			
(C)			
(D)			
(E)			

Starfsmannahús Kirkjugarður Hafnarfjarðar	Teikn nr: 161
Burðarvirki Grunnmynd sökkla og snið	Frumstærð: A2
Dags: 5. jan. 2005	Mkv: 1:50 og 1:20
Samþ: <i>[Signature]</i>	V.nr: 04 121

VGS
 VERKFRÆÐISTOFA
 GUÐJÓNS P. SIGFÚSSONAR EHF.
 AUSTURVEGI 42, 2. HÆÐ,
 800 SELFOSKI
 Sí: 482 2805, F: 482 3818
 NETFANG: VGS@VGS.IS