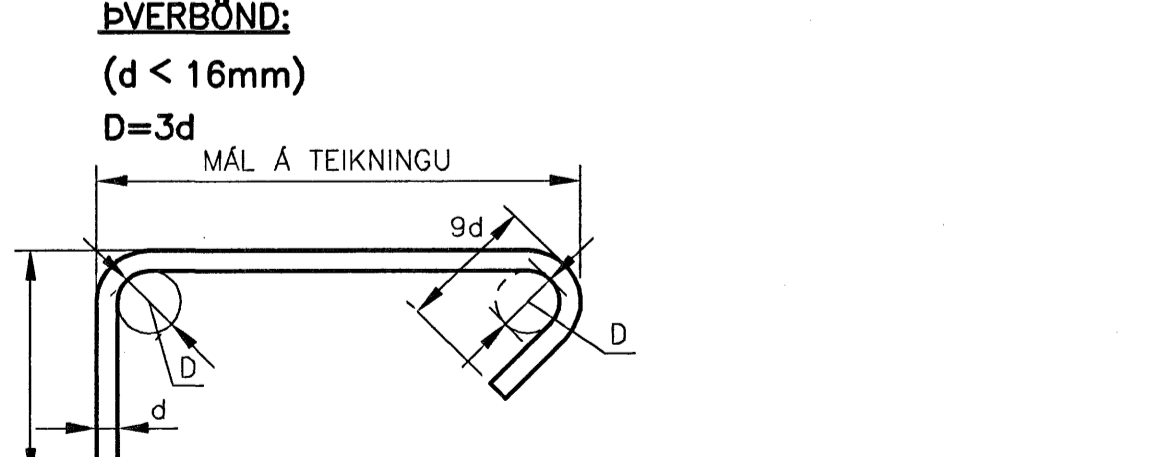
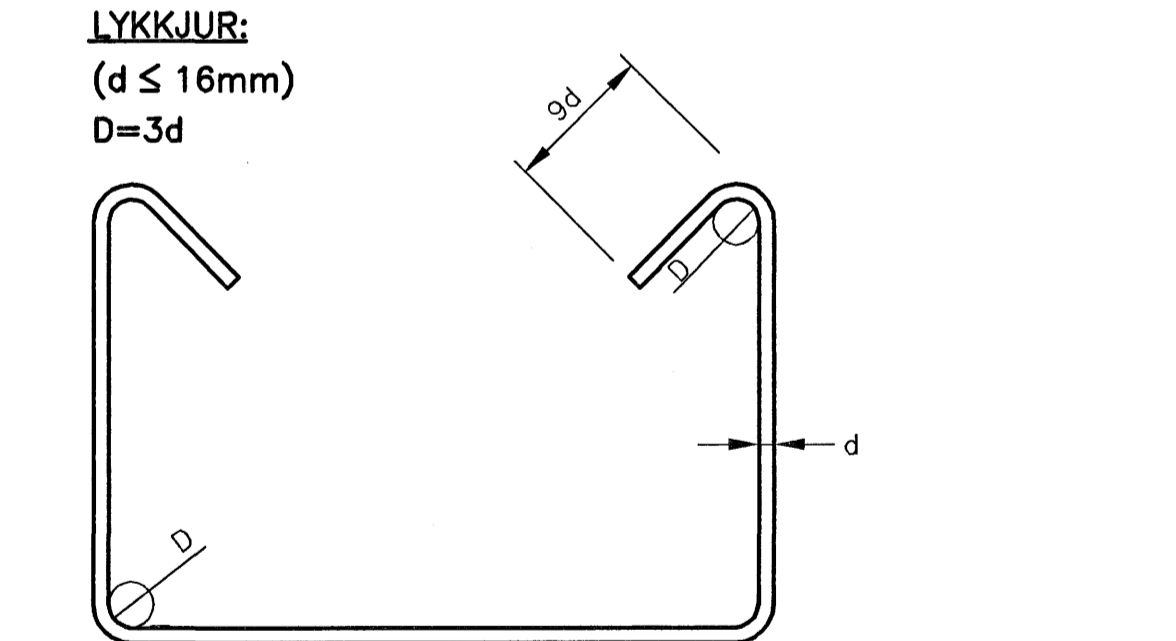
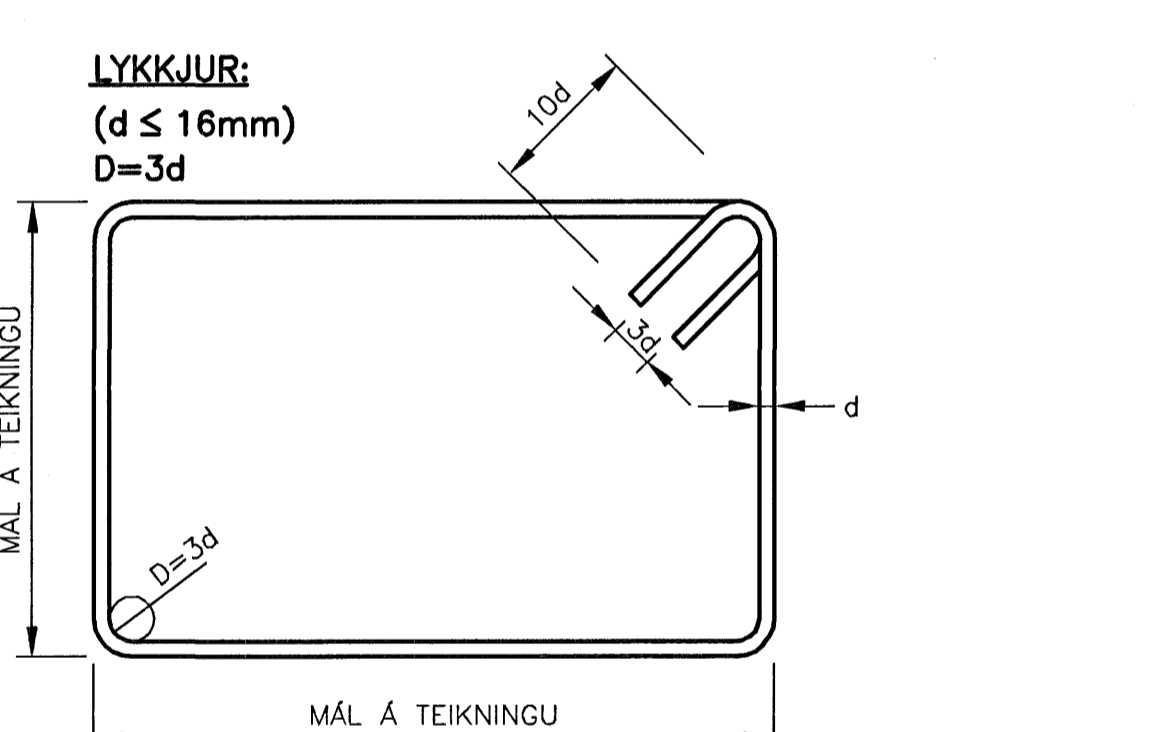
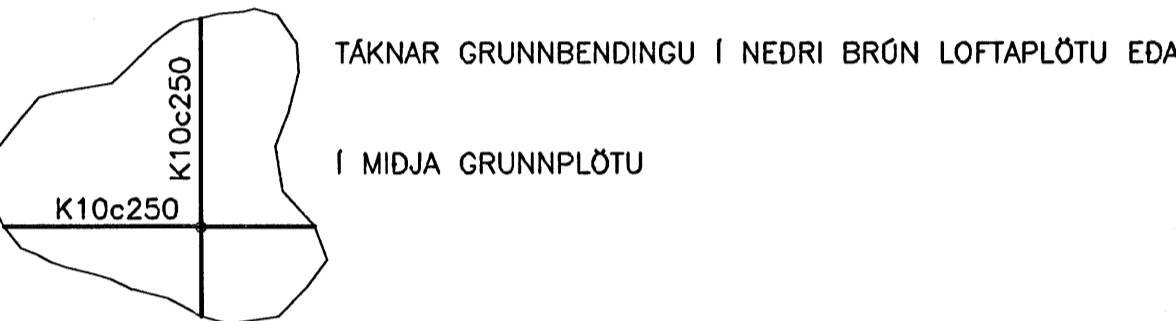
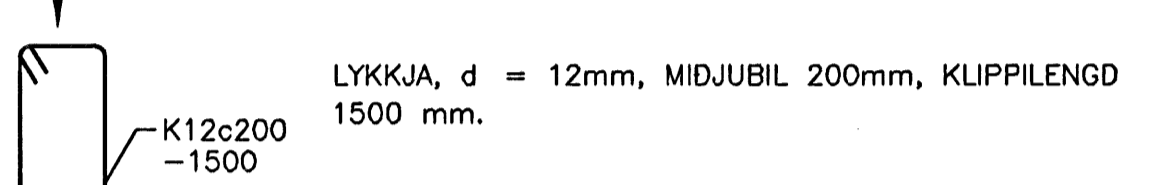


BENDISTÁL:

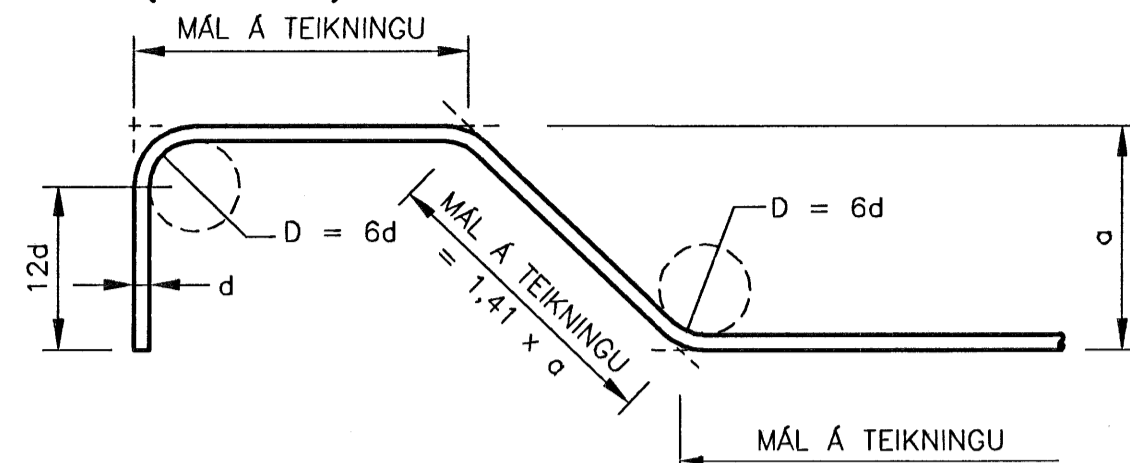
STÁL MERKT K ER KAMBSTÁL OG SKAL VERA B500C SAMKVÆMT NS 3576-3
d TÁKNAR ÞVERMÁL BENDISTÁLSSTANGAR

TÁKN:

- K10c300 TÁKNAR 10mm KAMBSTÁL MED 300mm BIL MILLI JÁRNA
- K10c300HH TÁKNAR 10mm KAMBSTÁL MED 300mm BIL MILLI JÁRNA Á HVORRI HLID
- TÁKNAR JÁRN ALMENNT OG Í NEDRI BRÓN PLÖTU OG Í FJERBRÓN VEGGJAR
- TÁKNAR JÁRN Í EFRI BRÓN PLÖTU OG Í NÆRBRÓN VEGGJAR
- TÁKNAR SKEYTINGU JÁRNA
- TÁKNAR JÁRN SEM BEYGIST UPP
- TÁKNAR JÁRN SEM BEYGIST NIÐUR
- SÝNIR STEFNU Á JÁRNUM NÆST BRÓN
- TÁKNAR TVÖ LÖÐRÉTT JÁRN SEM KOMA VID GÓLFSÍÐ OP Á NÆSTU HÆÐ FYRIR OFAN OG STENDUR 700 UPP ÚR PLÖTU.



BURDARJÁRN:
(d ≥ 10mm)

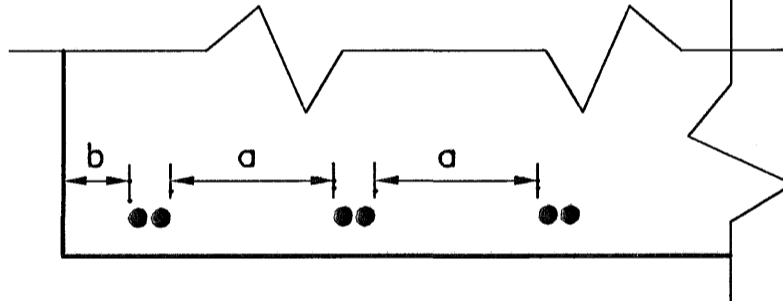


STEYPUHULA:

BYGGINGARHLUTAR ADSTÆÐUR	STEYPUHULA NEMA SÉRTEIKNING SÝNI ANNAD.		
	PLÖTUR mm	VEGGIR mm	BITAR OG STODIR mm
INNANHÖSS OG ÞAR SEM EINANGRAD ER AD UTAN	20	20	20
UTANHÖSS OG ANNARSSTADAR ÞAR SEM RAKI ER MIKILL	30	30	30
VEGGIR AD FYLLINGU OG UNDIRSTÖÐUR UNDIR GRUNNVATNI	50	50	-
ÞAR SEM STEYPT ER BEINT Á FYLLINGU EDA MÖBERGSKLÖPP	70	70	-
ÞAR SEM PLATA ER STEYPT Á EINANGRUN Á FYLLINGU	30	30	-

STEYPUHULA Á BURDARJÁRN SKAL ÞÓ HVERGI VERA MINNI EN 1,5 x d
ÞANNIG SKAL GENGID FRÁ BENDINGU Í MÖTUM, AD ALLAR STANGIR SÉU Á ÞEIM STAD SEM TIL ER ÁTLAST SKV. UPPDRÁTTUM OG TRYGGT SÉ AD ÞÆR HREYFIST EKKI ÞEGAR STEYPT ER. SKAL Í ÞVI SKYNNI NOTA FJARLEGDARKUBBA OG STÖLA. VIKMÖRK Á STADSETNINGU JÁRNA Í ÞVERSNIDI ER ±5mm

FESTILENGD OG SKEYTILENGD:



- EF MEIRA EN 30% AF BENDINGU Í SNIDI ER SKEYTT OG a < 10d EDA b < 5d ÞÁ GILDIR AUKIN SKEYTILENGD ANNARS GILDIR VENNULEG SKEYTILENGD.

FESTILENGD, F		
TAFLA 1 fy=500MPa		
ÞVERMÁL	STEYPU FLOKKUR	
K10	C25	400
	C30	360
	C35	320
	C40	290
K12	C25	480
	C30	440
	C35	380
	C40	350
K16	C25	640
	C30	580
	C35	510
	C40	470
K20	C25	810
	C30	730
	C35	640
	C40	590
K25	C25	1010
	C30	910
	C35	800
	C40	730

SKEYTILENGD, S			
TAFLA 2 fy=500MPa			
ÞVERMÁL	STEYPU FLOKKUR	AUKIN SKEYTILENGD	VENNULEG SKEYTILENGD
K10	C25	810	560
	C30	730	510
	C35	640	450
	C40	590	410
K12	C25	970	680
	C30	870	610
	C35	770	540
	C40	710	490
K16	C25	1290	900
	C30	1160	810
	C35	1020	710
	C40	940	660
K20	C25	1610	1130
	C30	1450	1010
	C35	1280	900
	C40	1180	820
K25	C25	2010	1410
	C30	1810	1270
	C35	1600	1120
	C40	1470	1030

STEINSTEYPA:

STEINSTEYPA, GÆDI, FRAMLEIDSLA, MEDFERD OG PRÓFANIR SKULU VERA Í SMRÆMI VID ÍST EN 206-1:2000
STEYPUGÆDI EINSTAKRA BYGGINGARHLUTA:

STEYPUGERD	STADSETNING	STYRKLEIKA-FLOKKUR	UMHVERFIS-FLOKKUR	KORNASTÆRD (mm)	CL-FLOKKUR	ÞJÁLNI-FLOKKUR	LOFT (%)	SEMENT (kg/m³)	V/S HLUTFALL
GERD I		C25/30	XC1, XC2	22	CL 0,2	S2, S3	≥5,0	≥300	≤0,55
GERD II		C30/37	XC1	22	CL 0,2	S2, S3		≥300	≤0,55
GERD III	Öll steypa mannvirkja er af Gerð III	C30/37	X01, XS1, XF3	22	CL 0,2	S2, S3	≥5,0	≥340	≤0,45
GERD IV		C35/45	XS3, XF4	22	CL 0,2	S2, S3	≥6,0	≥380	≤0,40

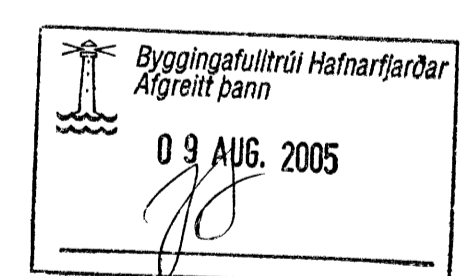
VIKMÖRK Í LOFTINNIHALDI: +3,0%/-0,0%

ÓTGÁFUFRILL			
NUMER	DAGS	SKYRINGAR	HANNAÐ
01	23.06.2005	ÓTBODSTEIKNING	JGG
B1	04.08.2005	BYGGINGATEIKNING	JGG

DAGS. UNDRSKRIFTAR: 5/8/05
NAFN OG KT. SAMRÆMINGARHÖNNUNAR: Sveinn Björnsson 220162-5753
UNDRSKRIFT SAMRÆMINGARHÖNNUNAR: Sveinn Björnsson



LYKILMYND



ÖLL AFNOT OG AFRITUN TEIKNINGAR, AD HLUTA EDA HEILD, ER HÁÐ SKRIFLEGU LEYFI HÖNNUNAR.

HÖNNUN

GRENSÁSVEGI 1 · 108 REYKJAVÍK · SÍMI: 510 4000 · FAX: 510 4001
VEFFANG: www.honnun.is · NETFANG: honnun@honnun.is

OLÍUBIRGDASTÖÐ HAFNARFIRDI

HEITI TEIKNINGAR:			
BURDARVIRKI: ALMENNAR SKÝRINGAR			
MALT:	TEIKNAD:	GEYMSLUNUMER:	WNR:
HANNAÐ:	YFRIFARAD:	MAV:	NR. TEIKNINGAR:
DAGS. UNDRSKRIFTAR:	NAFN OG KT. HÖNNUNAR:	430572-0169	B-101
UNDRSKRIFT HÖNNUNAR:	ÓTGÁFA:	B1	