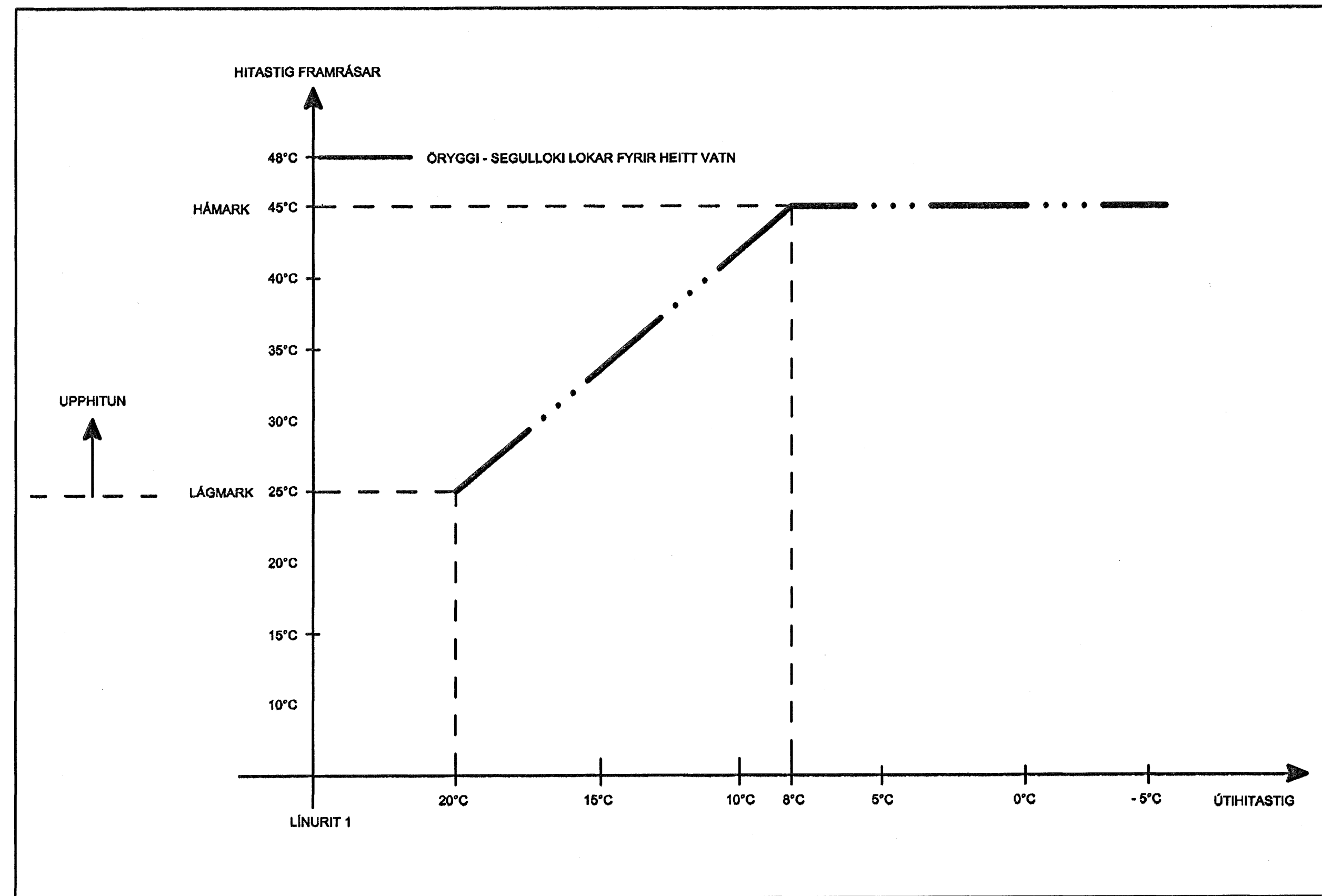
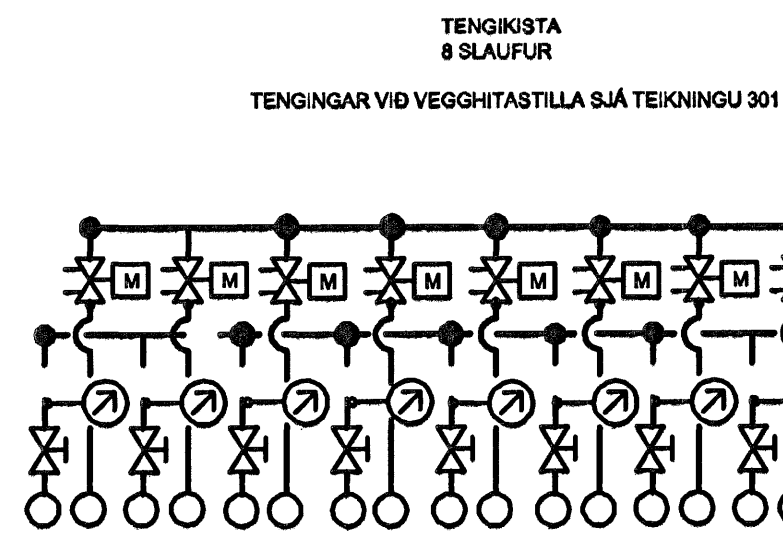
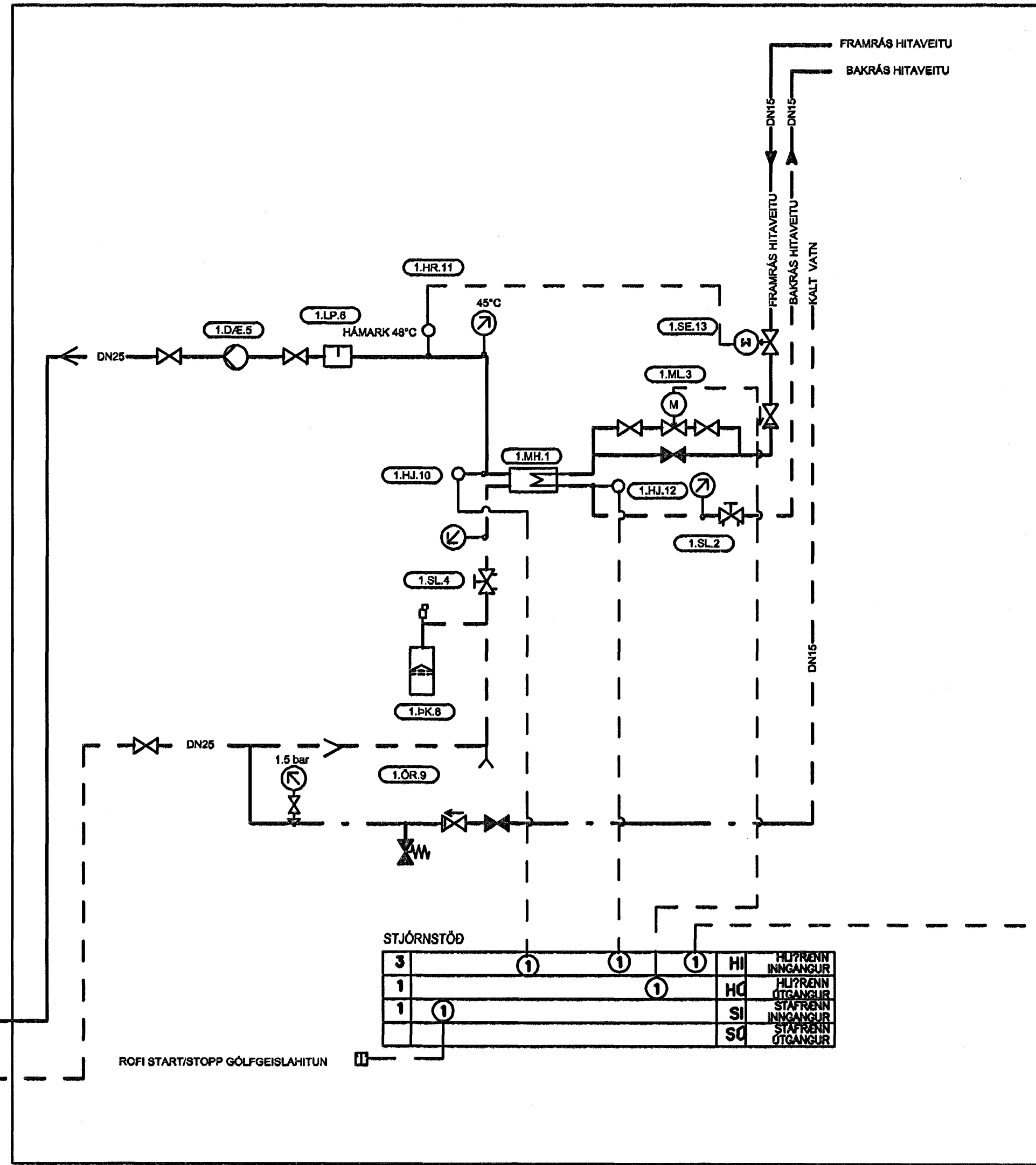


KERFISMYND KERFI 1- GÓLFHITI

LÍNURIT 1 - STÝRING Á FRAMRÁSARHITA



TENGIKLEFI



KERFISLÝSING KERFI 1 GÓLFHITAKERFI

Kerfi 1. Gólfhitakerfi
 Kerfi 1 er lokað hitakerfi fyrir gólfhita. Kerfið er staðsett í tengiklefa.
 Herbergishitaskynjari stýrir hitastigi beint í hverju rými fyrir sig með mótulerandi loka
 Kerfið stjórnast af stjórnstöð kerfis 1.
 Hitaskynjari 1.HJ.10 stýrir mótuloka 1.ML.3 og viðheldur framrásarhitastigi að hámarki 45°C
 Hitaskynjari 1.HJ.12 í bakrásarhlé millihitara vinnur sem hámak og takmarkar opnun 1.ML.3 þannig að hitastigið haldist innan við 35°C.
 Úthitaskynjar hefur línuleg áhrif á framrásarhitastig, mt. Úthita hverju sinni. Sjá línurit 1
 Hámarkshtarofi 1.HJ.11 lokar beint fyrir seguloka 1.SE.13 sem er á framrás hitaveitunar að kerfinu, ef framrás gólfhita fer yfir 48°C.
 Dæla 1.D/E.5 gengur þegar kerfið er virkt og er hún álagsstýrt og heldur stöðugum mismunaprýsting yfir kerfið óháð rennsli.

SKÝRINGAR

- (1.SL.2) Stíllíki, TA-STA-D, DN 10, Stilling 0,12 l/s
- (1.SL.4) Stíllíki, TA-STA-D, DN 20, Stilling 0,32 l/s
- (1.LP.6) Loftskilja, Flamcovent DN25
- (1.ÖL.9) Öryggisloki g15 3,5 bar
- (1.MH.1) Millihitari, 20kw HIö.1 75/35 0,16 l/s HIö.2 30/45 0,36 l/s. Þrýstifall = 10 kpa. Yfirstærð 25%
- (1.D/E.5) Dæla 0,32 l/s við 40 kpa, m/innbyggðri álagsstýringu og þrýstinumum sem halda stöðugum þrýstingi á kerfinu
- (1.BK.8) Þenslukur 8 L
- (1.SE.13) Segulloki, Danfoss EVSI 15 venjulega opinn
- (1.HJ.11) Hitaskynjari/rofi (0-100°C) í vatnrás með vasa
- (1.HR.11) Hámarkshtarofi í vatnrás 48°C
- (1.HJ.15) Úthitaskynjari
- (1.ML.3) Mótuloki með gírmotor og stöðvísun, Kv=0,6 Vinnuþrýstingur 6 bar. Lokunarþrýstingur 16 bar
- HITAMÆLIR Í VATNRÁS, MEÐ KVIKASILFURSLU
- OLÚFYLLTUR ÞRÝSTIMÆLIR MEÐ LOKA
- LOKI VENJULEGA OPINN
- LOKI VENJULEGA LOKAÐUR
- EINSTEFNULOKI

EA
 Eignad. Áskilning
 Nr. 110100-2849
 Kr. 110457-2789

TMsun:	Helli teikningar:
--------	-------------------

X			
H			
G			
F			
E			
D			
C			
B			
A			
Bj	Daga:	At	Samb. Breyting:

VGK VERKFRÆÐIRÁÐGJAFAR FRV
VERKFRÆÐISTOFA
GUMUNDAR OG KRISTJÁNS hf
 Laugavegi 178, 105 Reykjavík - Sími 5400100 - Fax 5400101 - www.vgk.is

Byggingafráttir Hafnarfjarðar
 Afgreitt þann
 16 AUG. 2005

KIRKJUGARÐUR HAFNARFJARÐAR
 STARFSMAVAHÚS
 KERFISMYND - KERFI 1

Daga:	29.04.05	Kvart:	% I A1	Skil:
Harnað:	HJ.	Talnað:	HJ.	Yfirsk:
Vokn:	2274	Teknir:	15L-68	Beyfng:
Baðnr:				302

Áskilning: Þessi teikning er hluti af byggingafráttir og er ekki aðilar samþykkt. Þetta er hluti af byggingafráttir og er ekki aðilar samþykkt.