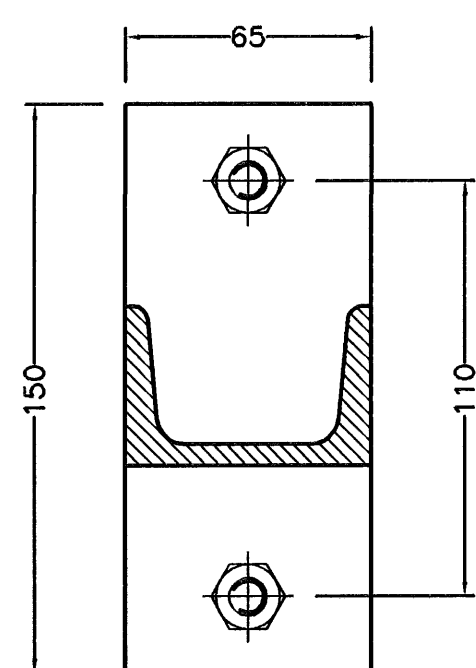
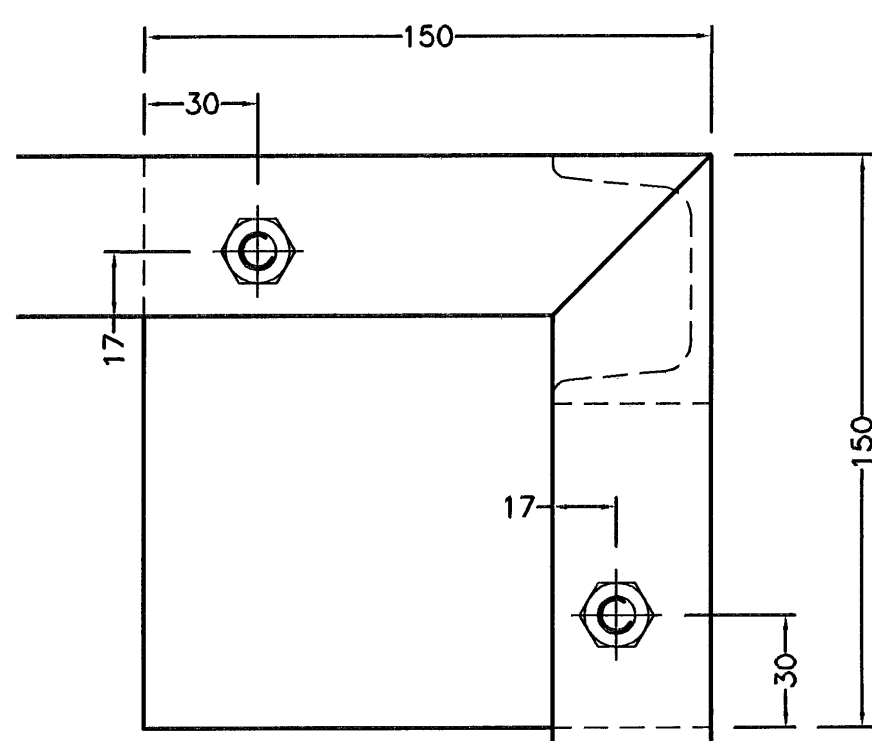


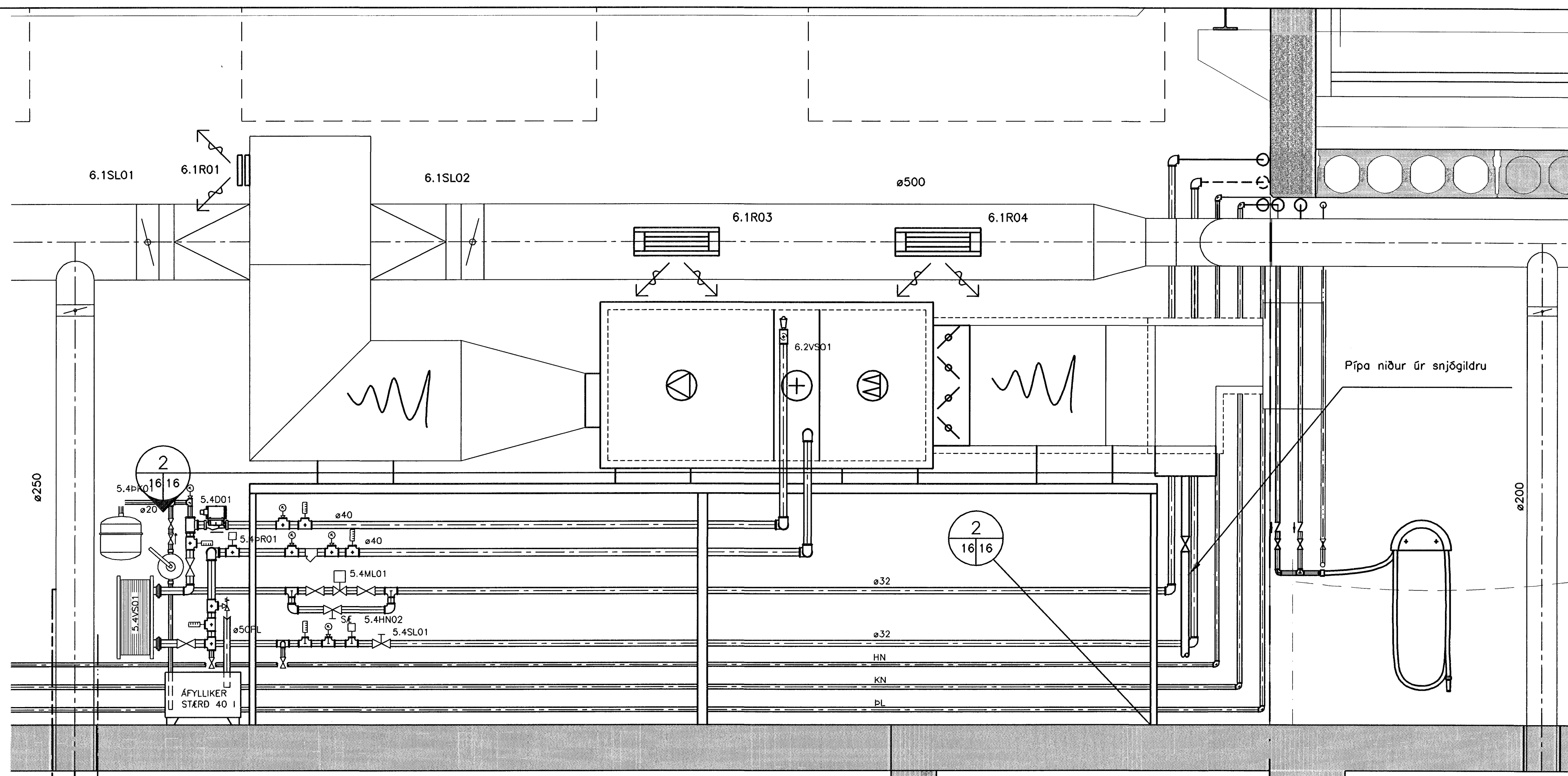
1 SÉRMYND—FESTING VID VEGG
M. 1:2



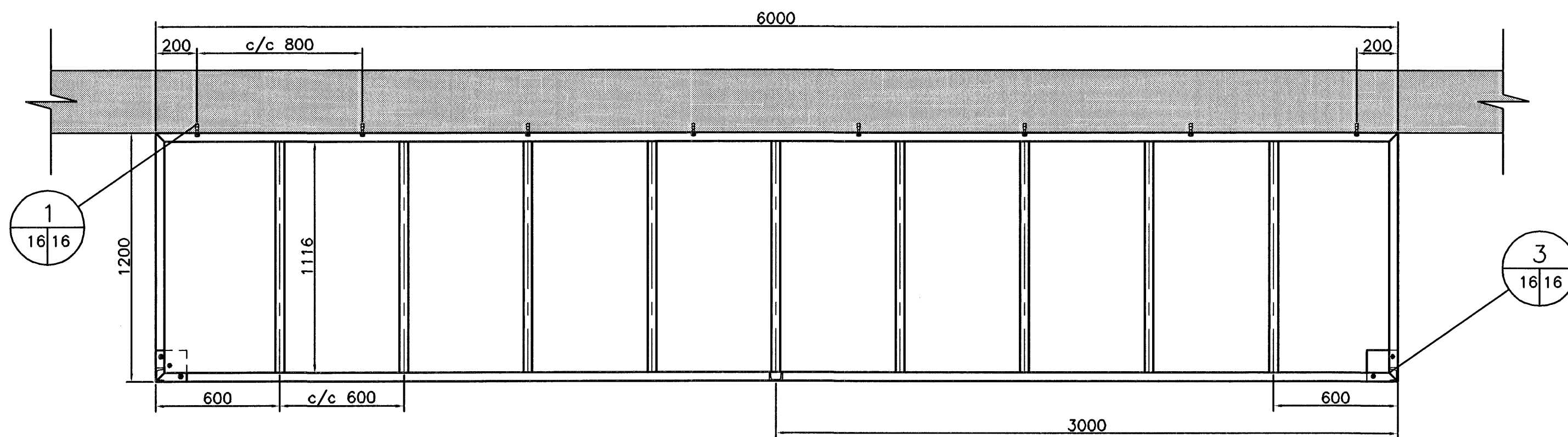
2 SÉRMYND — FESTING VID GÓLF
M. 1:2



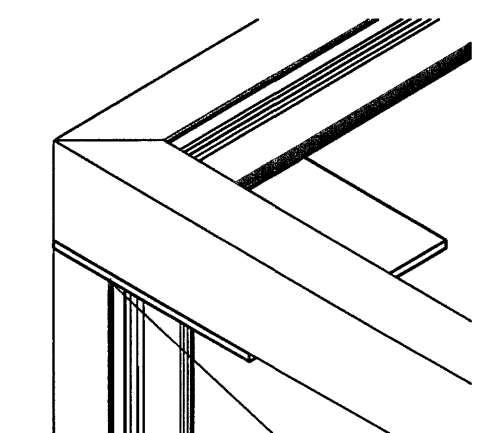
3 SÉRMYND—FESTING VID SKÓFFUJÁRN
M. 1:5



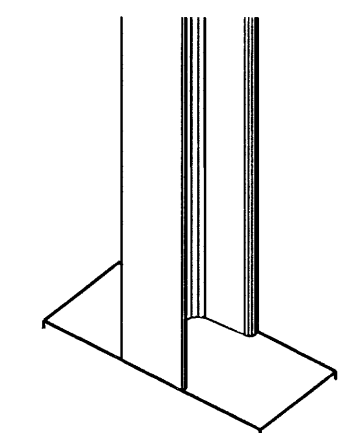
1 SNID
M. 1:20



2 SNID
M. 1:20



4 SÉRMYND
M. 1:5

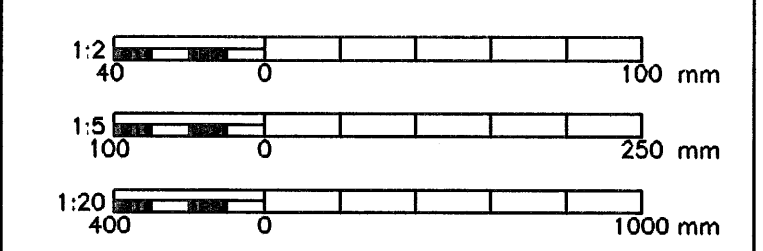


5 SÉRMYND
M. 1:5

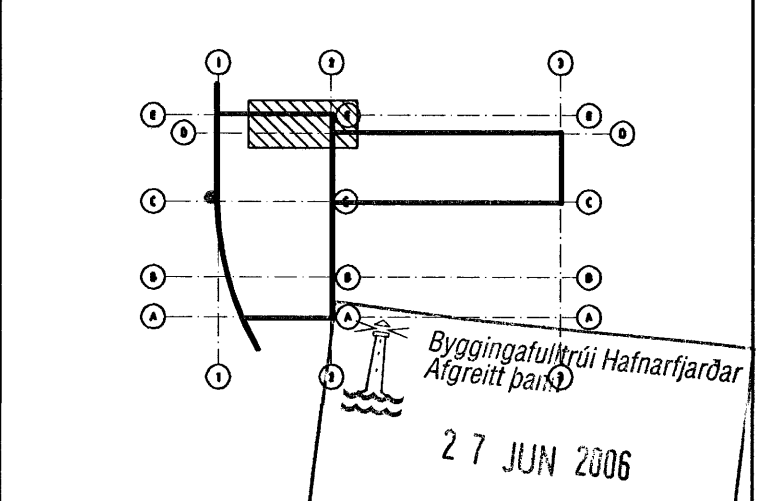
Artur samninginginnubor
Ragnheiður
240448-2469

Skýringar
Sjá teikniskrá og tákni á teikningu 1370-L-01.
Sjá dæmigerðar sérmyndir á teikningu 1370-L-02.
Sjá skýringar fyrir loftræstingu á teikningu 1370-L-05

VERKTEIKNING



Br.	Dags.	Eðis breytingar	Hannað	Athugað
Samb.				



Almenna verkfræðistofan
Fellsmúla 26 - 108 Reykjavík
S: 580 8100 - Fax: 580 8101
av@almenna.is - www.almenna.is

HRAUNSVÍK, HAFNARFIRDI
DÆLU- OG HREINSISTÖÐ, LAGNIR
LOFTRÆSILAGNIR
LOFTRÆSISAMSTÆÐA, BURDARGRIND

Hannað BB	Athugað ÓA	M. 1:50
Samb. Ólafur Þrónason		kl. 220548-3339
Dags. 28.04.06	Nr. 1370-L-16	

Áritunir á teikningu eru á öbyrgð Almennu verkfræðistofunnar hf. kl. 470871-0179