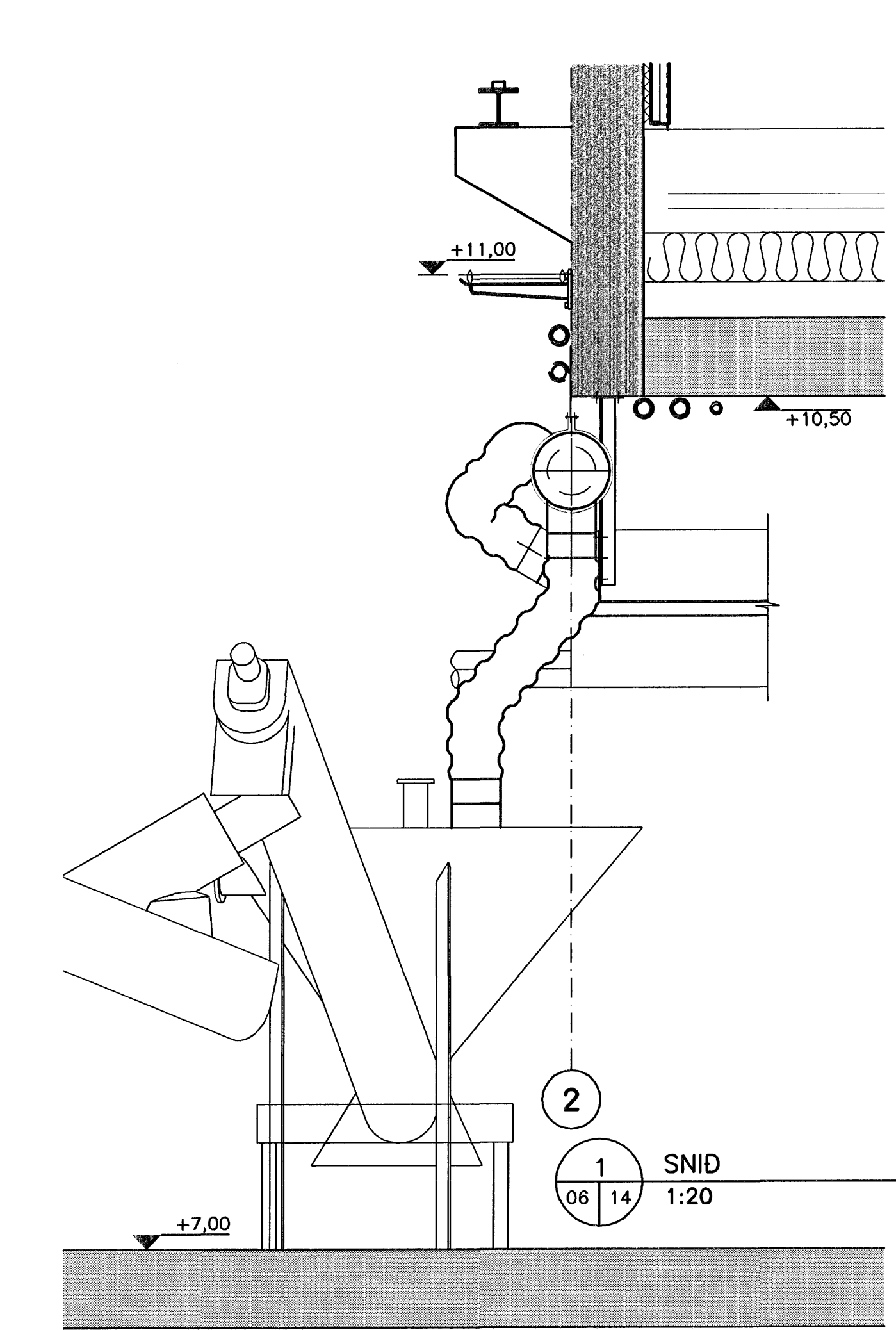
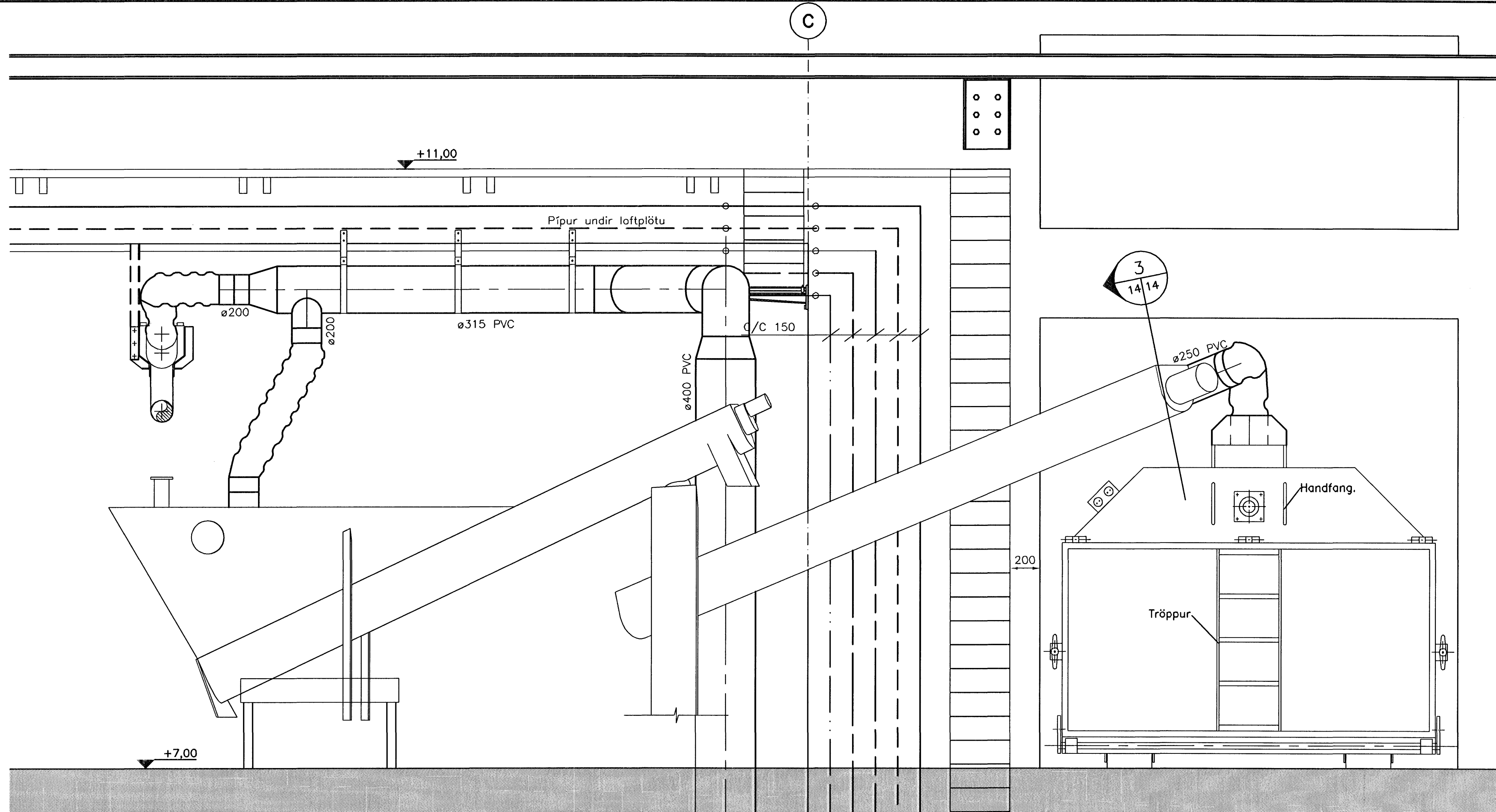


3 SNID  
04 | 14  
1:20

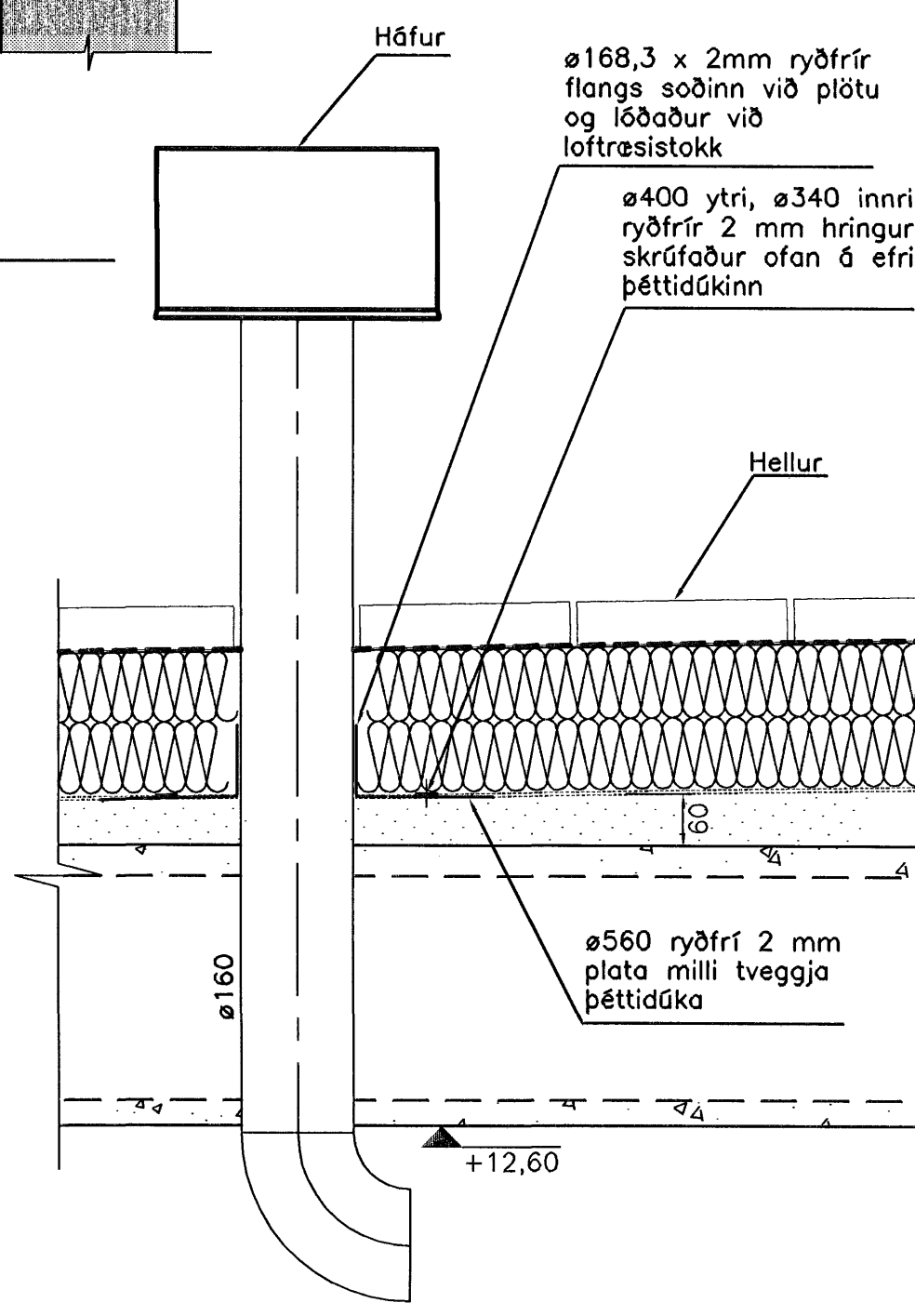
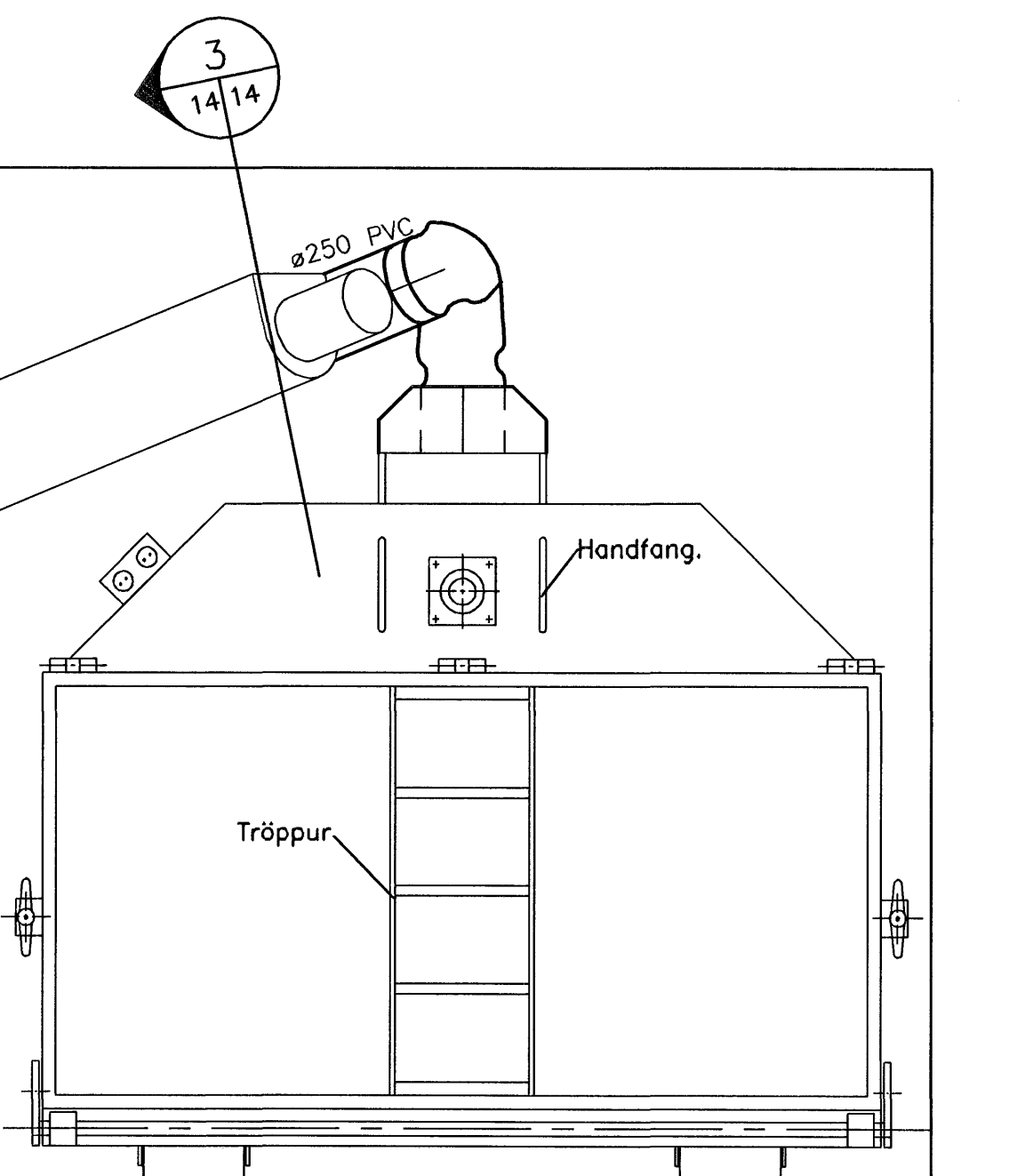


1 SNID  
06 | 14  
1:20

3 SNID  
14 | 14  
1:10

2 SNID  
06 | 14  
1:20

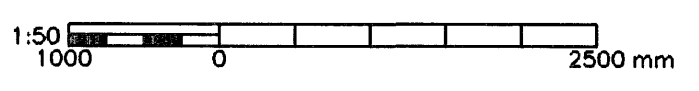
4 SNID-ÞAKHÁFUR, 6.2ÞH01  
08 | 14  
1:10



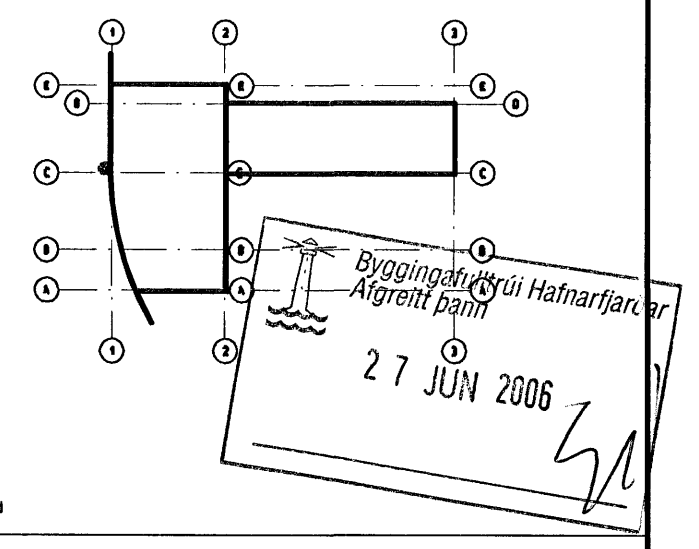
Olafur Arnason  
240448-2467

**Skýringar**  
Sjá teikniskrá og tákni á teikningu 1370-L-01.  
Sjá dæmigerðar sérmyndir á teikningu 1370-L-02.  
Sjá skýringar fyrir loftreistingu á teikningu 1370-L-05

**VERKTEIKNING**



|       |       |                 |        |         |
|-------|-------|-----------------|--------|---------|
| Br.   | Dags. | Eðli breytingar | Hannað | Athugað |
|       |       |                 |        |         |
| Samb. |       |                 | kl.    |         |



**Almenna**  
verkfræðistofan  
Fellsmúla 26 - 108 Reykjavík  
S: 580 8100 - Fax: 580 8101  
av@almenna.is - www.almenna.is

**HRAUNSVÍK, HAFNARFIRDI**  
DÆLU- OG HREINSISTÖÐ, LAGNIR  
LOFTRESILAGNIR  
SÉRMYNDIR OG SNID

|                      |                 |         |
|----------------------|-----------------|---------|
| Hannað BB            | Athugað ÞJ      | M. 1:50 |
| Samb. Olafur Arnason | kl. 220548-3339 |         |
| Dags. 28.04.06       | Nr. 1370-L-14   |         |

Antarín á teikningu eru á ábyrgð Almennu verkfræðistofunnar hf. kt. 470671-0179