

Arturj samræmingarþjónustur  
*Ragnar Adams*  
 240448-2469

**Skýringar**

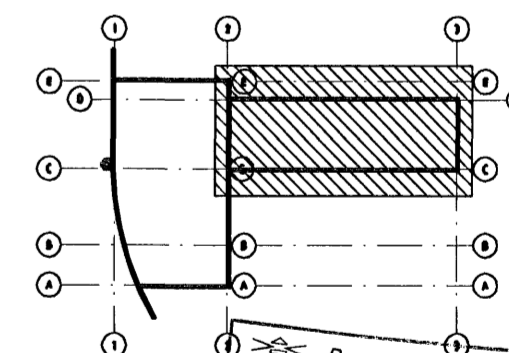
Sjá teikniskrá og tókn á teikningu 1370-L-01.  
 Sjá demigerðar sérmyndir á teikningu 1370-L-02.  
 Sjá skýringar fyrir loftræstingu á teikningu 1370-L-05

**VERKTEIKNING**

1:50  
 1000 0 2500 mm

Br.	Dags.	Eðli breytingar	Hannað	Athugið

Samb. Kl.



Byggingaútlit frá Hafnarfjarðar  
 Afgreitt þann

27 JUN 2006

Lýkingamynd

**Almenna verkfræðistofan**

Fellsmúla 26 - 108 Reykjavík  
 Sí: 580 8100 - Fax: 580 8101  
 av@almenna.is - www.almenna.is

**HRAUNSVÍK, HAFNARFIRDI  
 DÆLU- OG HREINSISTÖÐ, LAGNIR  
 LOFTRÆSILAGNIR  
 SNID**

Hannað EB Athugið DJ M. 1:50

Samb. *Ólafur Arnason* Kl. 220548-3339

Dags. 28.04.06 Nr. **1370-L-10**

Artíklar & teikningar eru á Stýrð Almennu verkfræðistofunnar hf. M. 470671-0179

3 SNID  
 05 10 M. 1:50