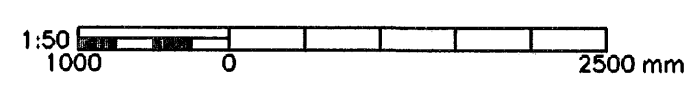


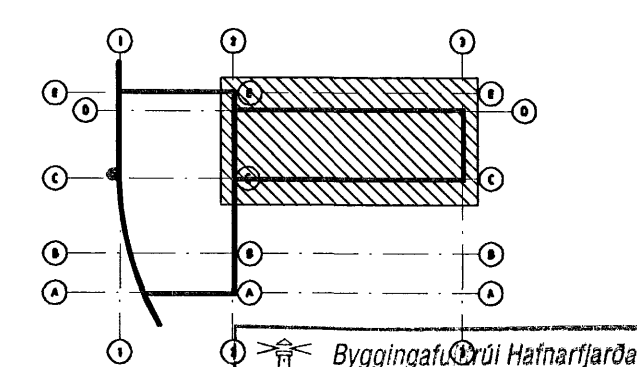
Artur samráðingardagur
Benjami Adamil
 240448-2467

Skýringar
 Sjá teikniskrá og tákni á teikningu
 1370-L-01.
 Sjá dæmigerðar sérmyndir á teikningu
 1370-L-02.
 Sjá skýringar fyrir loftræstingu á teikningu
 1370-L-05

VERKTEIKNING



Br.	Dags.	Eðli breytingar	Hannóð	Alþugóð
Samb.				Kl.



Byggingafræðil Hafnarfjarðar
 Afgreitt þann
 27 JUN 2006

Almenna verkfræðistofan
 Fellsmúla 26 - 108 Reykjavík
 Sí: 580 8100 - Fax: 580 8101
 av@almenna.is - www.almenna.is

HRAUNSVÍK, HAFNARFIRDI
 DÆLU- OG HREINSISTÖÐ, LAGNIR
 LOFTRÆSILAGNIR
 GRUNNMYND JARÐHÆÐ, SVÆÐI 2

Hannóð BB | Alþugóð BJ | M 1:50
 Samb. *Ólafur Arnarson* | Kl. 220548-3339
 Dags. 28.04.06 | Nr. **1370-L-07**

Árteikni & teikningar eru á ábyrgð Almennu verkfræðistofunnar hf. kl. 470671-0179