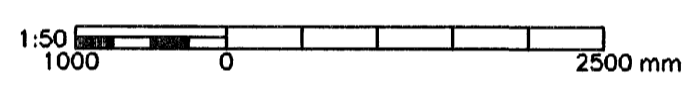


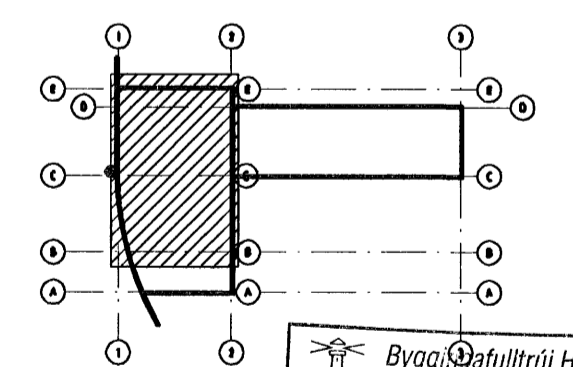
Artur samráðingarmannur  
*Artur Ákinn*  
 240448-2469

**Skýringar**  
 Sjá teikniskrá og tákni á teikningu  
 1370-L-01.  
 Sjá dæmigerðar sérmyndir á teikningu  
 1370-L-02.  
 Sjá skýringar fyrir loftræstingu á teikningu  
 1370-L-05

**VERKTEIKNING**



Br.	Dags.	Eðli breytingar	Hönnuð	Athugað
Samb.			KL	



Byggingafráttir Hafnarfjörðar  
 Afgreitt þann  
 27 JUN 2006

**Almenna verkfræðistofan**  
 Fellsmlá 26 - 108 Reykjavík  
 Sí: 580 8100 - Fax: 580 8101  
 av@almenna.is - www.almenna.is

**HRAUNSVÍK, HAFNARFIRÐI**  
 DELU- OG HREINSISTÖÐ, LAGNIR  
 LOFTRÆSILAGNIR  
 GRUNNMYND JARHÆÐ, SVEDI 1

Hönnuð BB | Athugað BJ | M. 1:50  
 Samb. Ólafur Arnason | Kl. 220548-3339  
 Dags. 28.04.06 | Nr. **1370-L-06**

Artíkar á teikningu eru á öbyrgð Almenna verkfræðistofunnar hf. kl. 470671-0179