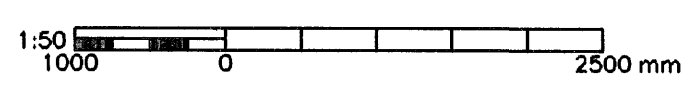


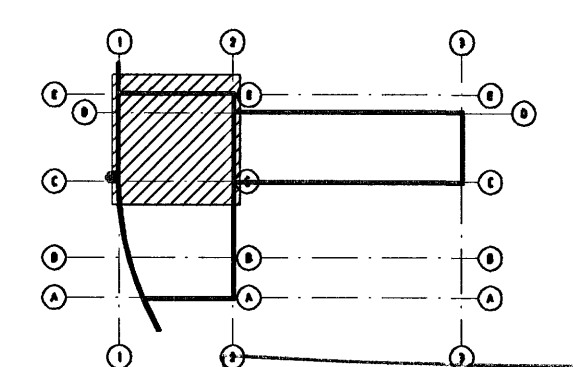
Artur samvinningshönnuður
Ólafur Arnason

Skýringar
 Sjá teikniskrá og tókn á teikningu 1370-L-01.
 Sjá damigerðar sérmyndir á teikningu 1370-L-02.
 Sjá skýringar fyrir loftræstingu á teikningu 1370-L-05

VERKTEIKNING



| | | | | |
|-------|-------|-----------------|--------|---------|
| Br. | Dogs. | Eðli breytingar | Hannað | Alhugað |
| Samb. | | | Kl. | |



Byggingafráttíð Hafnarfjarðar
 Afgreitt þann
 27 JUN 2006
 Lykkimynd

Almenna verkfræðistofan
 Fellsmúla 26 - 108 Reykjavík
 Sí: 580 8100 - Fax: 580 8101
 av@almenna.is - www.almenna.is

HRAUNSVÍK, HAFNARFIRDI
DELU- OG HREINSISTÖÐ, LAGNIR
LOFTRÆSILAGNIR
GRUNNMYND KJALLARA, SVÆDI 1

Hannað BB | Alhugað DJ | M. 1:50
Ólafur Arnason
 Samb. Ólafur Arnason | Kl. 220548-3339
 Dogs. 28.04.06 | Nr. **1370-L-04**

Arturir á teikningu eru á sýngð Almennu verkfræðistofunni hf. sk. 470671-0179