

SMÍÐI SÍVALRA LOFTSTOKKA ÚR GALVANHÚÐUÐU STÁLI

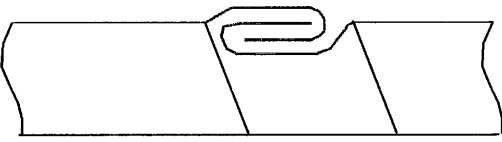
LANGLÁS

NÓTADUR LÁS
(LÍNULÉSTIR LOFTSTOKKAR)



BREYTLIGAR
STADSETNINGAR ÞÉTTINGA

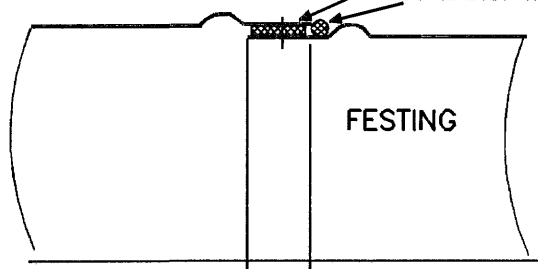
NÓTADUR LÁS
(SPÍRALLÉSTIR LOFTSTOKKAR)



SAMSETNINGAR

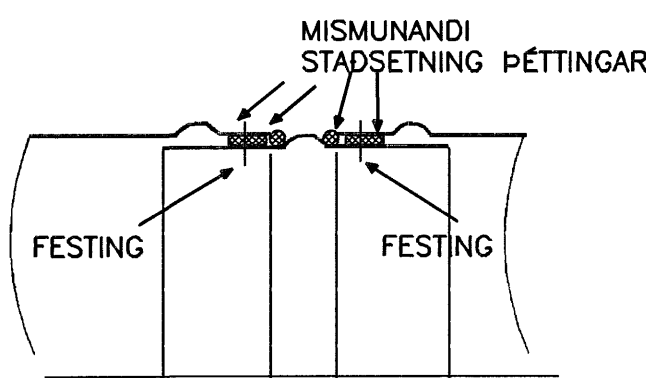
LÍNULÉSTIR LOFTSTOKKAR

SKÖRUD SAMSETNING
MISMUNANDI
STADSETNING ÞÉTTINGAR



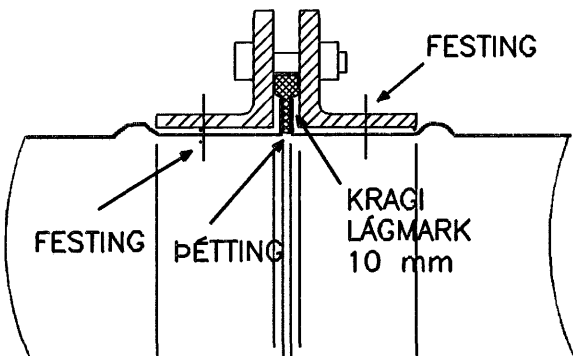
UPP Í 800 mm

SKÖRUD SAMSETNING MED TENGISTYKKI



UPP Í 800 mm

FLANGSSAMSETNING



VINKIL
STÆRD

HÁM. LOFTST.
STÆRD

25 X 3
30 X 3
40 X 4

800
1000
1600

EFNISÞYKKTIR OG STYRKTARKRÖFUR FYRIR SÍVALRA LOFTSTOKKA OG TENGISTYKKI

LANGLÉSTIR LOFTSTOKKAR		
ÞVERMÁL mm	MIN. EFNIS- ÞYKKT - mm	STYRKTARKRAFA (MIN.)
≤ 200	0.6	
224-710	0.8	
800-1000	1.0	30X3 STÁLVINKILL C/C 1250
1120-1600	1.25	40X4 STÁLVINKILL C/C 1250
SPÍRALLÉSTIR LOFTSTOKKAR		
ÞVERMÁL mm	MIN. EFNIS- ÞYKKT - mm	STYRKTARKRAFA (MIN.)
≤ 250	0.5	
250-355	0.6	
400-500	0.6	SKRÚFLÍNULAGA BYLGJUSTYRKING
560-800	0.7	SKRÚFLÍNULAGA BYLGJUSTYRKING
900-1250	0.9	SKRÚFLÍNULAGA BYLGJUSTYRKING
1400-1600	1.25	SKRÚFLÍNULAGA BYLGJUSTYRKING
TENGISTYKKI SÍVALRA LOFTSTOKKA		
ÞVERMÁL mm	MIN. EFNIS- ÞYKKT - mm	
≤ 400	0.6	
450-600	0.7	
630-1250	0.9	
1400-1600	1.25	

SKÝRINGAR FYRIR SMÍÐAKRÖFUR SÍVALRA LOFTSTOKKA.

- SMÍÐAKRÖFUR SÍVALRA LOFTSTOKKA ERU FYRIR LÁGRÝSTIFLOKK OG MILLIRÝSTIFLOKK (500Pa OG 1000Pa)
- LANGLÁS Á LÍNULÉSTUM LOFTSTOKKUM SKAL VERA MED ÞÉTTINGU. LÁSAR Á SPÍRALLÉSTUM LOFTSTOKKUM ÞURFA EKKI AD VERA MED ÞÉTTINGU.
- SMÍÐAKRÖFUR FYRIR LANGLÉSTA LOFTSTOKKA ERU Í SAMRÉMI VID STADLADAR KRÖFUR Í DW/142 FRÁ "THE UNITED KINGDOM HEATING AND VENTILATING CONTRACTORS ASSOCIATION".
- SMÍÐAKRÖFUR FYRIR SPÍRALLÉSTA LOFTSTOKKA OG TENGISTYKKI ERU SAMKVÆMT DÖNSKUM STADLI, DS 447.

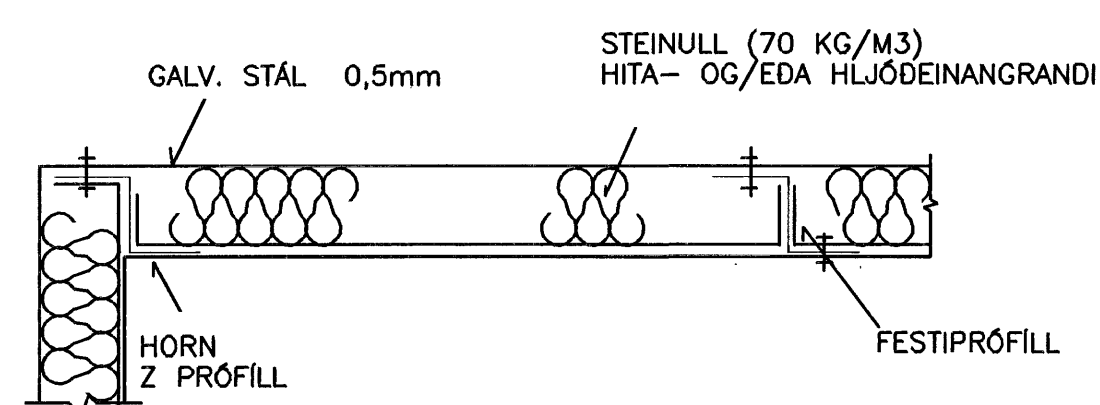
SKÝRINGAR FYRIR BRUNALOKUR

- BRUNALOKUR SKULU VERA VIDURKENNADAR AF BRUNAMÁLASTOFNUN.
- PENSLURAUÐ MILLI BRUNALOKUHULSU OG BYGGINGARHLUTA SKAL VERA 10 mm FYRIR HVERJA 1000 mm BREIDD EDA HÆÐ Á BRUNALOKU. PENSLURAUÐ SKAL Fyllt MED STEINULL. BRUNALOKUHULSAN SKAL VERA ÚR GALVANISERUÐU STÁLI. ÞAD SKAL VERA 1.5 mm ÞYKKT EF BRUNALOKAN ER 600x1000 mm (HÆÐxBREYÐ) EDA MINNI, EN ANNARS 2 mm ÞYKKT. HULSAN SKAL VERA SKRUFUÐ EDA BOLTUÐ VID BRUNALOKU OG VID VINKILRAMMA MED 200 mm MILLIBILI.

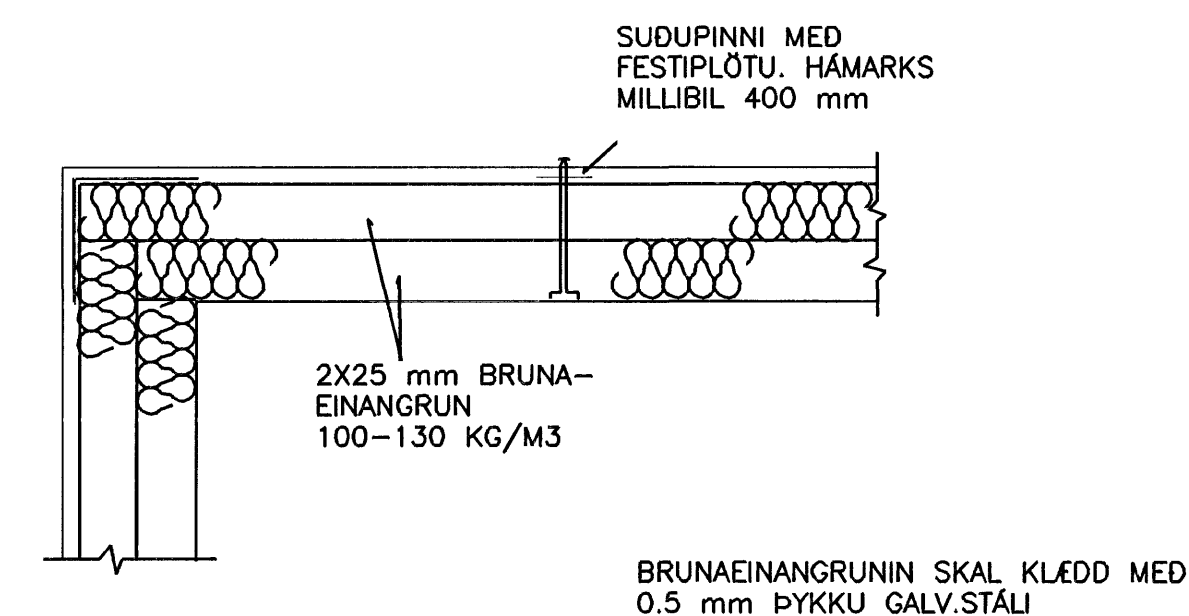
SKÝRINGAR FYRIR UNDIRSTÖÐUR LOFTSTOKKA.

- FESTINGAR LOFTSTOKKA SKAL VERA ÚR GALVANHÚÐUÐU STÁLI. UPPHENGJUR SKULU VERA TEINAR EDA FLATJÁRN MED A.M.K. 50 mm². ÞVERSKURDARFLATARMÁLI HÁMARKSBIL MILLI FESTINGA SKAL VERA 2 m. LÁGMARKS ÞVERMÁL MÚRBOLTA SKAL VERA 8 mm OG LÁGMARKS BORDÞPT SKAL VERA 40 mm.
- FESTING SKAL VERA INNAN VID 500 mm FRÁ BEYGJUM Á LÁRÉTTUM STOKKUM OG INNAN VID 1000 mm FRÁ GREINUM.
- FYLGJA SKAL FYRIRMÆLUM FRAMLEIÐENDA VERKSMÍÐJUFAMLEIÐDRA FESTINGA UM HÁMARKSÁLAG O.F.L.
- GÓMMIPÓÐA SKAL SETJA Á MILLI FESTINGAR OG LOFTSTOKKS ÞAR SEM HETTA ER Á AD TITRINGUR OG HÁVADI BERIST ÚT Í ADLIGGJANDI BYGGINGARHLUTA, T.D. VID BLÁSARA OG VIFTUR.

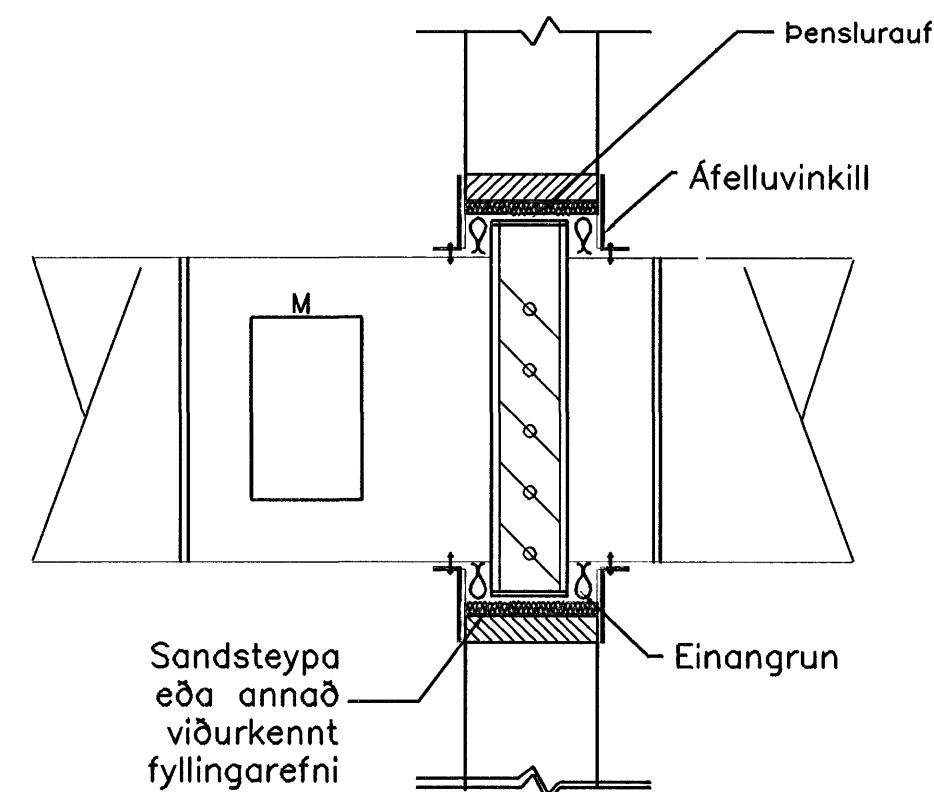
HITAEINANGRUN LOFTSTOKKA



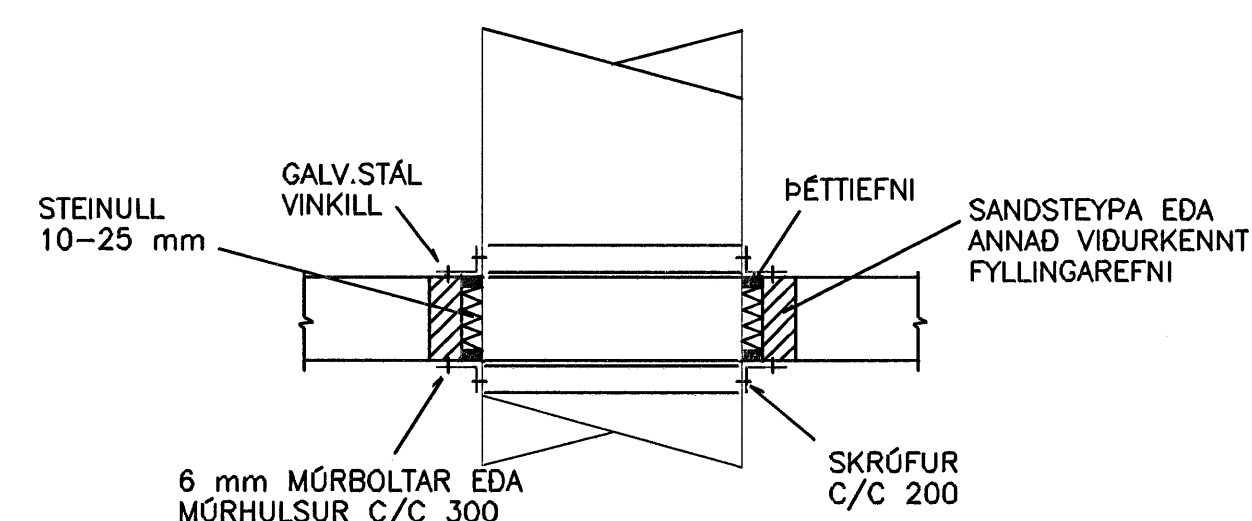
BRUNAEINANGRUN UTAN Á LOFTSTOKKUM



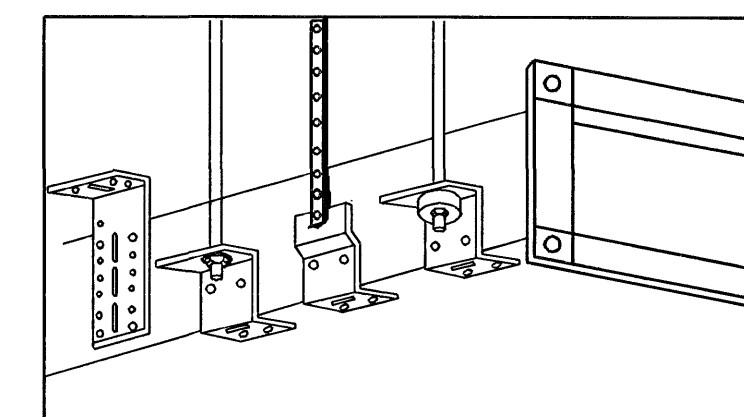
BRUNALOKUR



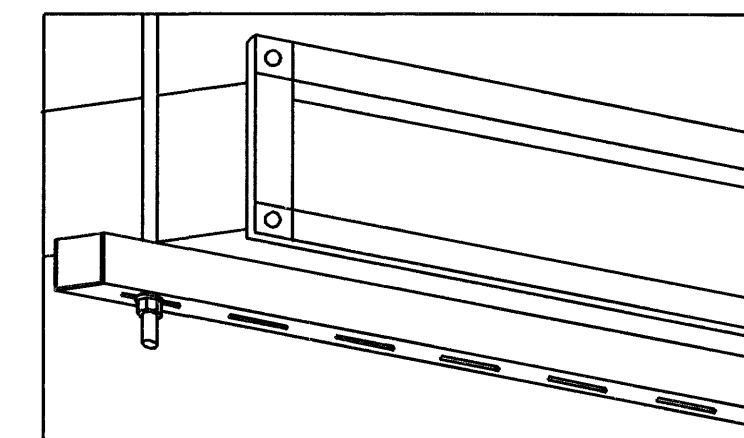
GÓLF (VEGG) GEGNUMTÖK



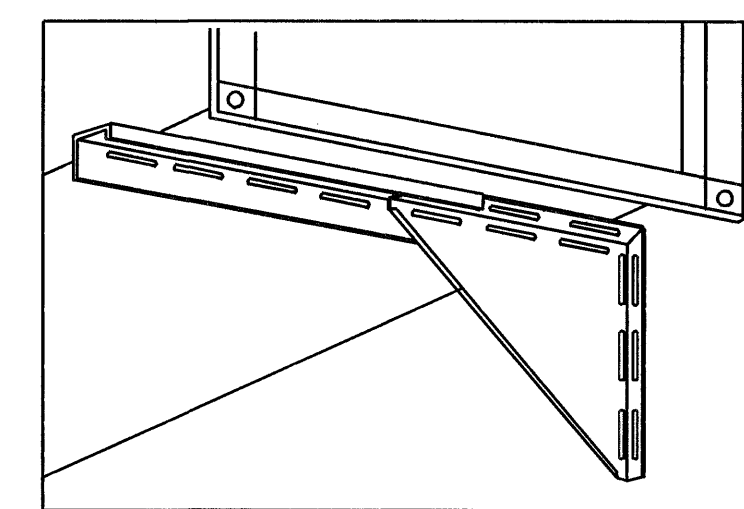
FESTINGAR LÁRÉTTRA STOKKA



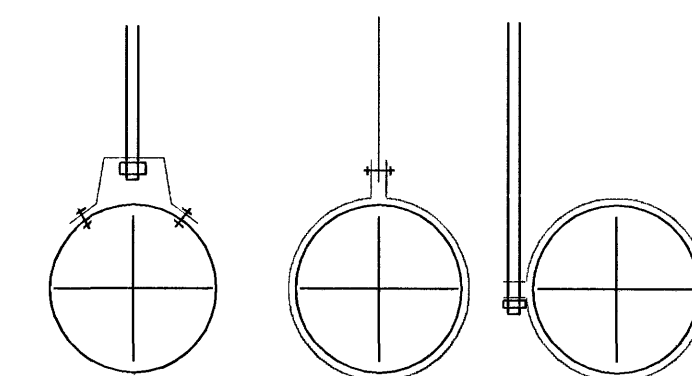
UPPHENGJUR FERKANTADRA
LOFTSTOKKA MED LENGRI
HLID UPP Í 700 mm



UPPHENGJA FYRIR FERKANTADA
LOFTSTOKKA MED LENGRI HLID
STÆRRI EN 700 mm



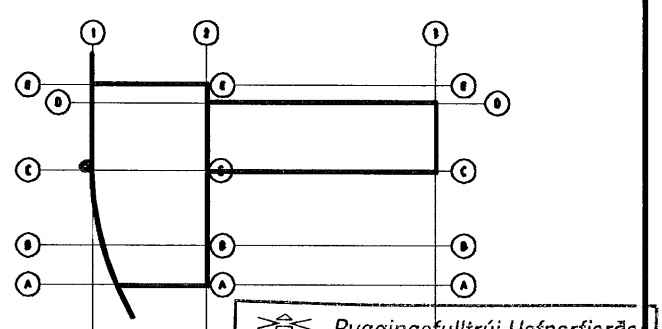
FESTING LOFTSTOKKS VID VEGG



UPPHENGI LÁRÉTTRA
SÍVALRA LOFTSTOKKA

VERKTEIKNING

Br. Dags. Eðli breytingar Hannað Aðhugað
Samb. KL.



Bygginguvalfræðingur
Alfreidd Þórhildur
27 JUN 2006

Lýkilmýnd
Almenna
verkfræðistofan
Fellsmíla 26 - 108 Reykjavík
S: 580 8100 - Fax: 580 8101
av@almenna.is - www.almenna.is

HRAUNSVÍK, HAFNARFIRÐI
DELU- OG HREINSISTÖÐ, LAGNIR
LOFTRÆSILAGNIR
DEMIGERDAR SÉRMYNDIR

Hannað BB Aðhugað DJ M
Samb. Ólafur Arnason kl. 220548-3339
Dags. 28.04.06 Nr. 1370-L-03

Artíðir & teikningar eru á höfð Almennu verkfræðistofunnar hf. st. 470671-0179