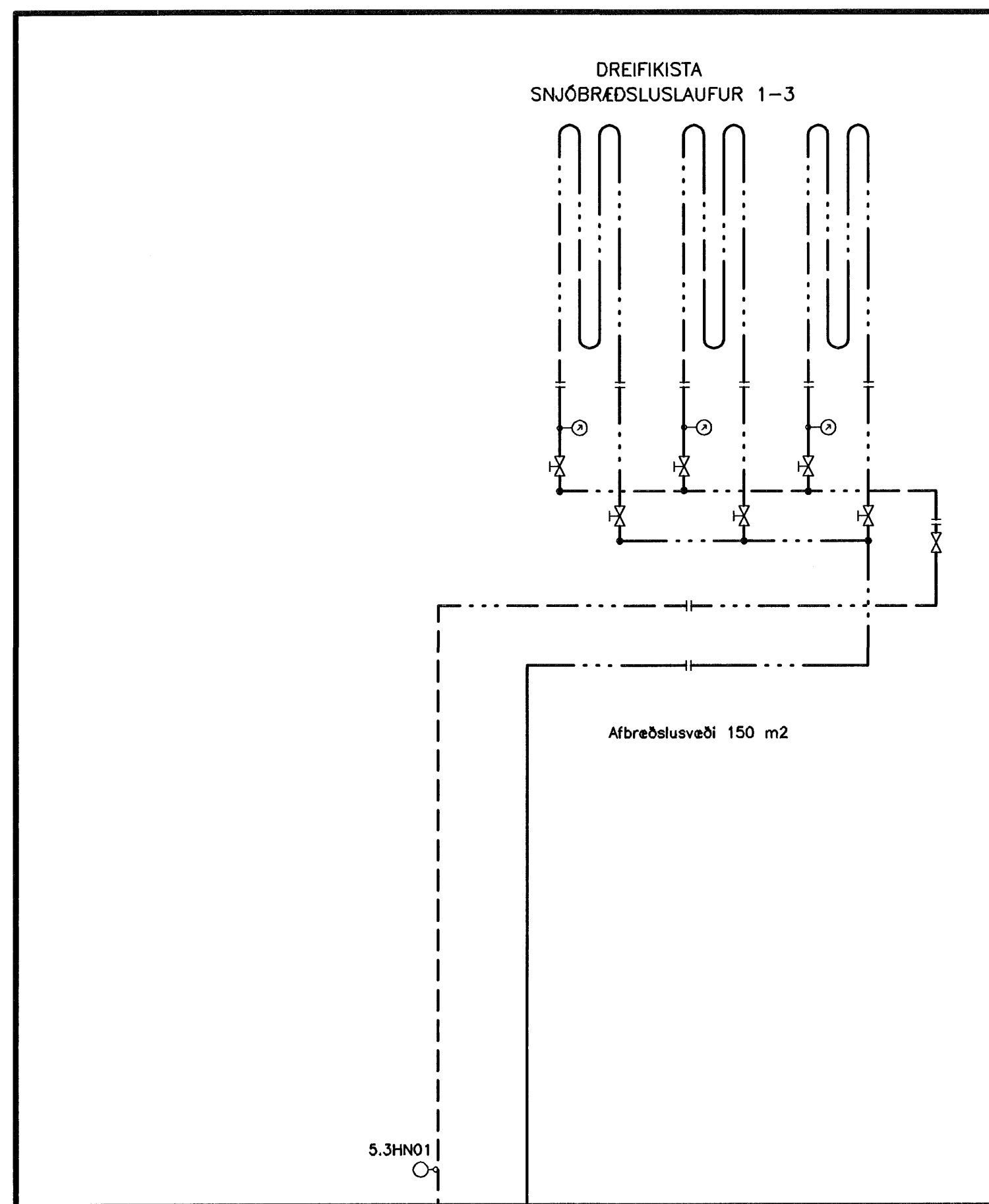
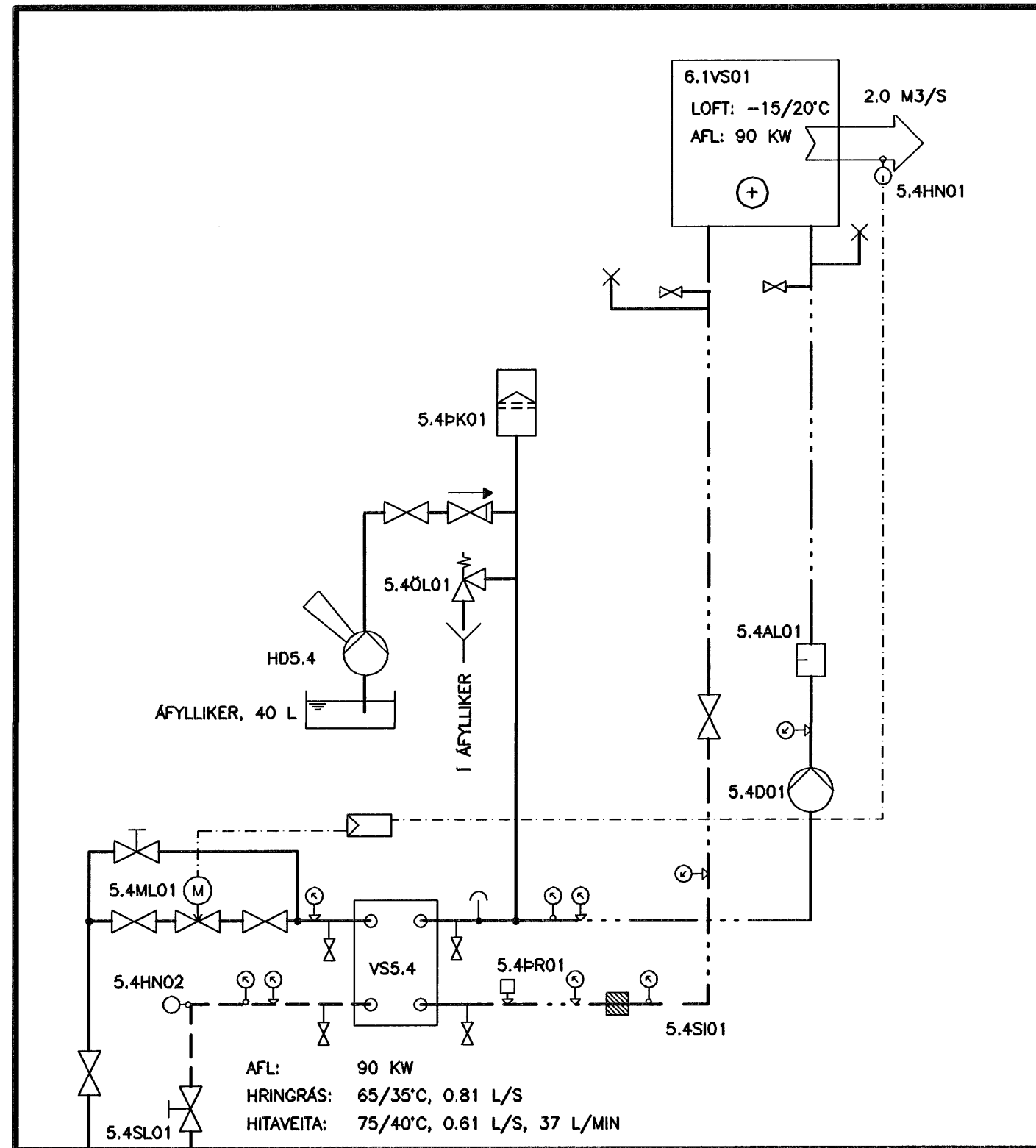


KERFI 5.3. SNJÖBRÆDSLUKERFI



KERFI 5.4. HITAKERFI F. LOFTRESIKERFI



KERFISÝSLING OG VIRKNISÝSLING

Kerfi 6.1 Hitaveitugrind, ofnakerfi og heitt neysluvatn
Engar rafrennar stýringar eru fyrirhugaðar í þessu kerfi.

Kerfi 6.2 Hitablásarar
Öll stærri rými byggingar verða hituð upp með hitablásurum. Hitanemi (HN) staðsettur á vegg á viðkomandi svæði stöðvar víftu og lokar seguloka (SE) á framrás hitaveitu ef hitastig í rými fer upp fyrir stillanlegt viðmiðunarhitastig (20°C). Hitastýður loki (HL) lokar fyrir rennsli að hitablásara ef bakrásarhiti fer yfir innstillt óskgildi (35°C).

Kerfi 5.3 Snjóbræðslukerfi
Snjóbræðslukerfi nýtur eingöngu bakrás frá hitakerfum byggingar. Hitanemi 5.3HN01 á bakrásarlögn snjóbræðslukerfis gefur aðvörun um of lágt hitastig (7°C, stillanlegt).

Kerfi 5.4 Hitalögn fyrir loftresikerfi.
Í loftresisamstæðu er ferskloft hitað upp í eftirhitafleti með lokaðri hringrás með frostlegi sem hitaður með hitaveituvatni í plötuvarmaskipti 5.4VS01. Hitastigi á innblásturslofti, mælt með 5.4HN01, er haldið við stillanlegt óskgildi (20°C) með mótarloka 5.4ML01 sem stýrir rennsli hitaveituvatns að varmaskipti og þar með hita á frostlagarhringrás. Þrýstirofi 5.4PR01 gefur viðvörun og stöðvar hringrásardalu ef þrýstingur fellur niður fyrir innstillt gildi (0.1 MPa). Hitanemi 5.4HN02 gefur viðvörun (10°C) og stöðvar kerfið (5°C) ef hitastig á bakrás hitaveitu fer niður fyrir innstillt gildi. Kerfið er gangsett og stöðvað handvirk.

Stillitölur hitablásara
Stilligildi hitablásara 5.2HB01–5.2HB05 á 7000 W er 0,52 m3/klst miðað við 0,1 MPa þrýstifall við loka.

STILLING HITAKERFA

I. Hitakerfi–hitaveita

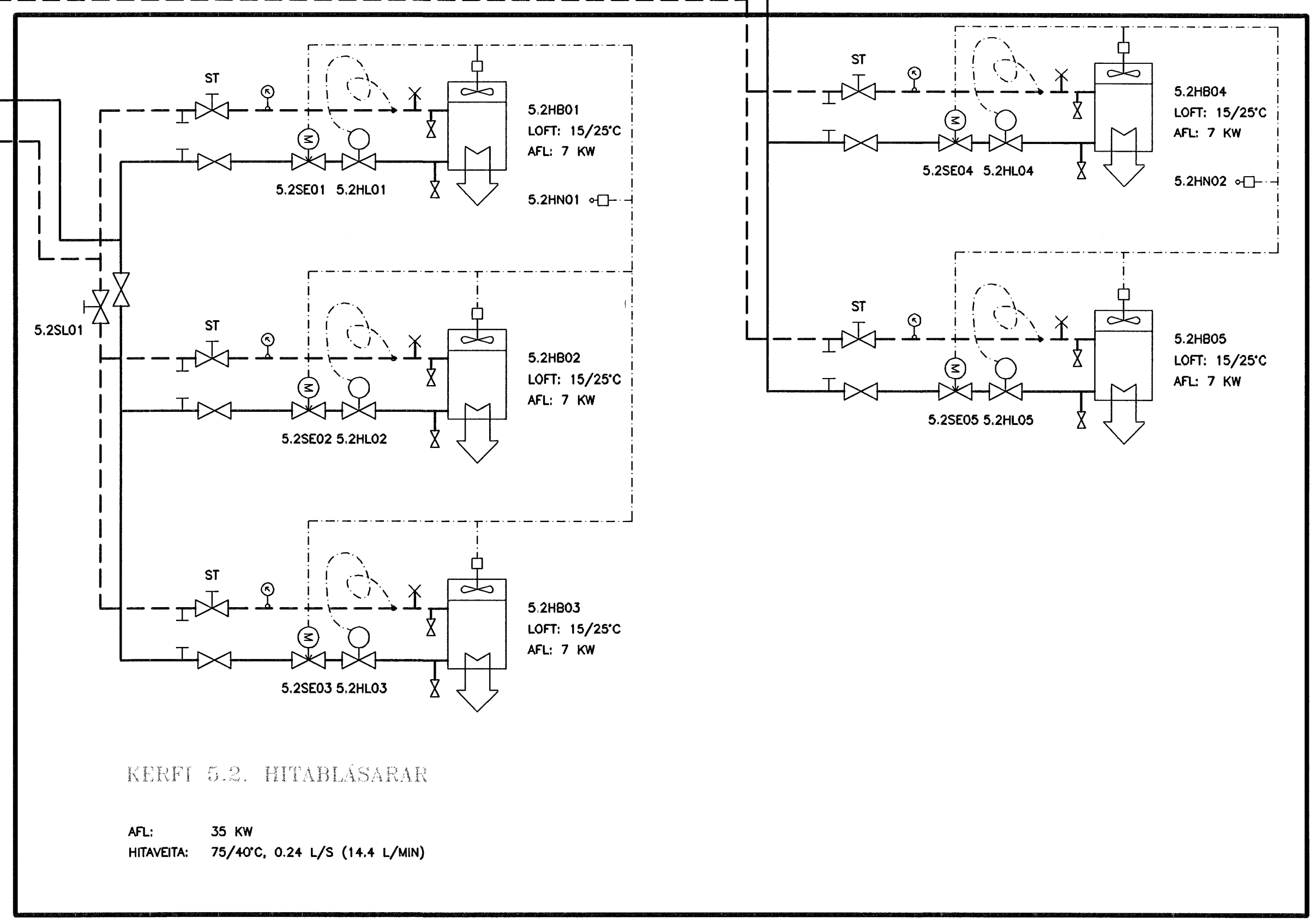
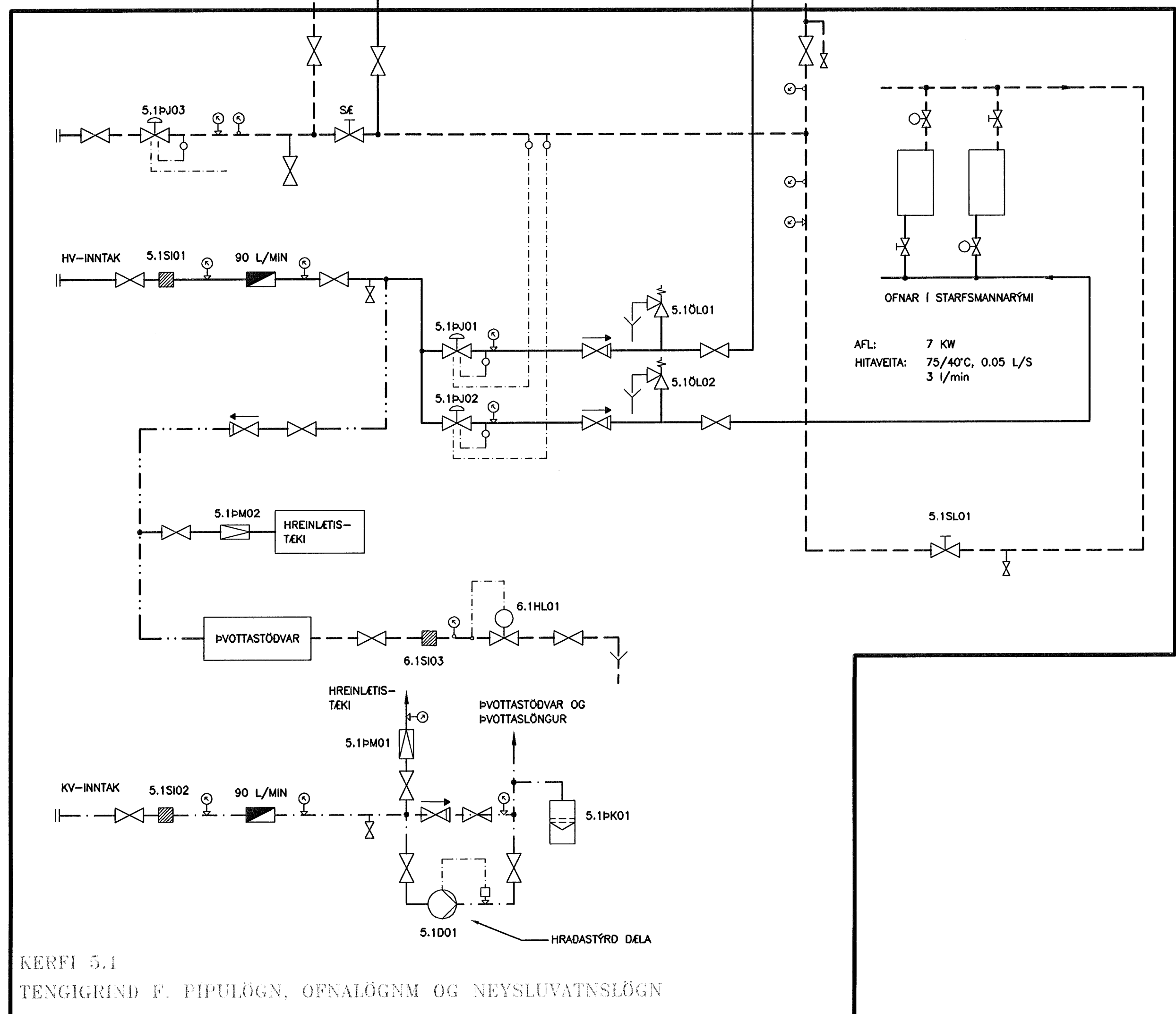
1. Stilla ofnloka eða stillitíð í samræmi við stillitölur. Láta ofnloka síðan vera fullopna.
2. Hafa fulllopið fyrir alla loka á hitalögn.
3. Stilla stilliloka 5.1PJ01 þannig að streymi sé 110%–120% af hönnunarstreymi.
4. Stilla þrýstifallara 5.1PJ02.
5. Stilla slaufuloka 5.1PJ03.
6. Stilla ofnloka á eskilegan innihita og hita á bakrásarvatni.

II. Hitablásarar

1. Stilla stillitíð og strengloka í samræmi við stillitölur.
2. Hafa fulllopið fyrir alla loka á hitalögn.
3. Stilla stilliloka 5.2SL01, 5.2SL02 og 5.4SL01 þannig að streymi sé 110%–120% af hönnunarstreymi.
4. Stilla þrýstifallara 5.1PJ02.
5. Stilla stillitíð.
6. Stilla hitastýrða loka á eskilegan hita á bakrásarvatn.

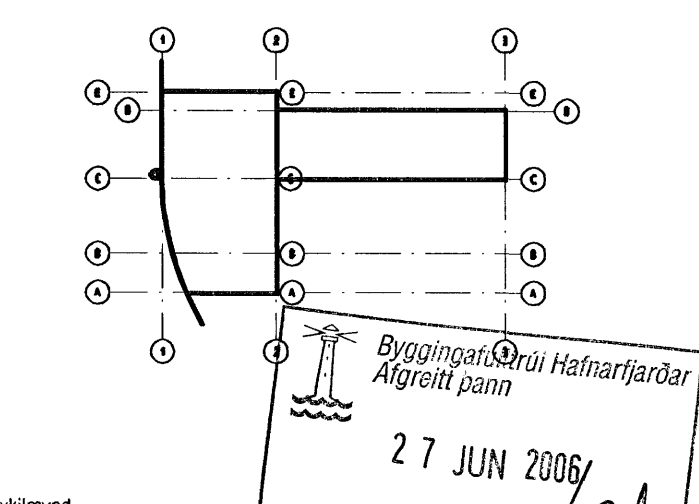
III. Hitakerfi

1. Stilla stilliloka 5.1SL01, 5.2SL02 og 5.4SL01 á hönnunarstreymi.
2. Fínstilla öll kerfi.
3. Stilla stillitíð á snjóbræðsluslaufum



VERKTEIKNING

Br.	Dags.	Eðli breytingar	Hannað	Athugað
Samb.				



Almenna verkfræðistofan
Fellsmúla 26 - 108 Reykjavík
Sí: 580 8100 - Fax: 580 8101
av@almenna.is - www.almenna.is

HRAUNSVÍK, HAFNARFIRDI DÆLU- OG HREINSISTÖÐ, LAGNIR HITALAGNIR KERFISMYND

Hannað SR	Athugað ÓA	M. ENGINN
Samb. Ólafur Arnason	kl. 220548-3339	
Dags. 28.04.06	Nr. 1370-V-28	

Arkín og teikningu eru á bryggð Almennu verkfræðistofunnar hf. kt. 470671-0179

KERFI 5.1 TENGIGRIND F. PÍPULÖGN, ÖFNALÖGNM OG NEYSLUVATNSLÖGN