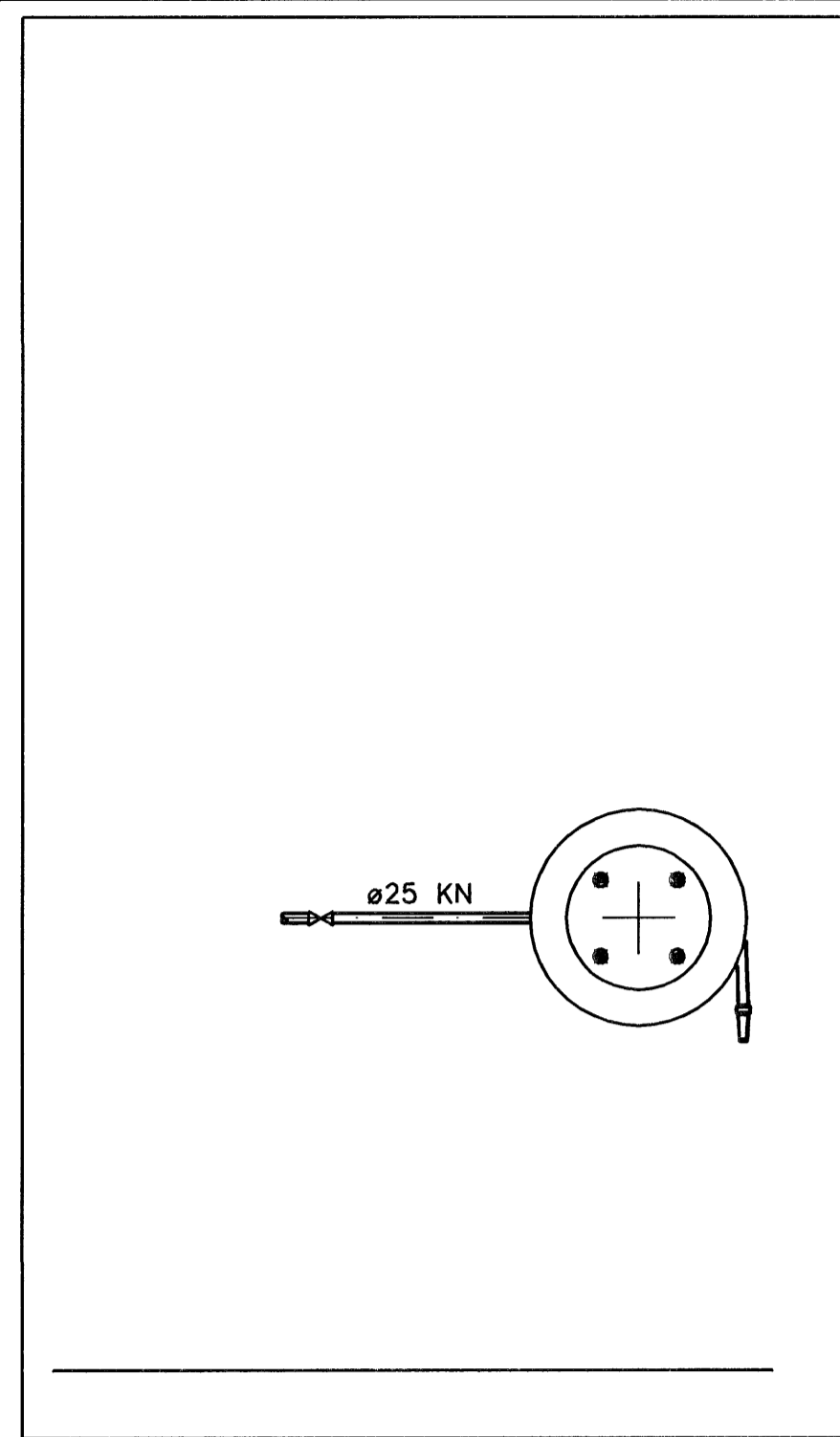
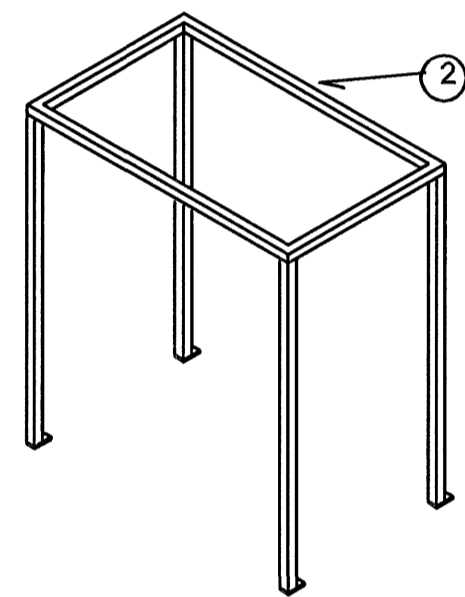


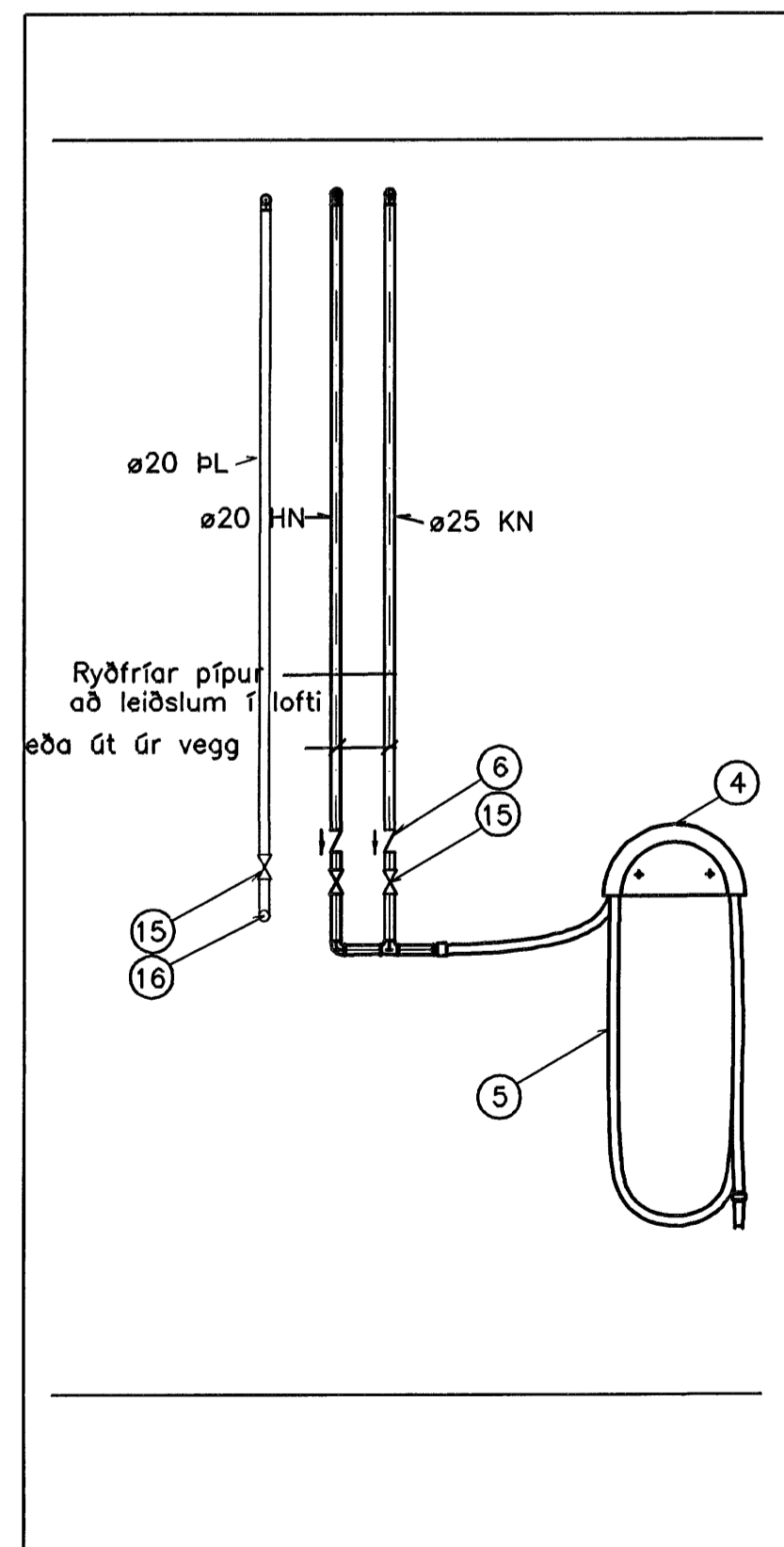
PS1
M. 1:20



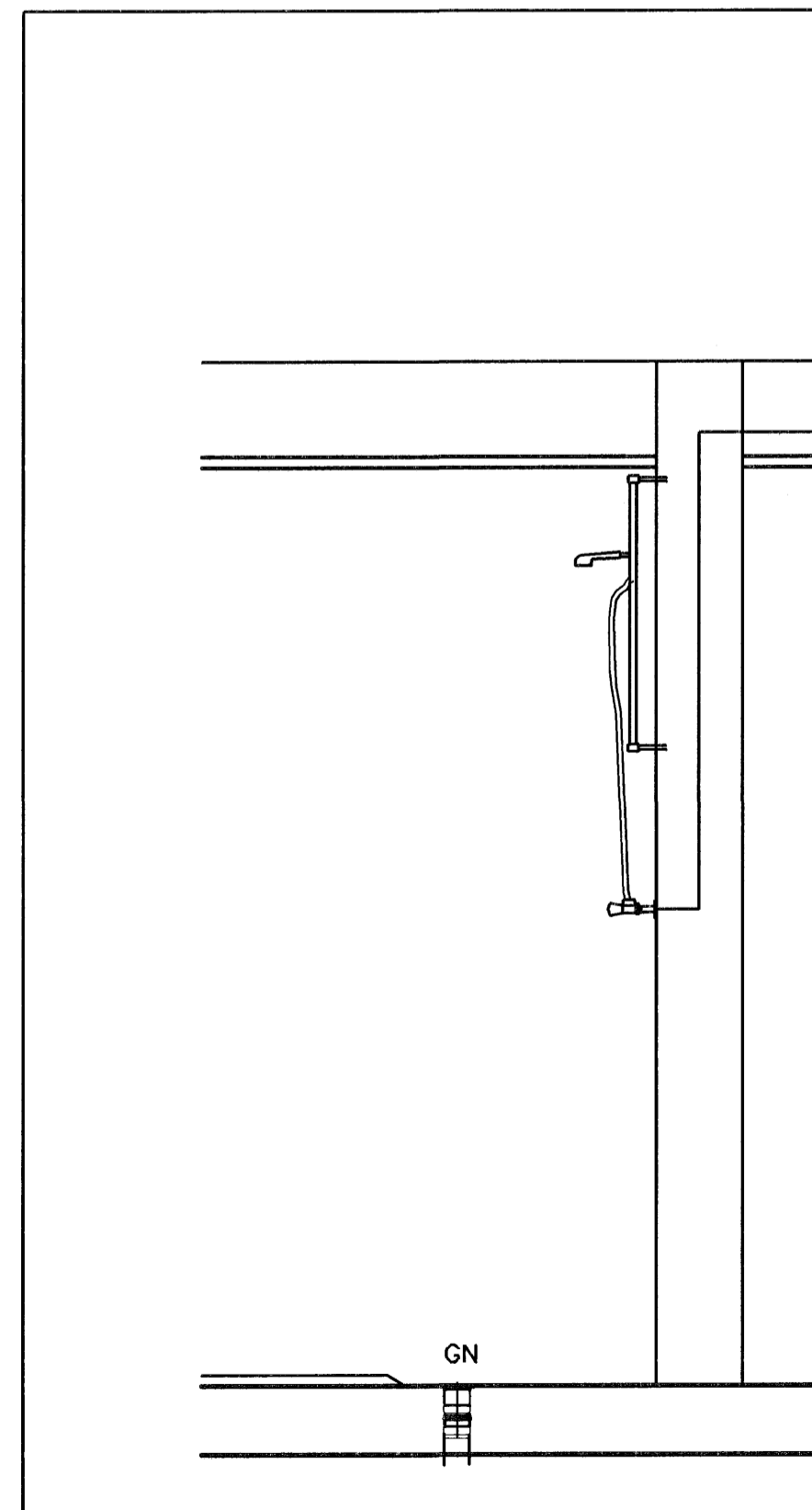
BS
M. 1:20



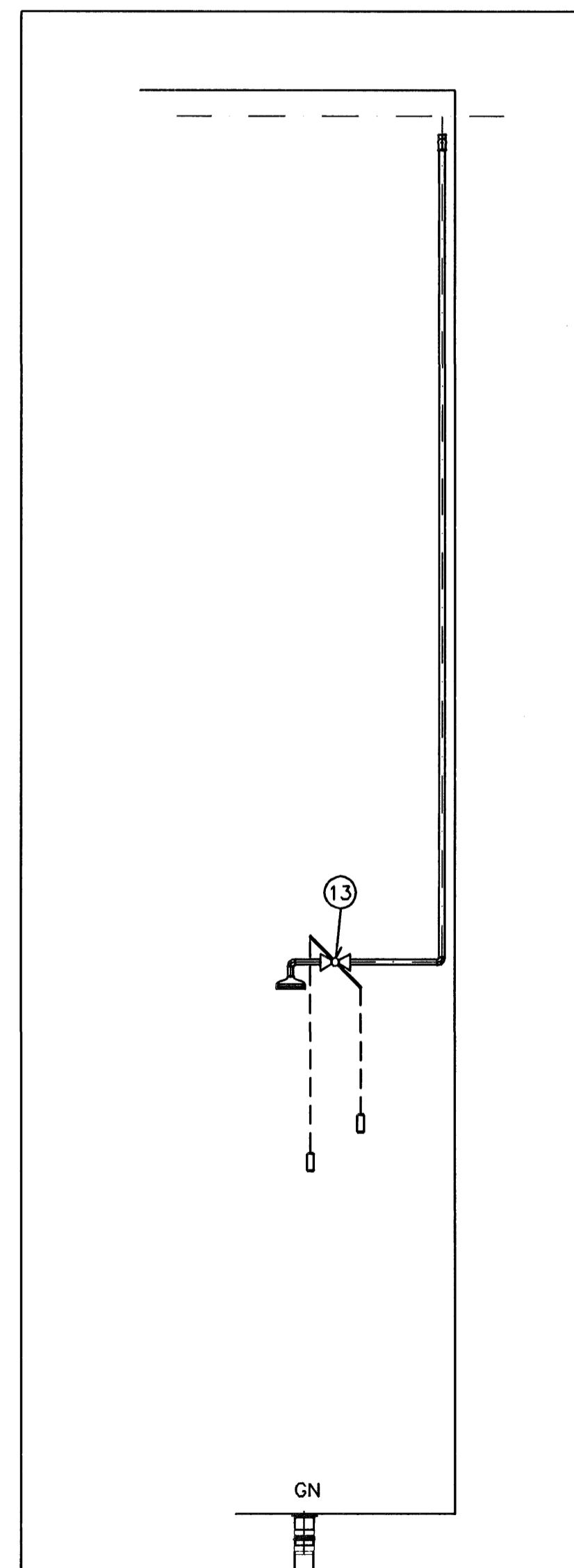
Slöngur eru ýmist vinstra eða hægra megin



PS2
M. 1:20



Tenging sturtu
M. 1:20



NS
M. 1:20

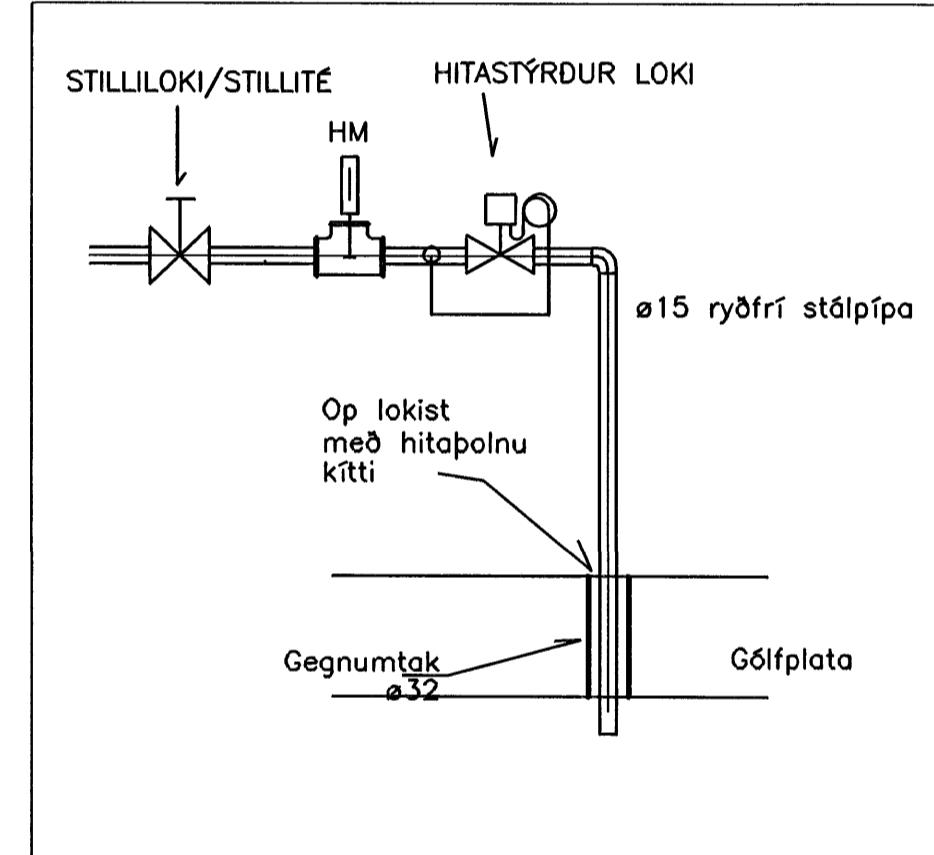
Nr.	Heiti	Efni
1	Stálvaskur	Stál 1.4306 DIN 17440
2	Burðargrind	Stál 1.4306, □ 25x25x1.5
3	Hlíðarplata	Stál 1.4306, Þykkt 1.0
4	Slönguhengi	
5	Slanga	Ofið gúmmí 20 mm/20 m
6	Einstreymisloki	Eir
7	Stopploki með rösettu og krómhaus	Eir
8	Hitastýrt blöndunarteki	Eir
9	Töppunarkrani	Krómhúðaður eir
10	Úðabyssa í barka	
11	Frárennisspípa ø40	PP
12	Slanga á kefli	Ofið gúmmí 20 mm/30 m
13	Loki fyrir neyðarsturtu og sturtuhaus	Messing 58 Krómhúðað messing
14	Handþurkukassi	
15	Kúluloki ø20	Krómhúðaður eir
16	Hraðtengi (þrýstiloft) ø15	Krómhúðaður eir

Antug samráðingardráttur
Ragnheiður Adalsteinsson
24.04.08 - 24.07

Skýringar

Sjá skýringar, ták og tækjalista á teikningu 1370-V-01.
Sjá dæmigerðar sérmyndir á teikningu 1370-V-02.
Sjá skýringar fyrir frárennisslagningar, vatnslagningar og þrýstiloftslagningar á teikningu 1370-V-18.
Sjá skýringar fyrir hitalagnir á teikningu 1370-V-19.

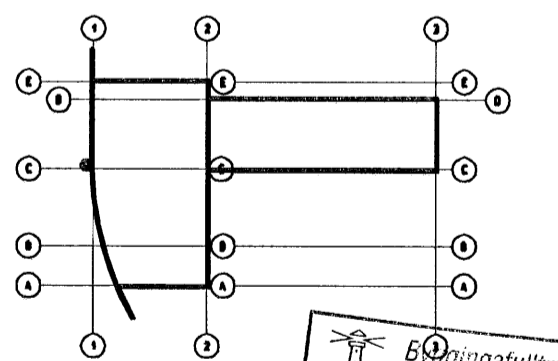
Blæðing á heitu vatni



VERKTEIKNING

1:20
400 0 1000 mm

Br. Dags. Eðli breytingar Hannab Áthugið
Samb. Kl.



Býlingarutdráttur Hafnarfjarðar
Algreitt þann
27 JUN 2008

Almenna verkfræðistofan
Fellsmúla 26 - 108 Reykjavík
Sí: 580 8100 - Fax: 580 8101
av@almenna.is - www.almenna.is

HRAUNSVÍK, HAFNARFIRDI
DÆLU- OG HREINSISTÖÐ, LAGNIR
PÍPULAGNIR
SÉRMYNDIR, ÞVOTTAST. OG HREINL.ÞEKI

Hannab BB Áthugið ÓÁ M. 1:20
Samb. Ólafur Arnason Kl. 220548-3339
Dags. 28.04.06 Nr. 1370-V-23

Arkortir á teikningu eru á býrð Almennu verkfræðistofunnar hf. kt. 470671-0179