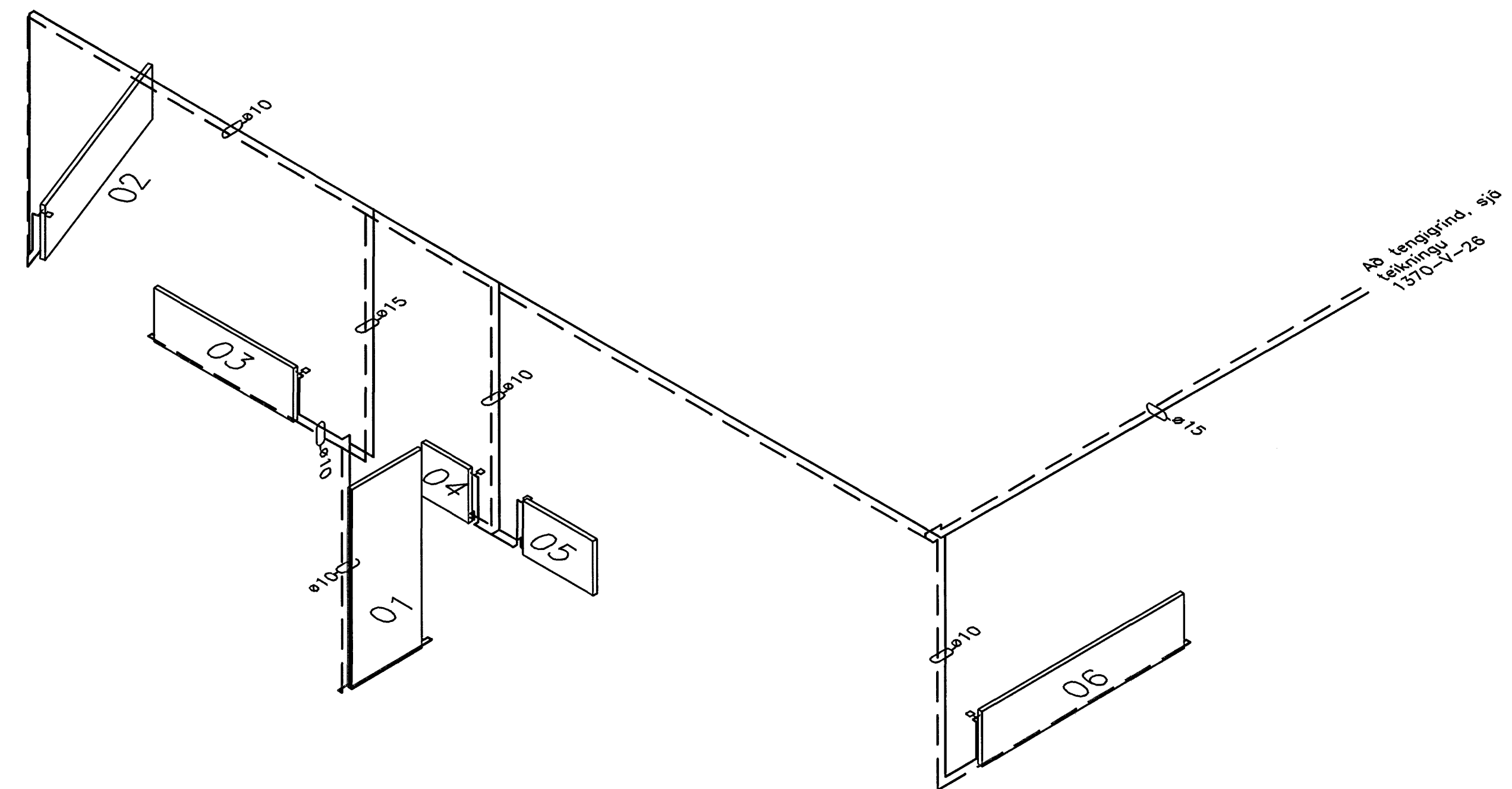


22 RÚMMYND-HREINLÆTISLAGNIR
1:50



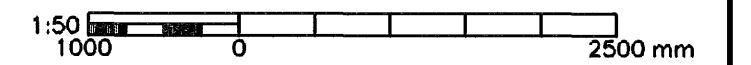
22 RÚMMYND-HITALAGNIR
1:50

Artun ogvæðingarmáttar
Rupni Adami
240448-2467

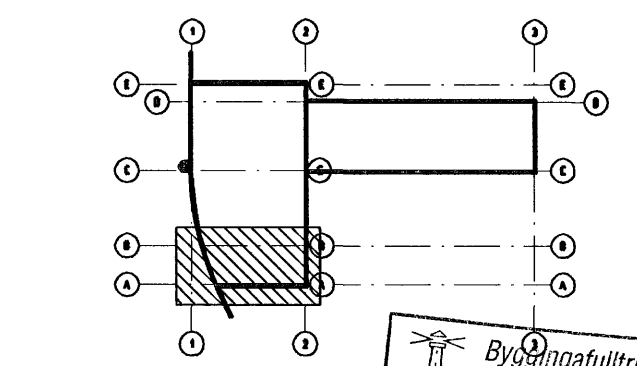
Skýringar

Sjá skýringar, tákni og tækjalista á teikningu 1370-V-01.
Sjá dæmigerðar sérmyndir á teikningu 1370-V-02.
Sjá skýringar fyrir frænnislaganir, vatnslagani og þrýstloftslögn á teikningu 1370-V-18.
Sjá skýringar fyrir hitalaganir á teikningu 1370-V-19.

VERKTEIKNING



| Br. | Dags. | Eðli breytingar | Hannað | Alhugð |
|-----|-------|-----------------|--------|--------|
| | | | | |



Byggingafræðingur Hafna Vjarðar
Alfreit Þann
27 JUN 2006

Almenna
verkfræðistofan
Fellsmúla 26 - 108 Reykjavík
S: 580 8100 - Fax: 580 8101
av@almenna.is - www.almenna.is

**HRAUNSVÍK, HAFNARFIRDI
DÆLU- OG HREINSISTÖÐ, LAGNIR
PÍPULAGNIR
RÚMMYND 3**

Hannað BB | Alhugð ÓÁ | M. 1:50
Samb. Ólafur Arnason | Kl. 220548-3339
Dags. 28.04.06 | Nr. **1370-V-22**

Arkortir á teikningu eru á Öbyrgð Almennu verkfræðistofunnar hf. kt. 470671-0179