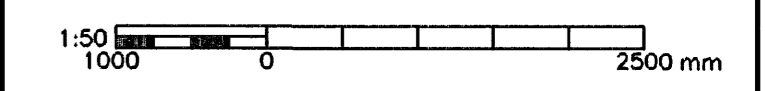


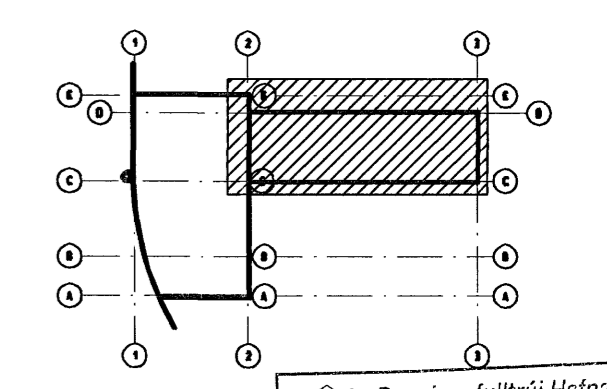
Allygn. samráðingartönnubær  
*Ragnheiður Adalsteinsson*  
 240448-2469

**Skýringar**  
 Sjá skýringar, tákni og tækjalista á teikningu 1370-V-01.  
 Sjá dæmigerðar sérmyndir á teikningu 1370-V-02.  
 Sjá skýringar fyrir frænnislagningu, vatnslagningu og þrýstiloftslagningu á teikningu 1370-V-18.  
 Sjá skýringar fyrir hitaögnun á teikningu 1370-V-19.

**VERKTEIKNING**



Br.	Dags.	Eðli breytingar	Hannað	Athugað
Samb.			KL	



Byggingafræðingur  
 Alfreitt Þann  
 27 JUN 2006

**Almenna**  
 verkfræðistofan  
 Fellsmúla 26 - 108 Reykjavík  
 S: 580 8100 - Fax: 580 8101  
 av@almenna.is - www.almenna.is

**HRAUNSVÍK, HAFNARFIRÐI**  
 DÆLU- OG HREINSISTÖÐ, LAGNIR  
 PÍPULAGNIR  
 RÖMMYND 2

Hannað BB	Athugað ÓA	M. 1:50
Samb. Ólafur Arnason		kl. 220548-3339
Dags. 28.04.06	Nr. 1370-V-21	

Artíkar á teikningu eru á öbyrgð Almennu verkfræðistofunnar hf. kt. 470671-0179