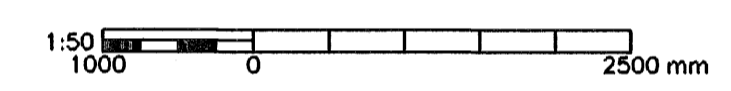


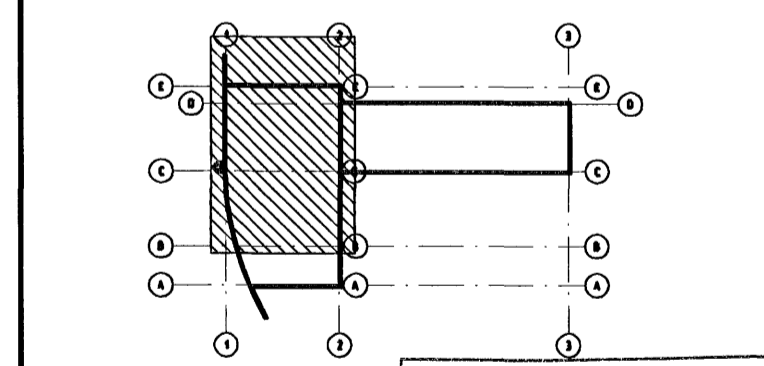
Artun samræmingarhöfundur
Peyman Adams
 240488-2467

Skýringar
 Sjá skýringar, tákni og tækjalista á teikningu 1370-V-01.
 Sjá dæmigerðar sérmyndir á teikningu 1370-V-02.
 Sjá skýringar fyrir frárennisslaginn, vatnslaginn og þrýstiloftslögn á teikningu 1370-V-18.
 Sjá skýringar fyrir hitalagnir á teikningu 1370-V-19.

VERKTEIKNING



Br.	Dags.	Eðli breytingar	Hannab	Athugað



Byggingatulltrúi Hafnarfjarðar
 Algreitt barn
 27 JUN 2006

Almenna verkfræðistofan
 Fellsmlá 26 - 108 Reykjavík
 Sí: 580 8100 - Fax: 580 8101
 av@almenna.is - www.almenna.is

**HRAUNSVÍK, HAFNARFIRÐI
 DELU- OG HREINSISÖÐ, LAGNIR
 PÍPULAGNIR
 GRUNNMYND LAGNASTOKKAR**

Hannab BB | Athugað ÓÁ | M. 1:50
 Samp. *Ólafur Arnason* | Kl. 220548-3339
 Dags. 28.04.06 | Nr. **1370-V-16**

Artunir á teikningu eru á öbyrgð Almennu verkfræðistofunnar hf. kl. 470671-0179