

Artun samræmingarhöfundur
Ragnir Adalsteinsson
 240448-2467

Skýringar

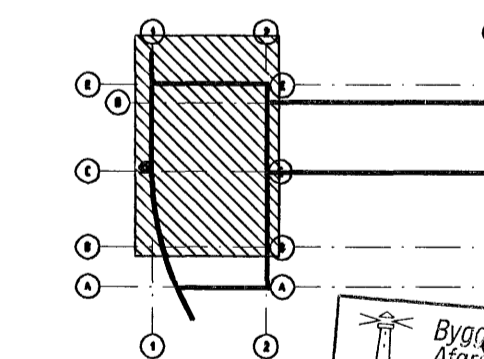
Sjá skýringar, tókn og tækjalista á teikningu 1370-V-01.
 Sjá dæmigerðar sérmyndir á teikningu 1370-V-02.
 Sjá skýringar fyrir frárennisslaginir, valnslaginir og þrýstioftslögn á teikningu 1370-V-18.
 Sjá skýringar fyrir Hitalagnir á teikningu 1370-V-19.

VERKTEIKNING

1:50
 1000 0 2500 mm

Br. Dags. Eðli breytingar Hannab. Athugas.

Samb. Kl.



Byggingafráttur Hafnarfjarðar
 Afgreitt þann
 27 JUN 2006

Almenna
 verkfræðistofan
 Fellsmlúa 26 - 108 Reykjavík
 S: 580 8100 - Fax: 580 8101
 av@almenna.is - www.almenna.is

HRAUNSVÍK, HAFNARFIRDI
 DÆLU- OG HREINSISTÓÐ, LAGNIR
 PÍPULAGNIR
 GRUNNMYND JARÐHÉÐ, SVÆÐI 1

Hannab BB Athugasátt 0A M 1:50

Samb. *Ólafur Arnason* Kl. 220548-3339

Dags. 28.04.06 Nr. **1370-V-14**

Artunir á teikningu eru á þyngd Almenna verkfræðistofunnar hf. kl. 470671-0179