

**FRÆNNISLAGNIR FRÁ ÞÖKUM**

**Efni og frágangur**  
Regnvatnsleiðslur frá ÞN1, ÞN2 og ÞN3 skulu vera úr PEH plasti.

**Frænnisleiðslur**

**Leiðslur úr PEH plasti**  
Leiðslur úr PEH plasti skulu vera samkvæmt DIN 8074 og DIN 8075. Þær skal skeyta saman með spegilsöðu eða máffusuðu.

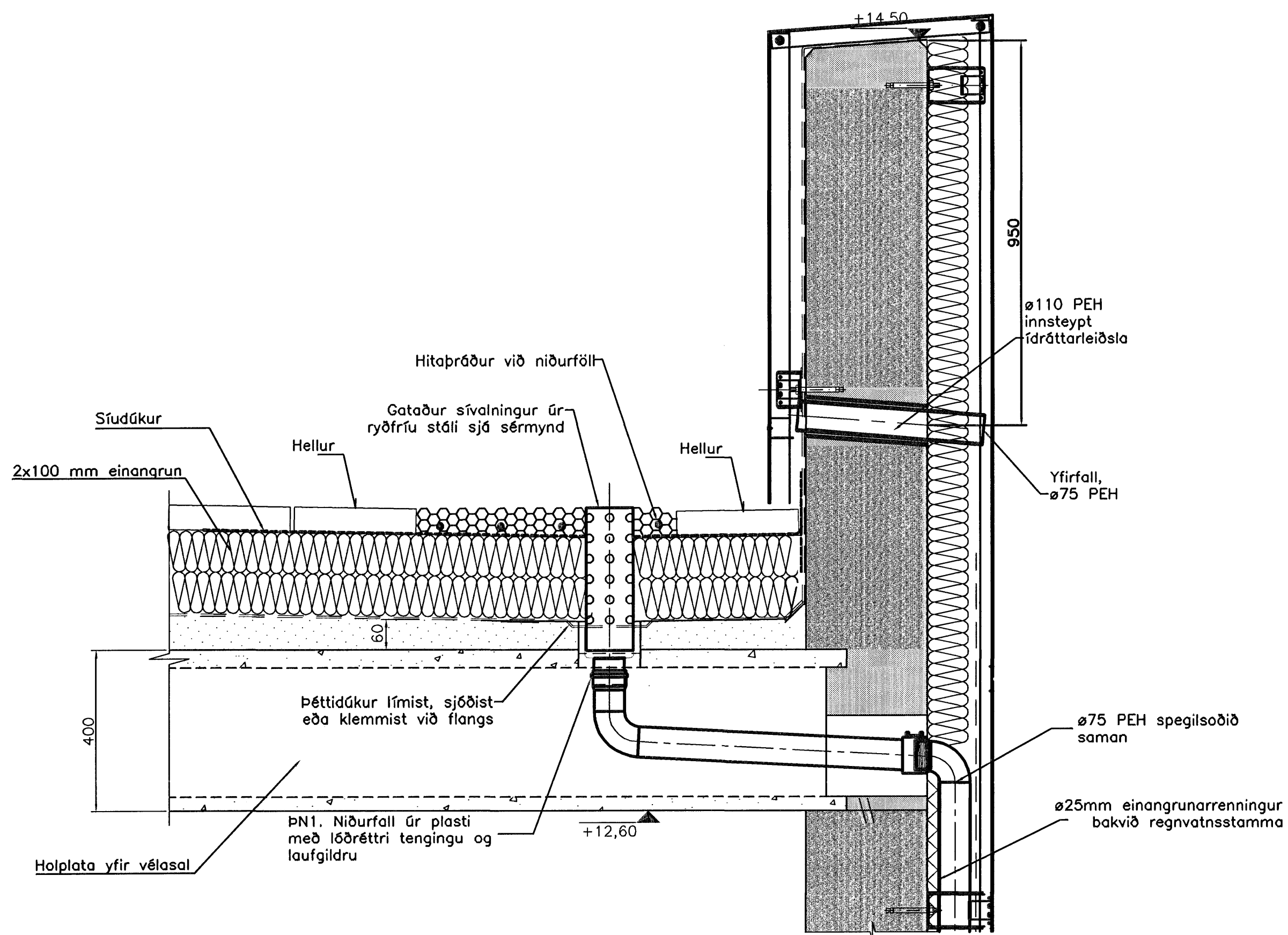
**Þakniðurföll**  
Þakniðurföll ÞN skulu vera úr plasti með gataðri framhengingu úr ryðfríu stáli, 1.4404 samkvæmt IST EN 10088. Þakniðurföllin skulu vera með kruga og mótflangi, sem þakdúkur klemmist á milli. Niðurfallið skal setja niður í rauf á holplötu og fest við yfirborðið þannig að tryggt verði að ekki safnist vatn við niðurfallið. Þakdúkurinn skal festa vandlega við kruga og flangs.

ÞN1- Þakniðurföll úr plasti með ø75 mm tengingu við lóðréttu plastpípu í útvegjaklæðningu og útrennsli í brunn yfir neyðarátresi eða á þak ofan við sandskilju.

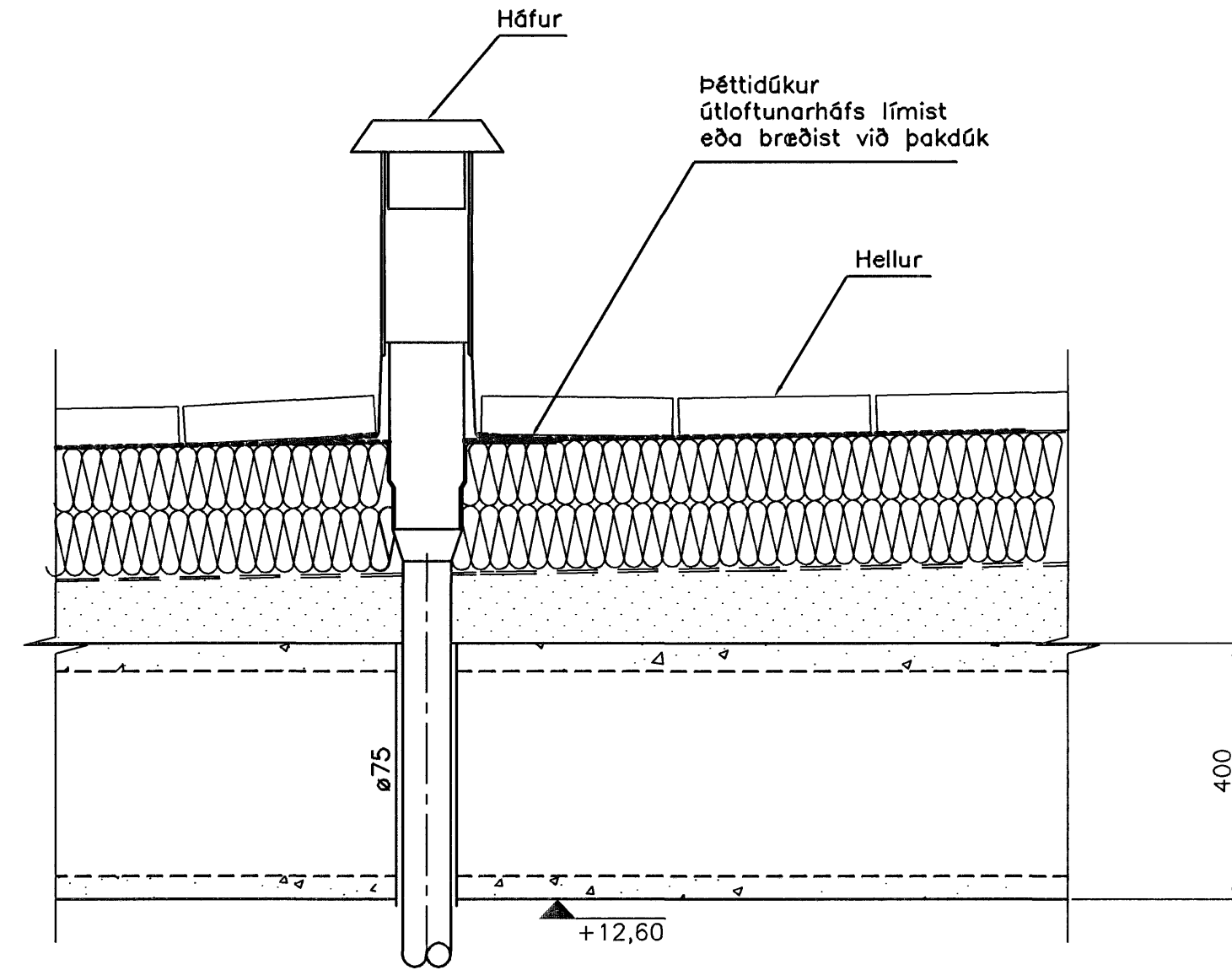
ÞN2- Þakniðurföll úr plasti með ø75 mm tengingu við lóðréttu plastpípu í útvegjaklæðningu. Lóðrétt pípa tengist fráveitulögn í jörðu.

ÞN3- Þakniðurföll úr plasti í holplötupaki yfir sandskilju með ø75 mm hlíðartengingu og tengingu við lóðréttu plastpípu að fráveitulögn í jörðu.

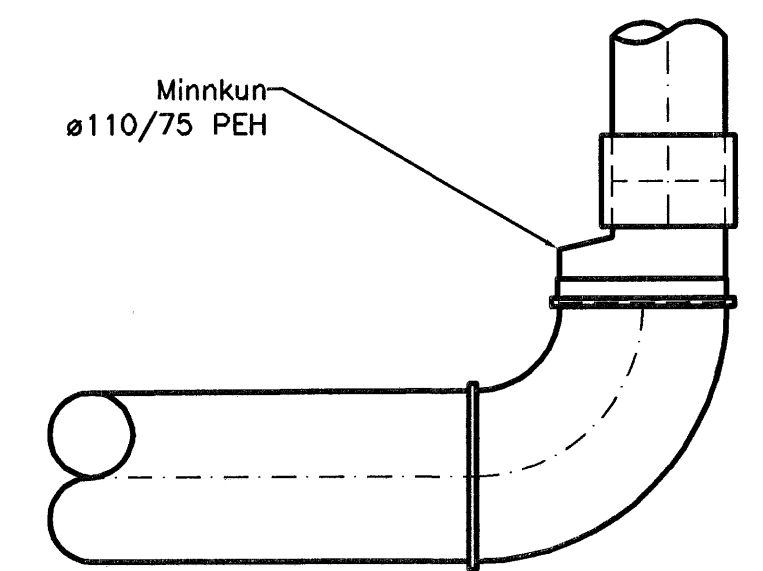
**Útloftunaráhúfur**  
Útloftunaráhúfur skal vera úr plasti með framhengingu upp fyrir hellur á þaki. Útloftunaráhúfur skal vera með þéttidúkur sem límist eða bræðist við þakdúk.



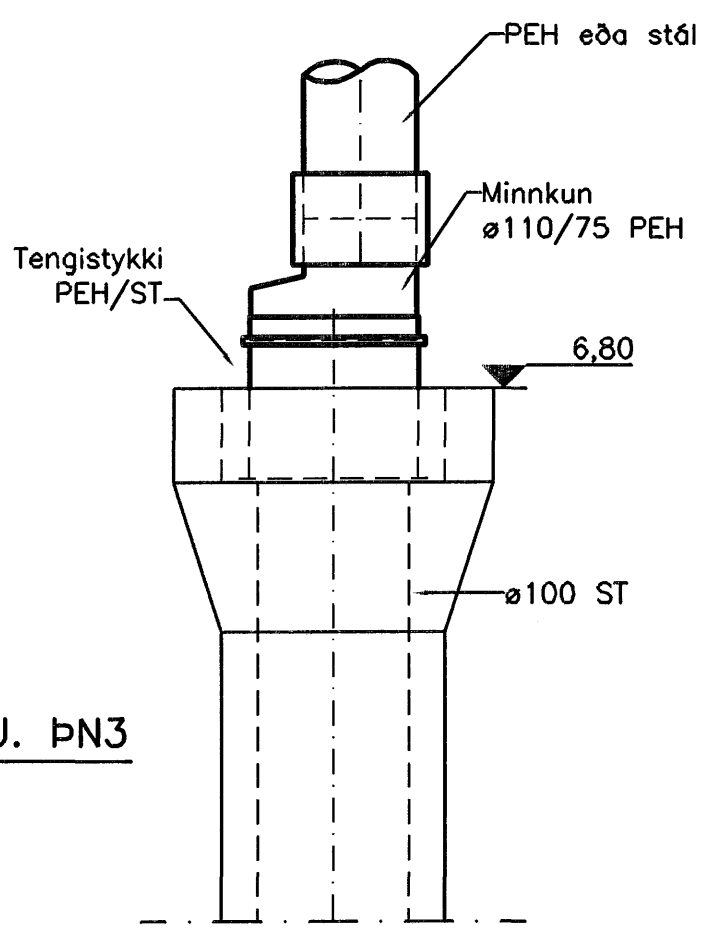
1 SNID - ÞN1, ÞN2  
M. 1:10



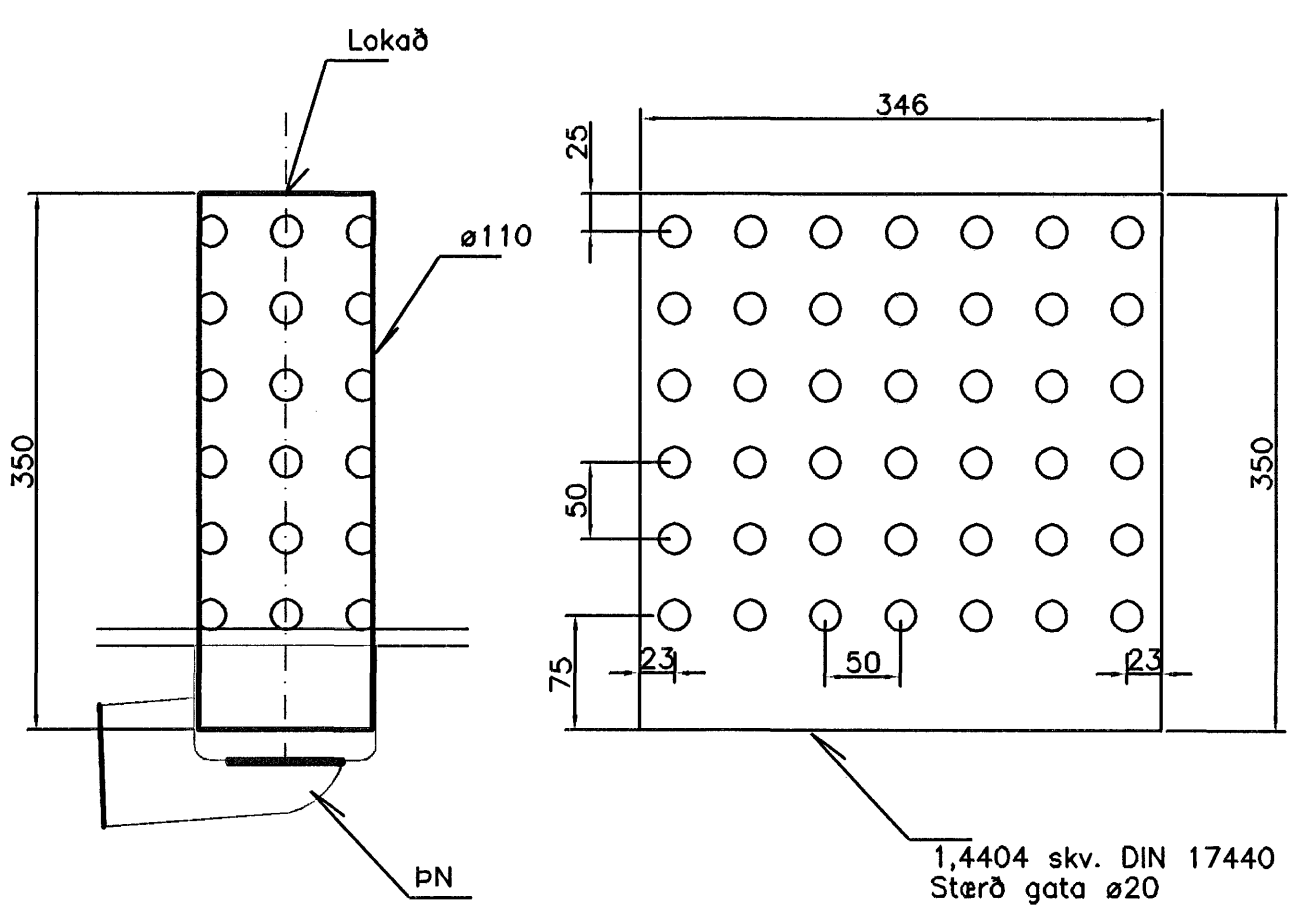
3 SÉRMYND - ÚTLOFTUNARHÁFUR  
M. 1:10



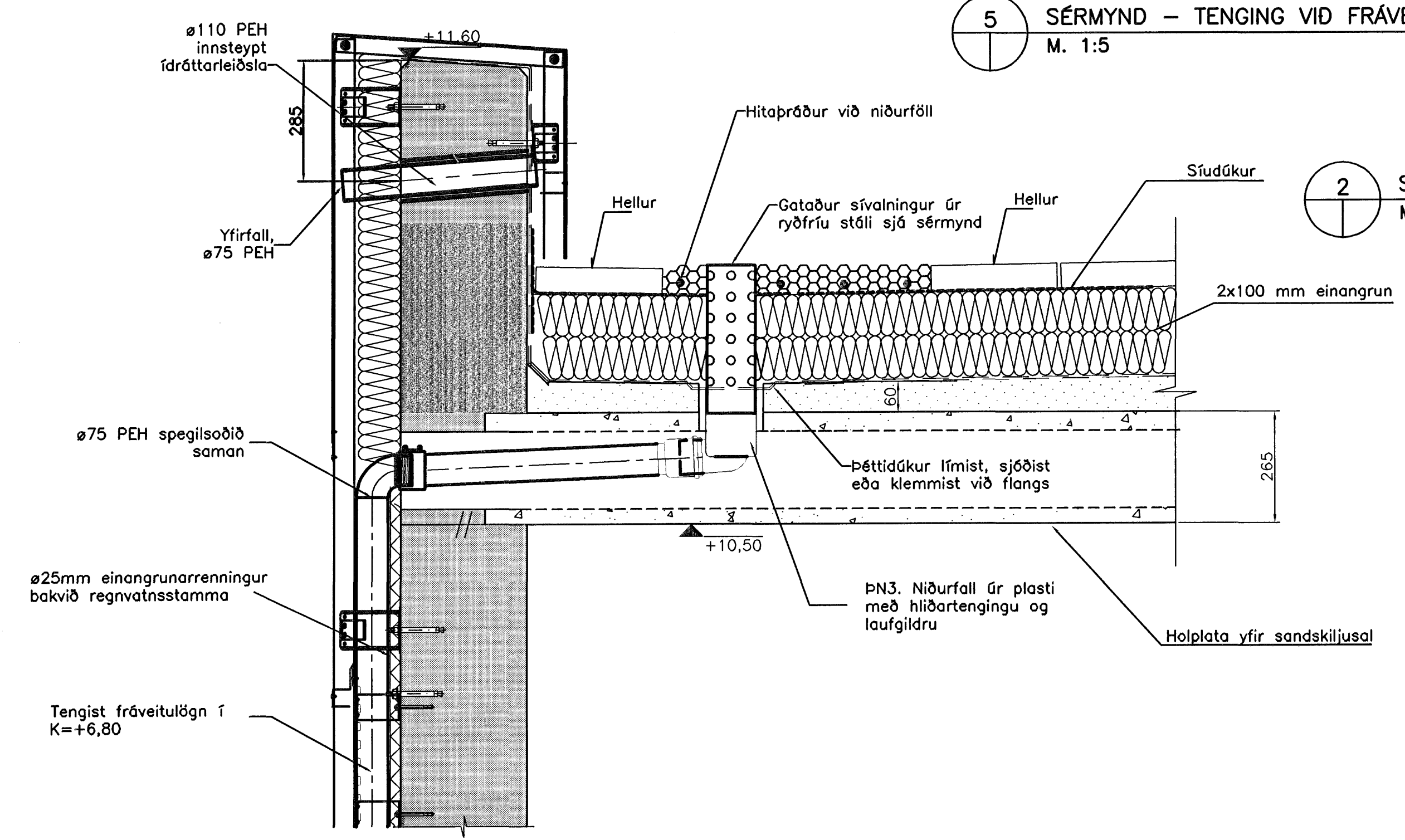
5 SÉRMYND - TENING VID FRÁVEITU. ÞN3  
M. 1:5



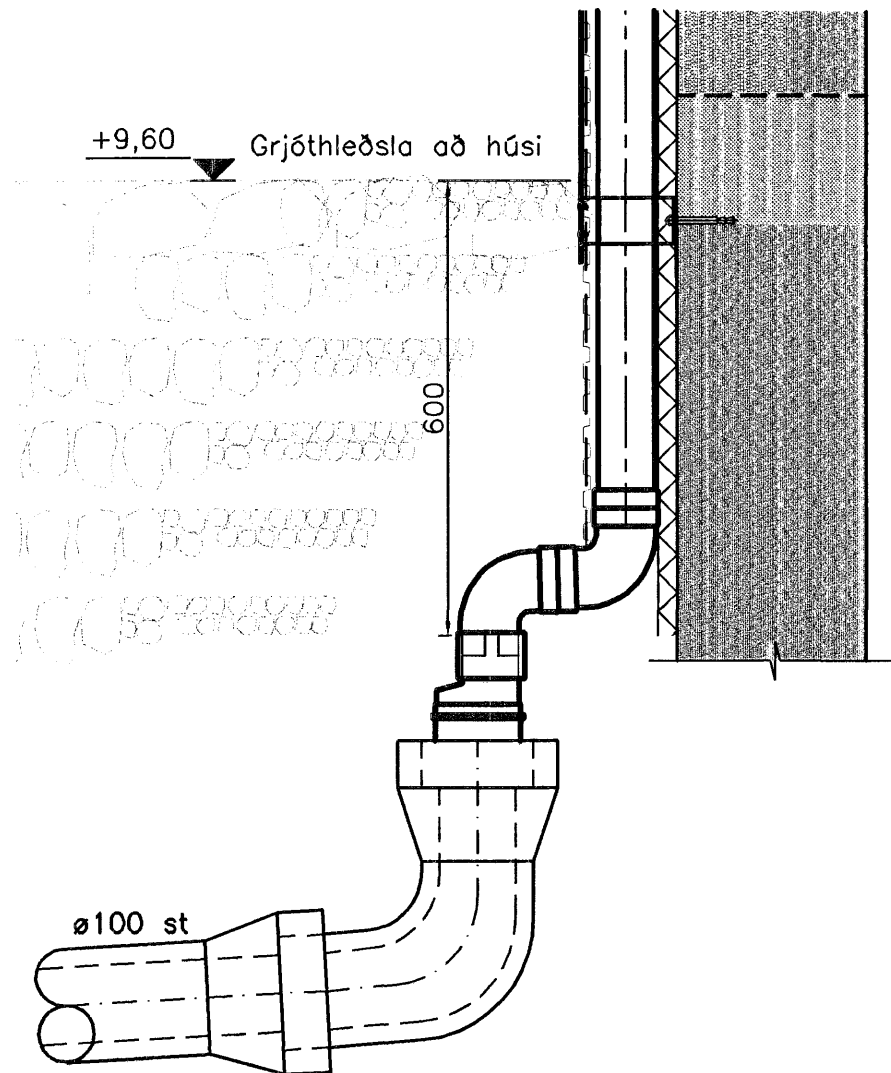
2 SÉRMYND - TENING VID FRÁVEITU. ÞN2, ÞN3  
M. 1:5



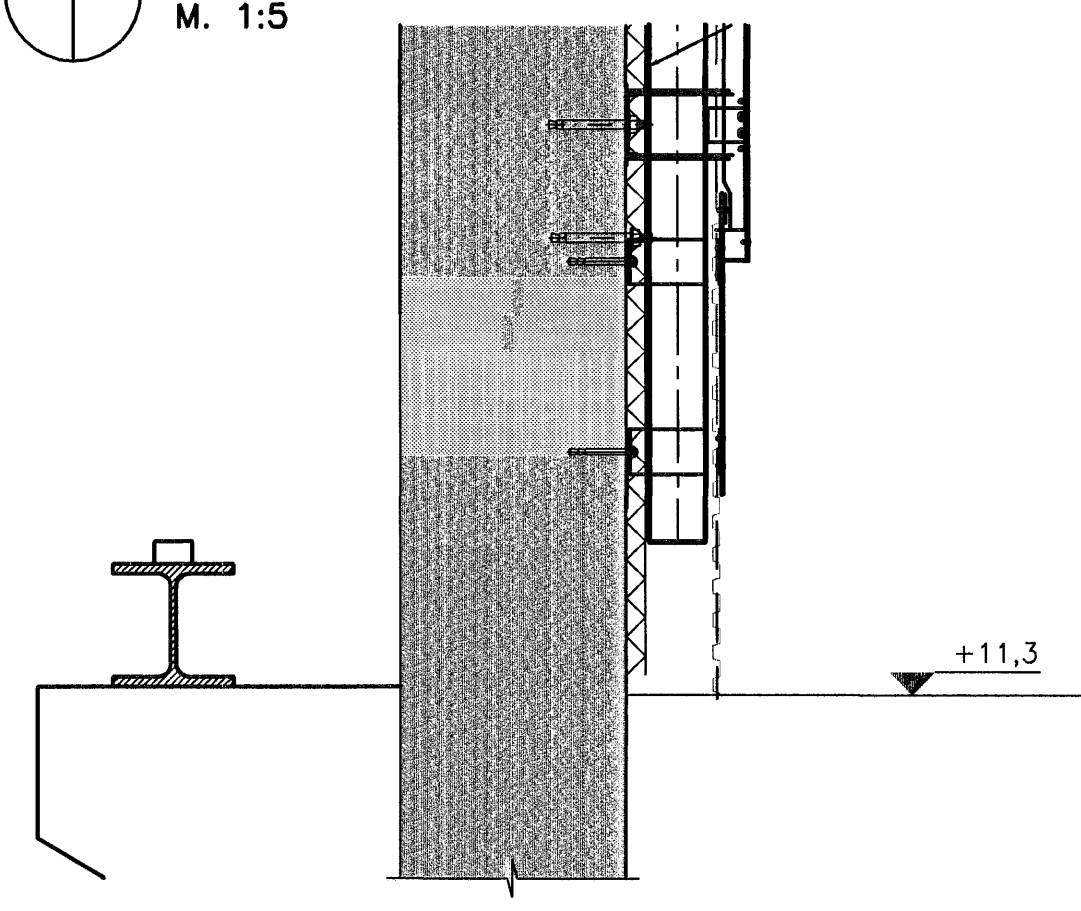
1 SÉRMYND - SIVALNINGUR  
M. 1:5



2 SNID - ÞN3  
M. 1:10



3 SÉRMYND - FRÁVEITULEIÐSLA Í GRJÓTGARDI, ÞN2  
M. 1:10



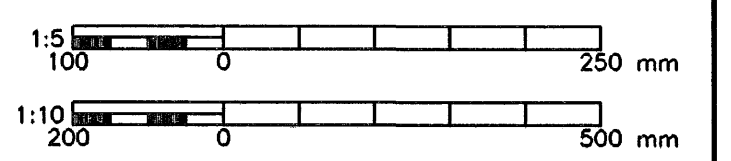
4 SÉRMYND - ÚTRENNSLI Á ÞAK, ÞN1  
M. 1:10

Artun, samþingningarmann  
Ragnir Adamson  
240448-2469

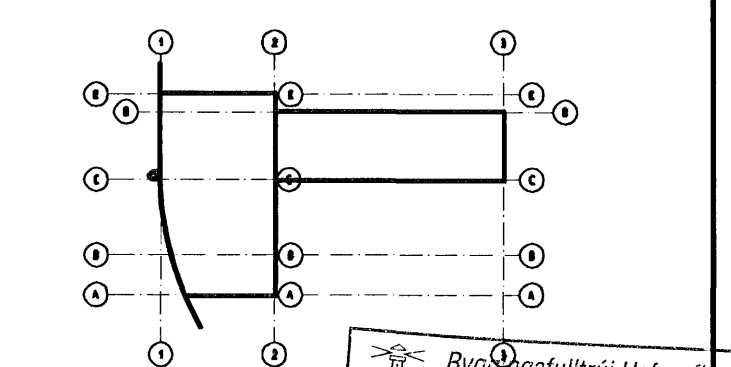
**Skýringar**

Sjá skýringar, ták og tækjalista á teikningu 1370-V-01. Sjá demigerðar sérmyndir á teikningu 1370-V-02.

**VERKTEIKNING**



|       |       |                 |        |         |
|-------|-------|-----------------|--------|---------|
| Br.   | Dags. | Eðli breytingar | Hannað | Athugað |
|       |       |                 |        |         |
| Samb. |       |                 |        |         |



Byggingaáttarlitir Hatnartýðar  
Algreitt þann  
27 JUN 2006

**Almenna**  
verkfræðistofan  
Fellsmúla 26 - 108 Reykjavík  
Sí: 580 8100 - Fax: 580 8101  
av@almenna.is - www.almenna.is

**HRAUNSVÍK, HAFNARFIRDI**  
DÆLU- OG HREINSIÐÓD, LAGNIR  
INNSTEYPTAR LEIÐSLUR  
ÞAK, SÉRMYNDIR OG SNID

Hannað BB Athugað ÓÁ M. 1:5, 1:10  
Samb. Ólafur Arnason Kl. 220548-3339  
Dags. 28.04.06 Nr. **1370-V-12**  
Artunir & teikningar eru á eignum Almenna verkfræðistofunnar hf. kl. 470671-0179