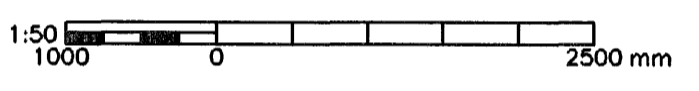


ÞJÓNUSTUHLUTI, 2. HÆÐ
10 1:50

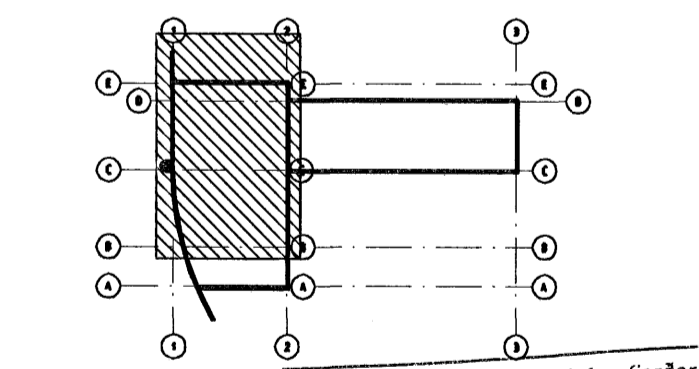
Artur, samráðingarskrá
Artur Adami
 240448-2467

Skýringar
 Sjá skýringar, tákni og tækjalista á teikningu 1370-V-01.
 Sjá dæmigerðar sérmyndir á teikningu 1370-V-02.
 Sjá skýringar fyrir fráveitulagnir á teikningu 1370-V-05.
 Sjá skýringar fyrir gölfniðurföll á teikningu 1370-V-08.

VERKTEIKNING



Br.	Dags.	Eðli breytingar	Hannað	Althugað



Lýkilmýnd
 27 JUN 2006
Almenna
 verkfræðistofan
 Fellsmúla 26 - 108 Reykjavík
 Sí: 580 8100 - Fax: 580 8101
 av@almenna.is - www.almenna.is

HRAUNSVÍK, HAFNARFIRDI
 DELU- OG HREINSISTÖÐ, LAGNIR
 INNSTEYPTAR LEIÐSLUR
 GRUNNM. JARÐH., SV. 1, ÞJÓNUSTUHLUTI

Hannað BB | Althugað ÓA | M. 1:50
 Samþ. Ólafur Arnason | Kl. 220548-3339
 Dags. 28.04.06 | Nr. **1370-V-10**

Árteiknir á teikningu eru á býrð Almenna verkfræðistofunnar hf. kl. 470671-0179