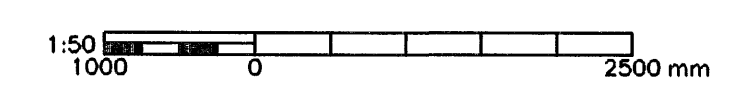


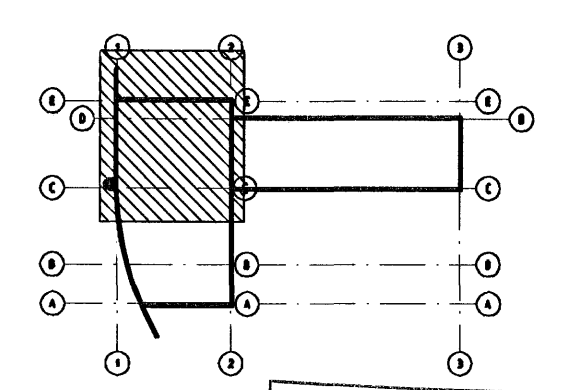
Artun samræmingarnúmer  
*Olafur Arnason*

**Skýringar**  
 Sjá skýringar, tákni og tekiasta á teikningu 1370-V-01.  
 Sjá dæmigerðar sérmyndir á teikningu 1370-V-02.  
 Sjá skýringar fyrir fráveitulagnir á teikningu 1370-V-05.

**VERKTEIKNING**



**Gólfniðurföll**  
 Gólfniðurföll GN1 til GN4 skulu vera úr plasti með rist úr ryðfri stáli. Gerð og stærð gólfniðurfalla skal vera eins og lýst er hér. Innsteypt leiðsla frá gólfniðurfalli niður í gegnum gólfplötu, eða að fráveitulagn í fyllingu fylgir gólfniðurfalli í verkið og greiðslu.  
 GN1- Gólfniðurfall með vatnslás og 100 mm tengingu við frárennsli. Rist úr ryðfri stáli 150 x 150 mm.  
 GN2- Gólfniðurfall með vatnslás og 70 mm tengingu við frárennsli. Rist úr ryðfri stáli 100 x 100 mm.  
 GN3- Gólfniðurfall með 40 mm tengingu fyrir gegnumrennsli, vatnslás og 50 mm tengingu við frárennsli. Rist úr ryðfri stáli 100 x 100 mm.  
 GN4- Sama og GN1 án vatnsláss.  
 GN5- Gólfniðurfall úr jarnsteypu með 200 x 200 mm rist úr jarnsteypu, vatnslás og lóðréttri 100 mm tengingu og frárennsli leiðslu niður fyrir gólfplötu. Álagsflokkur skal vera M samkvæmt DIN 19599.  
 GN6- Gólfniðurfall úr jarnsteypu með 200 x 200 mm rist og framlengingu úr jarnsteypu, vatnslás og lóðréttri 100 mm tengingu við frárennsli leiðslu. Gólfniðurfallið skal vera án vatnsláss. Álagsflokkur skal vera M samkvæmt DIN 19599.



Lýkilmýnd  
 Byggingatillitri Hafnarfjarðar  
 Afgreitt þann  
 27 JUN 2006

**Almenna**  
 verkfræðistofan  
 Fellsmlá 26 - 108 Reykjavík  
 Sí: 580 8100 - Fax: 580 8101  
 av@almenna.is - www.almenna.is

**HRAUNSVÍK, HAFNARFIRDI  
 DELU- OG HREINISSTÖÐ, LAGNIR  
 INNSTEYPTAR LEIÐSLUR  
 GRUNNMÝND KJALLARI, SVÆÐI 1**

Hannað BB | Aðhugað ÓÁ | M. 1:50  
*Olafur Arnason*  
 Samþ. Olafur Arnason | Kl. 220548-3339  
 Dags. 28.04.06 | Nr. **1370-V-08**

Artunir á teikningu eru á Stýrð Almennu verkfræðistofunnar hf. M. 470671-0179