

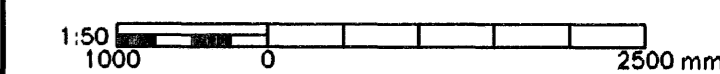
ÞJÓNUSTUHLUTI, JARDHÆÐ
06 1:50

Argun samráðgjafarinnar
Ragnheiður
240448-2467

Skýringar

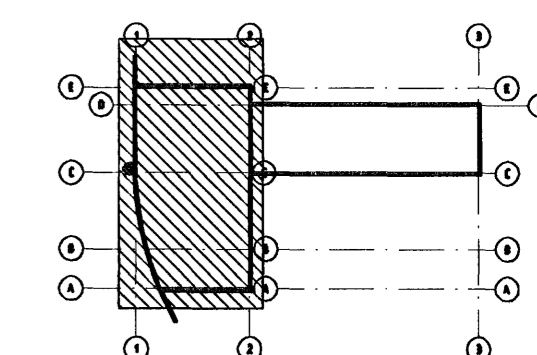
Sjá skýringar, tákni og tækjalista á teikningu 1370-V-01.
Sjá dæmigerðar sérmyndir á teikningu 1370-V-02.
Sjá skýringar fyrir fráveitulagnir á teikningu 1370-V-05.
Sjá skýringar fyrir gölfniðurföll á teikningu 1370-V-08.

VERKTEIKNING



Br. Dags. Eðl. breytingar Hannab. Athugasemdir

Samb. KL



Byggingatulltrúi Hafnarfjarðar
Algreitt þann

Lýðmynd 27 JUN 2006

Almenna
verkfræðistofan

Fellsmúla 26 - 108 Reykjavík
S: 580 8100 - Fax: 580 8101
av@almenna.is - www.almenna.is

**HRAUNSVÍK, HAFNARFIRÐI
DÆLU- OG HREINSISÞÓÐ, LAGNIR
FRÁVEITULAGNIR Í HÖSGRUNNI
GRUNNMYND, SVÆÐI 1, ÞJÓNUSTUHLUTI**

Hannab. BB Athugasemdir ÓÁ M. 1:50

Samb. Olafur Arnason KL 220548-3339

Dags. 28.04.06 Nr. 1370-V-06

Áritunir á teikningu eru á ábyrgð Almennu verkfræðistofunnar H. M. 470671-0179