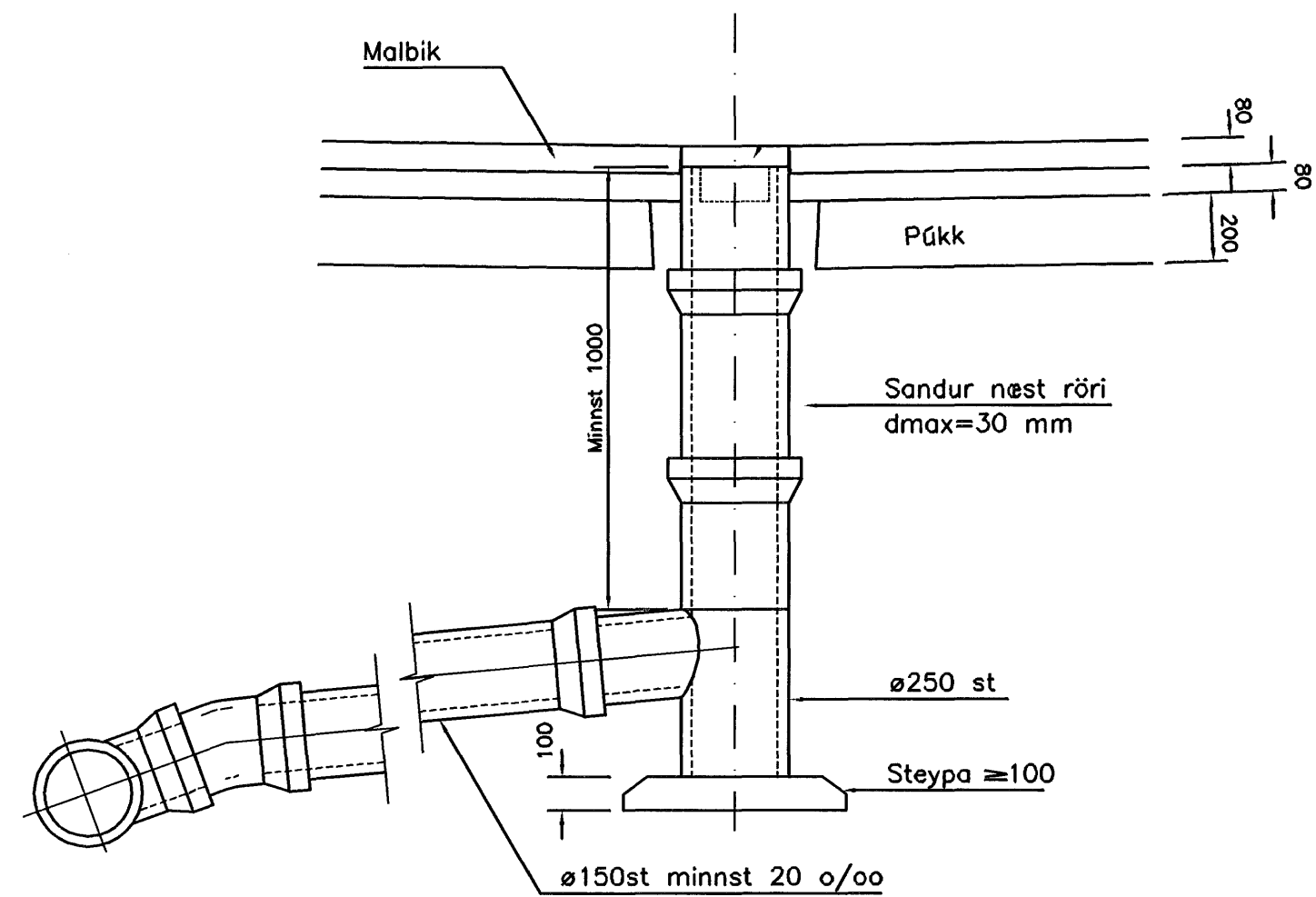
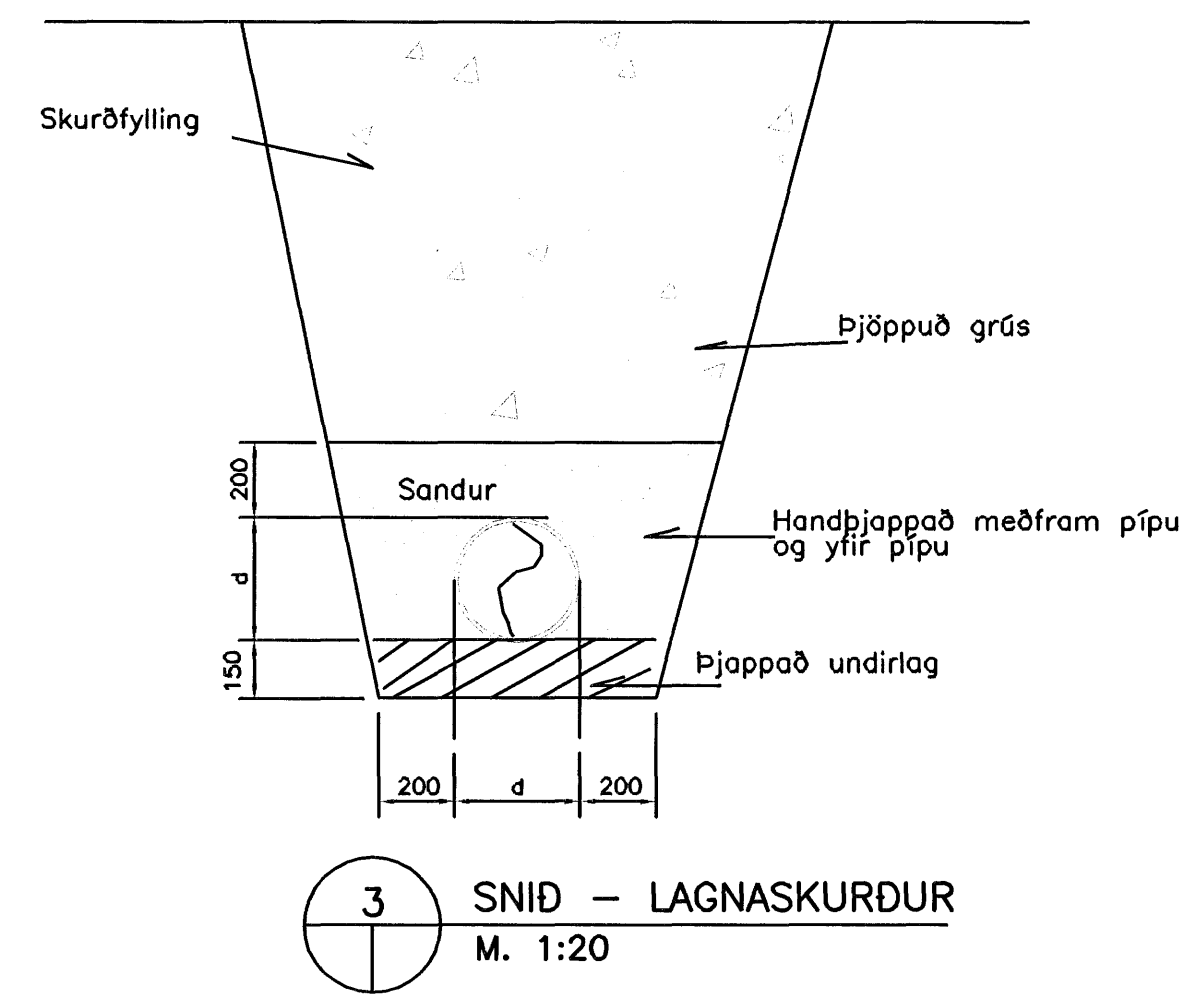


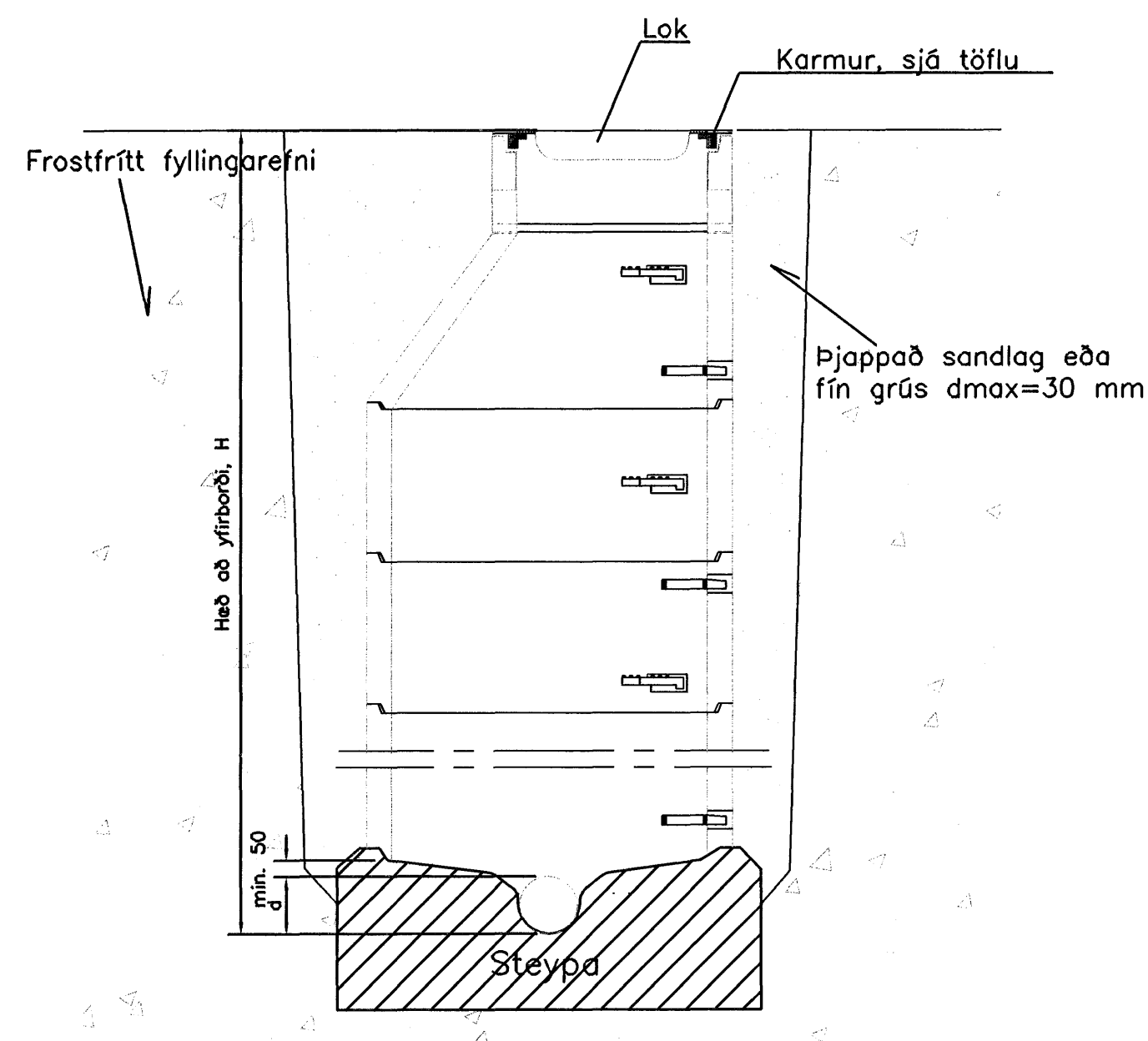
1 SÉRMYND - NF1
M. 1:20



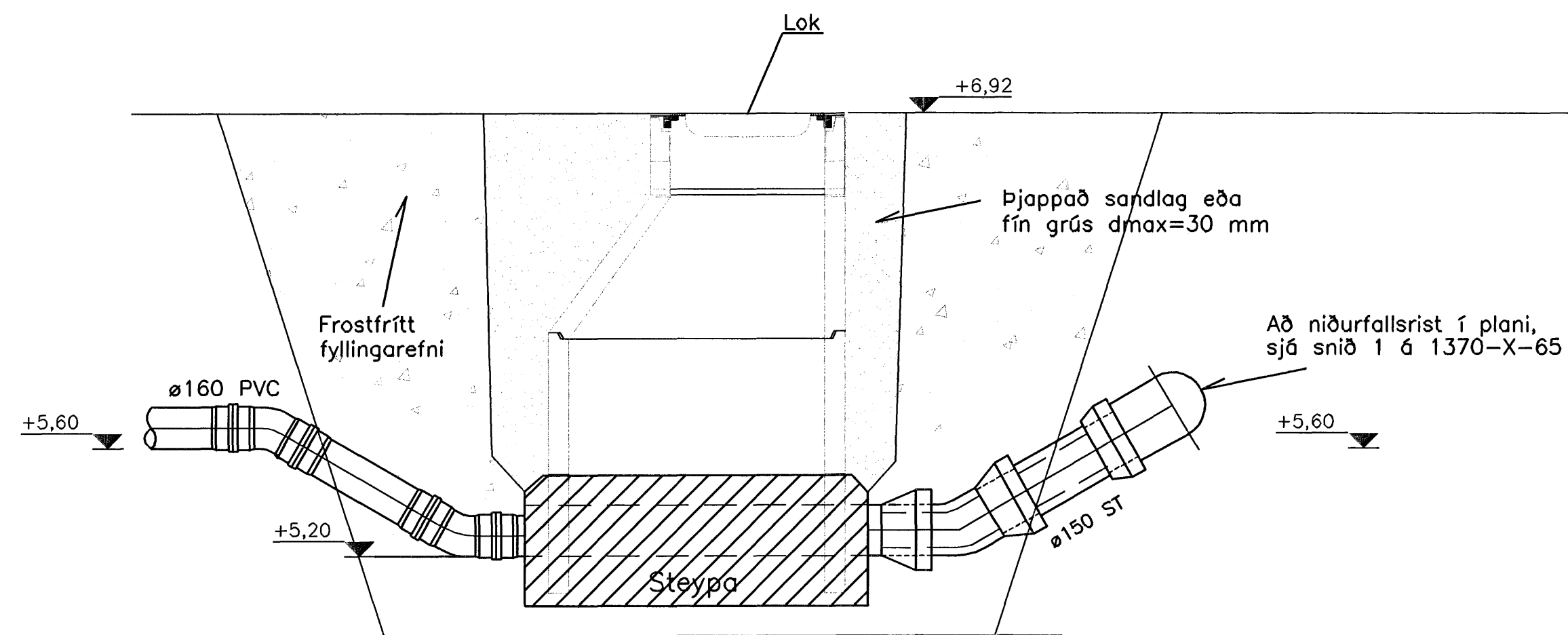
2 SÉRMYND - NF2
M. 1:20



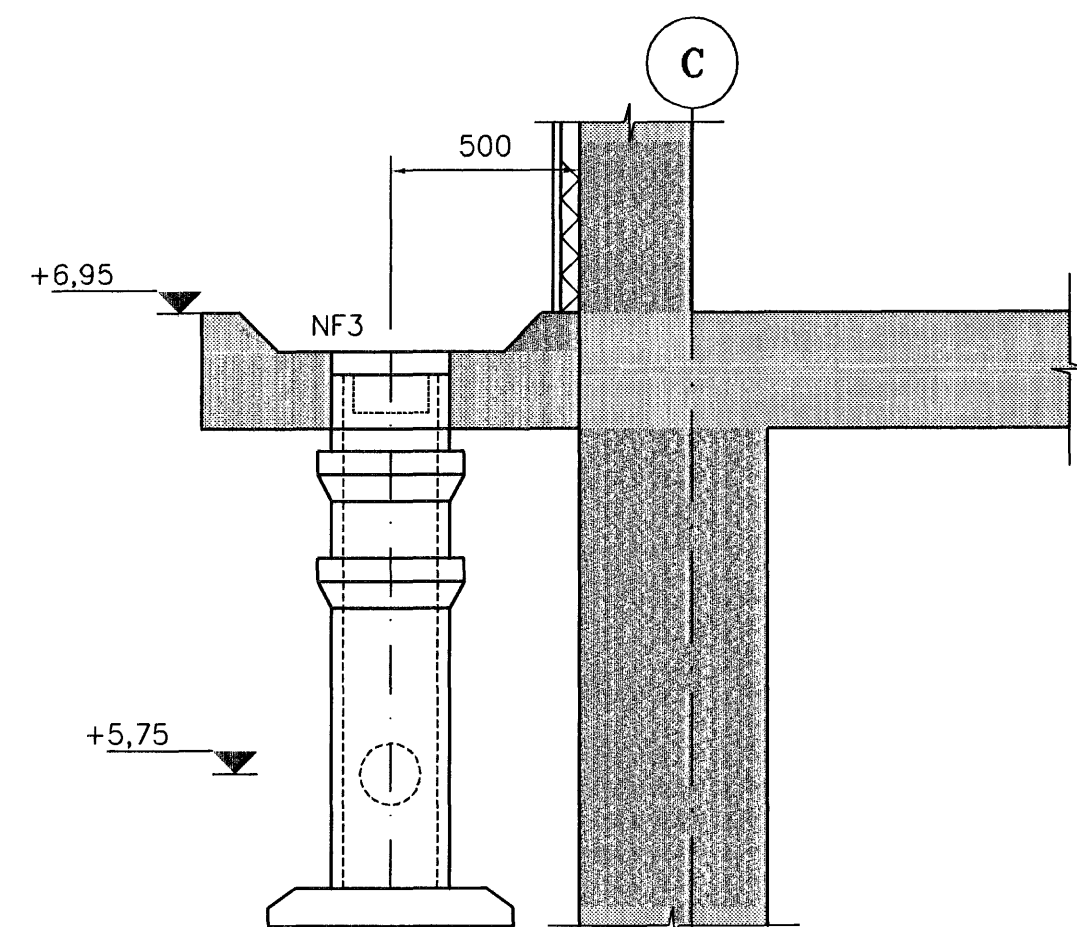
3 SNID - LAGNASKURÐUR
M. 1:20



4 SÉRMYND - 1000mm BRUNNUR
M. 1:20



1 SNID - BRUNNUR 1
M. 1:20



2 SNID - NF3
M. 1:20

Niðurföll
Niðurfallsbrunnar skulu vera úr forsteyptum pípu úr steinsteypu. Steypa skal í botn á niðurfallsbrunnnum.
Niðurföll skulu vera með karmi og rist úr jarnsteypu, eins og sýnt er á teikningum. Efni skal vera EN GJL 200 samkvæmt IST EN 1561. Niðurföll í malbikuðu pláni og þar sem þungaumferð getur verið skulu vera í styrkleikaflokki D400 samkvæmt DIN EN 124/1229. Niðurföll í gangstéttum og þar sem létt umferð verður, skulu vera í styrkleikaflokki B125.

Brunnar
Brunnar skulu vera úr forsteyptum einingum í samræmi við IST EN 1916 ef annað er ekki tekið fram. Í 1000 mm brunnum skulu vera innsteypt þrep. Næðsti hluti þeirra skal vera úr 1000 mm brunnhringjum, en efst skal vera keila 1000/600 mm og burðarhringir fyrir brunnlök. Steypt skal í brunnbötn eins og sýnt er á teikningum og öll samskeyti skal þétta með gúmmihringjum.

Hreinsibrunnar skulu vera með rennislíðum í steypum botni. Ef hægt er skulu rennislíðir myndaðar með hálfum pípu, annars skulu þær formaðar í steypu. Á enda einstakra greina skal setja hreinsistú, sem merktur er HR á teikningum. Hreinsistútur skal gerður með tveimur 45° beygjum frá láréttri leiðslu í jörðu og lóðréttu pípu að yfirborði. Á topp lóðréttu pípunnar skal setja lok úr jarnsteypu.

Brunnlök og karmur fyrir brunnlök skulu vera úr jarnsteypu EN GJL 200 samkvæmt IST EN 1561, og eins og sýnt er á teikningum. Brunnlök í malbikuðu pláni og þar sem þungaumferð getur verið skulu vera í styrkleikaflokki D400 samkvæmt DIN EN 124/1229. Brunnlök í gangstéttum, þar sem létt umferð verður, eða utan aksturssvæða skulu vera í styrkleikaflokki B125.

SKÝRINGAR FYRIR FRÁVEITULAGNIR

Efni og frágangur
Leiðslur í húsgrunni verða úr PVC plasti. Leiðslur í lóð skulu vera úr steinsteypum pípu og úr PVC plasti. Idráttarpípur skulu vera úr PEH plasti.

Brunnar og niðurfallsbrunnar verða úr steinsteypum einingum, en brunnlök og niðurföll verða úr jarnsteypu. Niðurföll skulu vera með lóðréttum niðurfallsbrunnnum.
Jarfa skal skurðbotn í réttan halla og þjappa vandlega. Undir og umhverfis plastpípur skal setja 150-200 mm þjappanlegt sandlag (10 mm hámarks-kornastærð). Gröpa skal fyrir tengismálfum í sandlagið þannig að pípur hvíli á belgnum en ekki málfunum. Undir og umhverfis steinsteypur pípur skal setja grófan sand eða fína mól með hámarks-kornastærð 30 mm. Handþjappa skal umhverfis og yfir pípur. Eftir að leiðslur hafa verið lagðar skal loka tengistátum vandlega þar til tengt verður við þá.

Fráveituleiðslur og idráttarpípur

Leiðslur úr steinsteypu
Leiðslur úr steinsteypu skulu vera forsteyptar í samræmi við IST EN 1916. Pípur skulu skeyttar saman með málfusamsetningum með þéttirring úr gúmmí.

Leiðslur úr PVC plasti
Leiðslur úr PVC (Polyvinylchloride) plasti skulu vera samkvæmt DIN 19534 af styrkleikaflokki N. Samskeyti skulu þétt með gúmmihringjum.

Idráttarleiðslur úr PEH plasti
Leiðslur úr PEH (Polyethylen) plasti skulu vera samkvæmt DIN 8074 og DIN 8075. Leiðslur skal leggja í jörðu án samskeyta.

Artun gagnræmingarhöfundur
Ragnheiður
240448-2409

Hæð brunna

Brunnar	Þvermál	Hæð H í m	Botn
BR1	1000	1,7	Steyptur
BR2	600	1,6	Steyptur
BR3	600	1,4	Steyptur
BR4	1000	2,0	Steyptur
BR5	600	1,6	Steyptur
BR6	1000	1,7	Steyptur

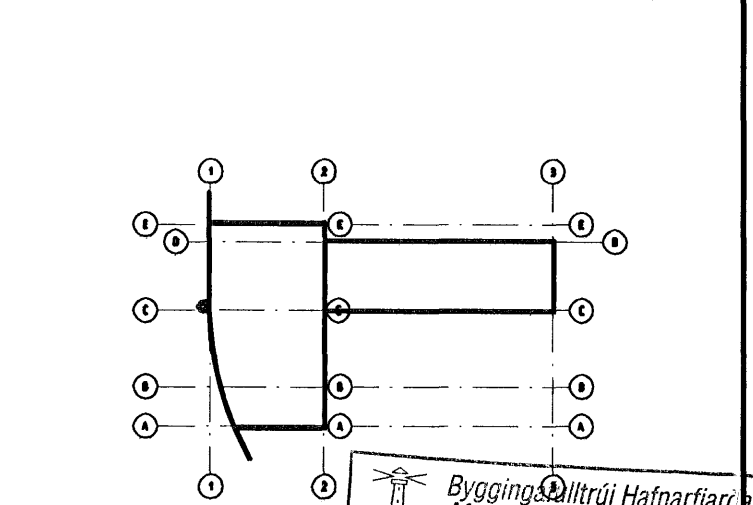
Skýringar

Sjá skýringar, tókn og tækjalista á teikningu 1370-V-01.
Sjá daggerðar sérmyndir á teikningu 1370-V-02.

VERKTEIKNING

1:20
400 0 1000 mm

Br.	Dags.	Eðli breytingar	Hannað	Athugað



Bygginguáttir Hálfarfarar
Afgreitt þann
27 JUN 2006
Lýðmynd
Almenna
verkfræðistofan
Fellsmúla 26 - 108 Reykjavík
S: 580 8100 - Fax: 580 8101
av@almenna.is - www.almenna.is

HRAUNSVÍK, HAFNARFIRDI
DÆLU- OG HREINSISTÖÐ, LAGNIR
FRÁVEITULAGNIR
SÉRMYNDIR OG SNID

Hannað	Áthugað	M.
BB	ÓÁ	1:20

Samb. *Ólafur Þinason* kl. 220548-3339
Dags. 28.04.06 Nr. **1370-V-05**

Árðanir á teikningu eru á byggingu Almennu verkfræðistofunnar hf. kt. 470671-0179